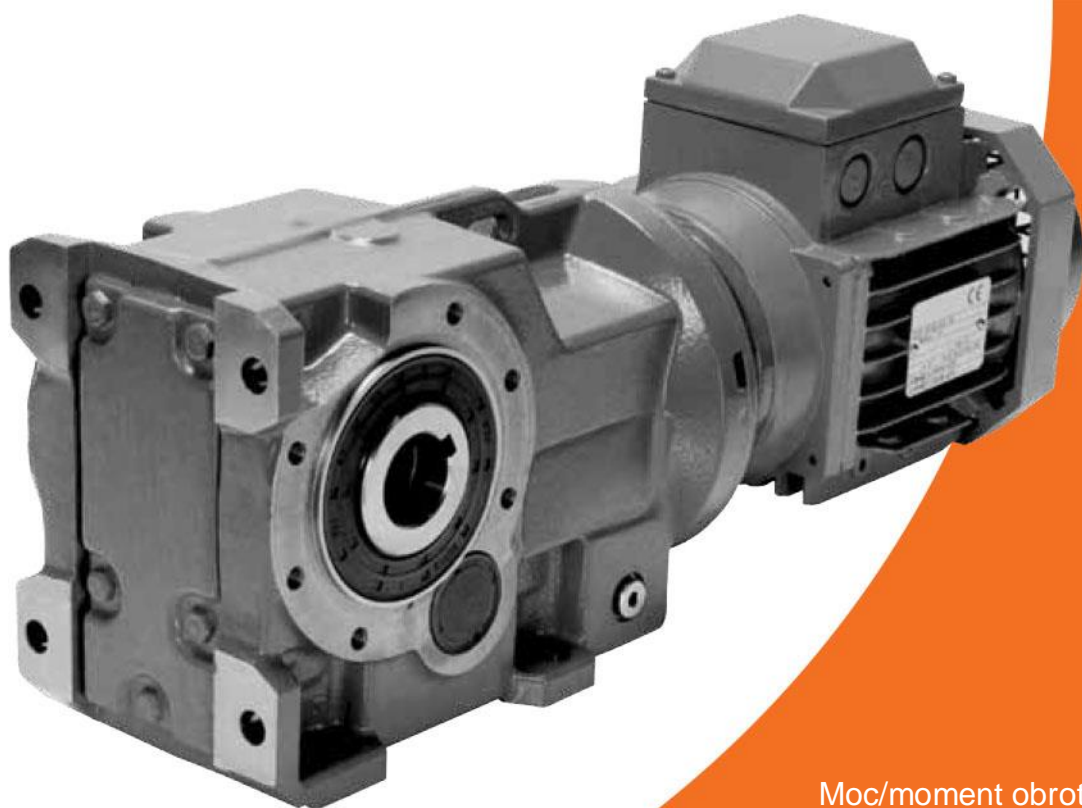


benzlers 
with you at every turn

radicon 
with you at every turn

Seria K Motoreduktory i przekładnie walcowo-stożkowe

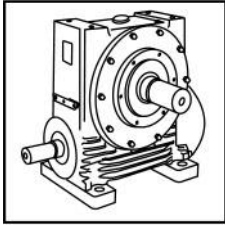


Moc/moment obrotowy
do 90kW / 12,300 Nm

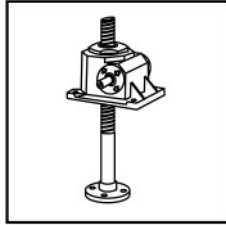
Motoreduktory
CK-2.00GB1211

ASORTYMENT PRODUKTÓW

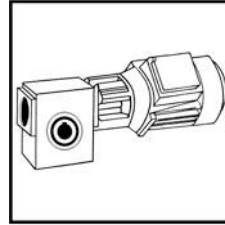
Zaopatrujemy całe spektrum bran, w których stosowane są napędy mechaniczne, takich jak przemysł spożywczy, energetyka, górnictwo, przemysł metalowy, samochodowy, lotniczy i morski, dostarczamy rozwiązania napędowe wyróżniające się spośród innych.



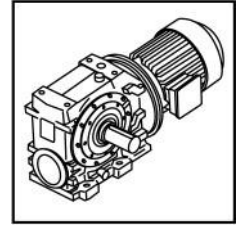
Seria A
Przekładnie limakowe i motoreduktory jedno i dwustopniowe



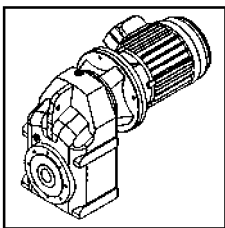
Seria BD
Siłowniki rubowe z przekładni limakow



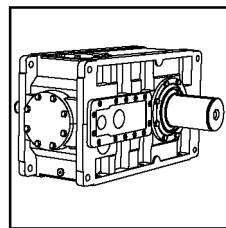
Seria BS
Przekładnie limakowe



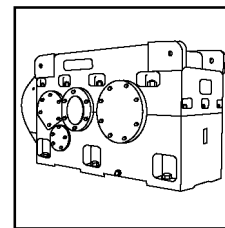
Seria C
Motoreduktory i przekładnie kłowe walcowo-limakowe



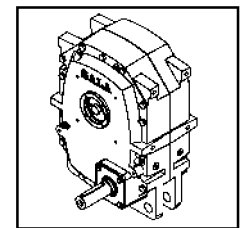
Seria F
Motoreduktory i przekładnie paskowe walcowo-stożkowe



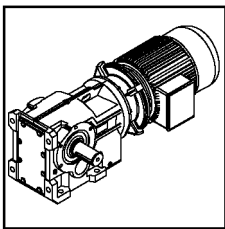
Seria G
Przekładnie walcowe paskowe i walcowo-stożkowe kłowe



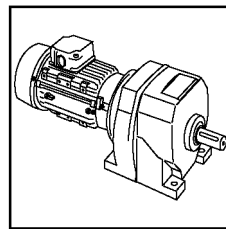
Seria H
Duże przekładnie walcowe paskowe i walcowo-stożkowe kłowe



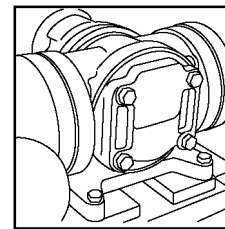
Seria J
Przekładnie walcowe osadzone na wale



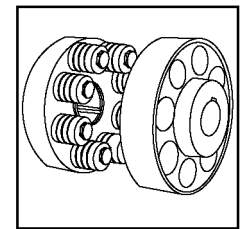
Seria K
Motoreduktory i przekładnie kłowe walcowo-stożkowe



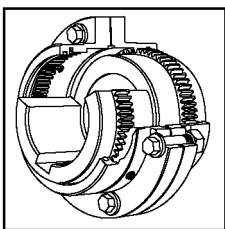
Seria M
Motoreduktory i przekładnie walcowe współosiowe



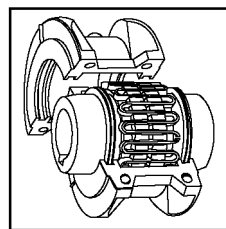
Pompy z białej rolidy
Pompy do smarowania i transportu płynów



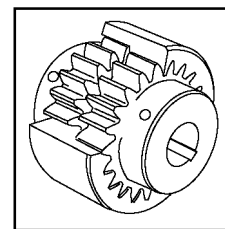
Seria X
Sprężarki Cone Ring
Sprężarki szorstkowe elastomerowe



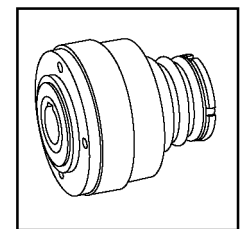
Seria X
Sprężarki z białej rolidy
Sprężarki skrętnie sztywne, przeznaczone do przenoszenia wysokiego momentu obrotowego



Seria X
Sprężarki sprężynowe
Sprężarki sprężynowe ze sprężyn stalowych



Seria X
Sprężarki Nyloncon
Sprężarki z białej rolidy z tulej nylonowych



Seria X
Ograniczniki momentu obrotowego
Urządzenia zabezpieczające przed przeciążeniami



Oferujemy szeroki asortyment usług naprawczych i posiadamy wieloletnie doświadczenie w zakresie napraw skomplikowanych przekładni o znaczeniu krytycznym, stosowanych w wielu branżach.

Jesteśmy w stanie opracować zindywidualizowane rozwiązania techniczne przekładni o dowolnej wielkości i konfiguracji.

Zapewniona zgodnie z wymogami Dyrektywy ATEX



Użytkownikom naszych produktów zapewniamy całkowitą zgodność z wymogami Dyrektywy ATEX określającymi warunki bezpiecznego użytkowania urządzeń przemysłowych w przestrzeniach zagrożonych wybuchem.

Dla standardowych przekładni i motoreduktorów dostępny jest certyfikat z oznaczeniem zawierającym znak CE i znak Ex, nazwę i lokalizację producenta, oznaczenie serii lub typu, numer seryjny, rok produkcji, symbol Ex i grupę/kategorię urządzenia.

Dyrektywa ATEX 94/9/WE (znana również jako ATEX 95 lub ATEX 100A) oraz dyrektywa dotycząca oznaczenia CE obowiązują we wszystkich państwach członkowskich UE. Obowiązek przestrzegania wymogów tych dyrektyw dotyczy konstruktorów, producentów i dostawców urządzeń elektrycznych i nieelektrycznych przeznaczonych do stosowania w przestrzeniach zagrożonych wybuchem na skutek obecności łatwopalnych gazów, par, mgieł lub pyłów.

Standardowe przekładnie zgodne z Dyrektywą ATEX mogą być dostarczane jako urządzenia Grupy 2 lub 3 do zastosowania w niebezpiecznych lokalizacjach w Strefach 1 i 2 zagrożonych wybuchem gazów, par i mgieł oraz w Strefach 21 i 22 zagrożonych wybuchem pyłów.

SERIA K

UWAGI

SERIA K

SPIS TREŚCI

Opis ogólny _____	1
Oznaczenia jednostek _____	2
Objaśnienie i użycie parametrów znamionowych i współczynników przeciętności _____	3
Klasyfikacja obciążeń według zastosowania _____	4
Procedura doboru _____	5 - 6
Opcje wałki wyjściowej . Oznaczenie w kolumnie 11 _____	7 - 8
Adaptory silników . Oznaczenie w kolumnie 12 _____	9 - 10
Smarowanie _____	11
Pozycje montażowe . Oznaczenie w kolumnie 13 i 14 _____	12
Połączenie wyjścia jednostki _____	13
MOTOREDUKTORY	
Parametry silników _____	16
Szczegóły dotyczące silników _____	17
Dodatkowe opcje silników . Oznaczenie w kolumnie 19 _____	18
Dodatkowe opcje przekładni . Oznaczenie w kolumnie 20 _____	19
Dokładne przebieżenie _____	20 - 21
Tabele doboru - Motoreduktory _____	22 - 53
Karty wymiarowe - Motoreduktory _____	54 - 56
Moduły blokady ruchu wstecznego motoreduktora _____	57
PRZEKŁADNIE	
Siła poprzeczna i osiowa na wałkach _____	60
Znamionowa moc cieplna _____	61
Parametry znamionowe - Moc wejściowa / Moment obrotowy wyjściowy _____	62 - 71
Karty wymiarowe - Przekładnie _____	72 - 73
Wymiary jednostki z wentylatorem _____	74
Moduły blokady ruchu wstecznego przekładni _____	75
OPCJE WYJŚCIA	
Opcje wałów zdawczych _____	76
Karty wymiarowe - Pierścienie zaciskowe _____	77
Karty wymiarowe - Ramiona reakcyjne _____	78
Montaż kołnierzy z kołnierzem B5 (D) _____	79
Montaż kołnierzy z kołnierzem B14 (C) _____	80
Karta wymiarowa - Montaż / Demontaż wału _____	81 - 82
Specyfikacje wysyłkowe _____	83

SERIA K

OPIS OGÓLNY

Seria K

Motoreduktory i przekładnie walcowo-stożkowe serii K stanowią bardzo wydajne i kompaktowe rozwiązanie napędowe spełniające wymagania w zakresie mocy do 90 kW, przy maksymalnym momencie obrotowym wyjściowym wynoszącym 12300 Nm.

Jednostki z tej serii zostały opracowane z wykorzystaniem naszej wiedzy fachowej z zakresu projektowania, nagromadzonej w ciągu wielu lat i wyprodukowane z użyciem wysokiej jakości materiałów i komponentów. Wynikiem końcowym tych działań jest seria przekładni i motoreduktorów, które zapewniają zdolność przenoszenia dużych obciążeń, wysoką sprawność, cichą pracę i niezawodność.

Asortyment jednostek:

Jednostki w dziewięciu wielkościach (K03, K04, K05, K06, K07, K08, K09, K10 i K12) zapewniają przepływność od 8 do 160 dla trzystopniowej lub do 10000 w jednostkach piastopniowych i 36000 w jednostkach sześciostopniowych.

Dostępne wersje jednostek:

Wersja B - Standardowa jednostka piastopniowa
 Wersja F lub H - Standardowa jednostka kołnierzkowa
 Wersja T lub Q - Standardowa jednostka z ramieniem reakcyjnym

Jednostka typu M - Motoreduktor ze standardowym silnikiem IEC
 Jednostka typu N - Motoreduktor ze standardowym silnikiem NEMA

Jednostka typu H - Motoreduktor z silnikiem o wysokiej sprawności (IE2 lub EPACT)

Jednostka typu E - Motoreduktor z silnikiem NEMA o wysokiej sprawności (EPACT)

Jednostka typu G - Przekładnia umożliwiająca montaż silnika IEC

Jednostka typu A - Przekładnia umożliwiająca montaż silnika NEMA

Jednostka typu R - Przekładnia

Jednostka typu S - Przekładnia z zestawem wentylatora

Jednostka typu W - Przekładnia z blokadą ruchu wstecznego, CCW - kierunek obrotów waży wyjściowego przeciwny do ruchów wskazówek zegara (patrz c na waży wyjściowy)

Jednostka typu X - Przekładnia z blokadą ruchu wstecznego, CW - kierunek obrotów waży wyjściowego zgodny z ruchem wskazówek zegara (patrz c na waży wyjściowy)

Jednostka typu Y - Przekładnia z wentylatorem i blokadą ruchu wstecznego, CW - kierunek obrotów waży wyjściowego zgodny z ruchem wskazówek zegara (patrz c na waży wyjściowy)

Jednostka typu Z - Przekładnia z wentylatorem i blokadą ruchu wstecznego, CCW - kierunek obrotów waży wyjściowego przeciwny do ruchów wskazówek zegara (patrz c na waży wyjściowy)

Cechy konstrukcyjne:

Opatentowane, standardowe przyłącze silnika (IEC lub NEMA).

W razie konieczności, możliwe jest zamontowanie podwójnych uszczelnień olejowych na wale wejściowym i wyjściowym.

Wszystkie jednostki nadają się do montażu w standardowych silnikach IEC lub NEMA.

Wszystkie jednostki są wymiarowo zamienne z jednostkami innych głównych producentów.

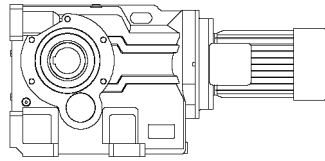
Motoreduktory z silnikami wyposażonymi w hamulec standardowo dostępne.

Wszystkie przekładnie wielkości 03, 04, 05, 06 i 07 są napełnione rodzajem smaru.

Przekładnie wielkości 08, 09, 10 i 12 są dostarczane bez rodzaju smaru.

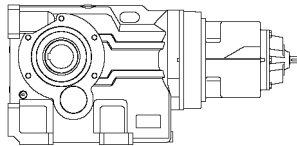
Motoreduktory mogą być wyposażone w moduł blokady ruchu wstecznego a przekładnie mogą być wyposażone w moduł blokady ruchu wstecznego i wentylator.

Ponieważ udoskonalenia konstrukcji są wprowadzane w sposób ciągły, ta specyfikacja techniczna nie może być uznawana za wiążącą w odniesieniu do danych szczegółowych, a rysunki i parametry jednostek podlegają zmianom bez konieczności uprzedniego powiadomienia. Zatwierdzone rysunki będą przesłane na życzenie.



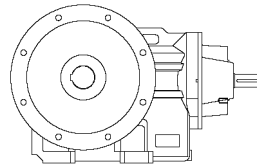
Motoreduktor trzystopniowy z piastami

* K 0 8 3 2 5 0 . B M C - 1 B 7 . 5 A - -



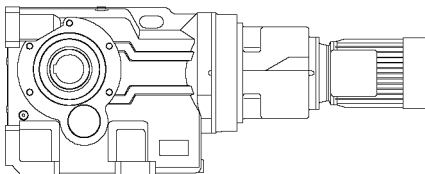
Przekładnia piastopniowa z piastami

* K 0 8 5 2 1 2 C B R C - 1 - - - - -



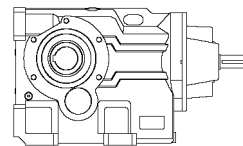
Przekładnia trzystopniowa z kołnierzem wyjściowym po lewej stronie

* K 0 9 3 1 5 0 . F R H - 1 - - - - -



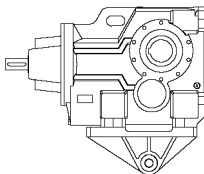
Motoreduktor piastopniowy z piastami

* K 0 8 5 2 1 2 C B M C - 1 B . 2 5 A - -



Przekładnia trzystopniowa z piastami

* K 0 8 3 2 5 0 . B R C - 1 - - - - -



Przekładnia trzystopniowa z ramieniem reakcyjnym

* K 0 8 3 2 5 0 . T R H - 1 - - - - -

* Typowe oznaczenia jednostek

Kody przekładni												Kody silnika								
Seria	Rozmiar jednostki			Liczba stopni	Wersja	Nominalne ogólne przełożenie			Wersja jednostki	Typ jednostki	Wątywy ciowy	Adapter silnika	Pozycja montażowa	Moc motoreduktora		Liczba biegunów silnika	Dodatkowe opcje silnika	Dodatkowe opcje przekładni		
1	2	3	4	5	6	7	8	9	10	11	12	13	14	15	16	17	18	19	20	
K																				
Przykład	K	0	8	3	2	5	0	.	B	M	C	G	1	D	4	-	0	A	-	-

** Dla pozycji montażowej wałki wyjściowej ciowego 1 (Pojęcie wyjściowe jednostki pokazano na str. 13)

*** W sprawie jednostek niestandardowych i pojęcia wyjściowej jednostki prosimy skonsultować się z Działem Technicznym

*

Przykład

20 - Dodatkowe opcje przekładni
Podwójne uszczelnienie olejowe, blokada ruchu wstecznego, itd.

1 - Seria K

Zakres K

2, 3 - Wielkość mech.

0 3 do 1 8

4 - Liczba stopni przełożenia

3 do 5

5 - Wersja wykonania

2

6, 7, 8 - Przełożenie nominalne

np. 5 0 1

9 - Wersja mocowania

Standardowa jednostka z łożyskami

Jednostka z kołniczką wyjściową

Jednostka z ramieniem reakcyjnym

B

F

T

po lewej** H po prawej**

po lewej** Q po prawej**

10 - Typ wyjściowej przekładni

M - Motoreduktor ze standardowym silnikiem IEC (IE2)

N - Motoreduktor ze standardowym silnikiem NEMA (EPACT)

H - Motoreduktor z silnikiem IEC o wysokiej sprawności (IE2 lub EPACT)

E - Motoreduktor z silnikiem NEMA o wysokiej sprawności (PREMIUM)

C - Jednostka umożliwiająca montaż silnika IEC

A - Jednostka umożliwiająca montaż silnika NEMA

R - Przekładnia

S - Przekładnia z zestawem wentylatora

W - Przekładnia z blokadą ruchu wstecznego, CCW - kierunek obrotów wału wyjściowego przeciwny do ruchów wskazówek zegara (patrz c na wałki wyjściowe)

X - Przekładnia z blokadą ruchu wstecznego, CW - kierunek obrotów wału wyjściowego zgodny z ruchem wskazówek zegara (patrz c na wałki wyjściowe)

Y - Przekładnia z wentylatorem i blokadą ruchu wstecznego, CW - kierunek obrotów wału wyjściowego zgodny z ruchem wskazówek zegara (patrz c na wałki wyjściowe)

Z - Przekładnia z wentylatorem i blokadą ruchu wstecznego, CCW - kierunek obrotów wału wyjściowego przeciwny do ruchów wskazówek zegara (patrz c na wałki wyjściowe)

19 - Dodatkowe opcje silnika

18 - Liczba biegunów silnika

50 Hz

60 Hz

4P 1500 obr/min A 1800 obr/min B

6P 1000 obr/min C 1200 obr/min D

2P 3000 obr/min E 3600 obr/min F

8P 750 obr/min G 900 obr/min H

15, 16, 17 - Moce silnika w kW

np. 1 7 5

13, 14 - Pozycja montażowa

np. 2 B

12 - Adapter silnika dla typów jednostki M, N, H, E, G lub A (Oznaczenia w kolumnie 10)

Dla wszystkich innych typów, należy wpisać

11 - Wałek wyjściowy

Standardowy wałek jednostronny C po lewej** E po prawej stronie**

Standardowy wałek obustronny D

Standardowy wałek dwustronny H

Standardowy pierścień zaciskowy Y po prawej** X po lewej stronie**

* Tę stronę można kopiować, w celu złożenia zamówienia

Zapraszamy do odwiedzenia strony internetowej www.swift-gears.com, tam znajduje się przyjazny konfigurator on-line.

OBJAŚNIENIE I UŻYCIE PARAMETRÓW ZNAMIONOWYCH I WSPÓŁCZYNNIKÓW PRZECIŁNOŚCI

Dobór przekładni dokonywany jest poprzez porównanie rzeczywistych obciążeń z katalogowymi danymi znamionowymi. Katalogowe dane znamionowe bazują na standardowym zestawie warunków obciążenia, natomiast rzeczywiste warunki obciążenia różnią się w zależności od rodzaju aplikacji. Współczynniki przeciążenia zatem używane do obliczania obciążenia zastępczego w celu porównania z katalogowymi danymi znamionowymi.

tj. Obciążenie zastępcze = Obciążenie rzeczywiste x Współczynnik przeciążenia

Mechaniczne dane znamionowe i współczynniki przeciążenia F_m i F_s

Mechaniczne parametry znamionowe określają trwałość i/lub wytrzymałość przy założeniu, że jednostka pracuje w sposób ciągły przez 10 godz./dzień w warunkach równomiernego obciążenia.

Katalogowe dane znamionowe dopuszczają 100% przeciążenie przy rozruchu, hamowaniu lub przeciążenie chwilowe podczas pracy przez okres do 10 godzin dziennie.

Wybrana jednostka musi zatem posiadać katalogowe parametry znamionowe przynajmniej równe pojęcie maksymalnego przeciążenia.

Mechaniczny współczynnik przeciążenia F_m (Tabela 1) jest używany do modyfikowania rzeczywistego obciążenia w zależności od dziennego czasu eksploatacji i rodzaju obciążenia.

Charakterystyki obciążenia dla szerokiego zakresu zastosowań są wyszczególnione w Tabeli 3 i są używane do określenia odpowiedniego współczynnika przeciążenia F_m z Tabeli 1.

Jeżeli możliwe jest obliczenie lub dokładne oszacowanie przeciążenia, zamiast współczynnika F_m należy stosować rzeczywiste wartości obciążenia.

W przypadku jednostek poddawanych czynnemu przeciążeniu podczas zatrzymywania/rozruchu z częstotliwością przekraczającą 10 razy/dzień, należy pomnożyć współczynnik F_m przez współczynnik F_s (tabela 2).

W przypadku zastosowań, w których jednostki pracują w wyjątkowo zapyłonych lub wilgotnych środowiskach, doboru jednostki należy dokonać po konsultacji z naszym Biurem Technicznym.

Tabela 1. Mechaniczny współczynnik przeciążenia (F_m)

rodzaj napędu	Czas eksploatacji (godzin/dzień)	Klasyfikacja obciążenia - napędzana maszyna		
		Współczynnik jednorodnego przyspieszenia masy $\leq 0,2$	Współczynnik umiarkowanego przyspieszenia masy ≤ 3	Współczynnik dużej przyspieszenia masy ≤ 10
Silnik elektryczny, turbina parowa lub silnik hydrauliczny	Poniżej 3	0,80	1,00	1,50
	3 do 10	1,00	1,25	1,75
	Powyżej 10	1,25	1,50	2,00
Wielocylindrowy silnik spalinowy	Poniżej 3	1,00	1,25	1,75
	3 do 10	1,25	1,50	2,00
	Powyżej 10	1,50	1,75	2,25
Jednocylindrowy silnik spalinowy	Poniżej 3	1,25	1,50	2,00
	3 do 10	1,50	1,75	2,25
	Powyżej 10	1,75	2,00	2,50

$$\text{Współczynnik przyspieszenia masy} = \frac{\text{wszystkie zewnętrzne momenty bezwładności}^*}{\text{moment bezwładności silnika napędowego}}$$

* obliczane w odniesieniu do waży silnika

Tabela 2. Współczynnik związany z liczbą uruchomień (F_s)

Liczba uruchomień / zatrzymań na godzinę (1)	Do 1	5	10	40	60	≥ 200
Współczynnik F_s	1,00	1,03	1,06	1,10	1,15	1,20

(1) Wartości po średnie uzyskuje się poprzez interpolację liniową

SERIA K

PROCEDURA DOBORU

PRZYKŁAD	SZCZEGÓŁY APLIKACJI
Moc pobierana przez napędzane maszyny	= 13kW
Obrotowy wyjściowy przekładni lub wejściowy ciowe maszyny	= 44 obr/min
Zastosowanie	= Równomiernie obciążony przenośnik taśmowy
Czas eksploatacji (godz./dzień)	= 24 godziny
Pozycja montażowa	= 1
Temperatura otoczenia	= 20°C
Efektywny czas pracy (%)	= 100%

1 OKREŚLENIE MECHANICZNEGO WSPÓŁCZYNNIKA PRZECIŁAŁNOCI (Fm)

Patrz Klasyfikacja obciążenia według zastosowania, tabela 3, strona 4

Zastosowanie = Równomiernie obciążony przenośnik taśmowy

Przenośniki-równomiernie obciążone lub zasilane	
Współczynnik	U = Równomiernie
Montażowa	U obciążenie
Taśmowa	U
Kubekowe	U
Walcowe	U

Patrz mechaniczny współczynnik przecięcia (Fm), tabela 1, strona 3

Czas eksploatacji (godz./dzień) = 24 godziny

rodzaj napędu	Czas eksploatacji (godz./dzień)	Klasyfikacja obciążenia napędu	
		Równomiernie	Umiarkowane, udarowe
Silnik elektryczny, turbina parowa lub silnik hydrauliczny	Poniżej 3	0,80	1,00
	3 do 10	1,00	1,25
	Powyżej 10	1,25	1,50

Zatem, mechaniczny współczynnik przecięcia (Fm) = 1,25

2 OKREŚLENIE WYMAGANEGO MOMENTU OBROTOWEGO NA WYJŚCIOWYM PRZEKŁADNI

$$\text{Pobierany moment obrotowy wyjściowy} = \frac{\text{Moc pobierana} \times 9550}{\text{Obrotowy wyjściowy przekładni}}$$

$$\frac{13 \times 9550}{43} = 2887 \text{ Nm}$$

3 DOBÓR MOTOREDUKTORA

Należy wykorzystać tabelę doboru dla silnika o jeden rozmiar większego niż silnik o mocy równej mocy pobieranej.

Moc pobierana = 13kW. Zatem, należy wykorzystać tabelę doboru 15kW.

Zawsze należy w pierwszej kolejności dokonywać wyboru z tabeli doboru silnika 4-BIEGUNOWEGO, ponieważ jest to bardziej ekonomiczne rozwiązanie.

Wymagana prędkość obrotowa przekładni = 43 obr/min

15 kW	N2 obr/min	i	M2 Nm	Fm	N	OZNACZENIE JEDNOSTKI	Kg	
	Wyjściowa prędkość obrotowa	Przebieżenie	Moment obrotowy wyjściowy	Współczynnik przecięcia	Siła poprzeczna	Oznaczenia w kolumnach 1 do 20 do wpisania przy składaniu zamówienia	Ciężar jednostki do montażu napowego	Wielkość mechaniczna silnika
4-BIEGUNOWY	181	8,03	757	3,39	34000	K 0 9 3 1 8 . 0 _ M _ _ _ 1 5 . A _ _	272	160L
	97	14,94	1408	2,68	34000	1 6 .		
	81	17,93	1700	2,05	34000	1 8 .		
	73	20,03	1893	1,88	34000	2 0 .		
	67	21,61	2040	2,03	34000	2 2 .		
	60	24,14	2280	1,85	34000	2 5 .		
	52	27,78	2621	1,44	34000	2 8 .		
	46	31,67	3005	1,26	34000	3 2 .		
	43	33,47	3162	1,33	34000	3 6 .		
	38	38,16	3596	1,17	34000	4 0 .		

Przejdź do punktu 4

4 SPRAWDZANIE MOMENTU OBROTOWEGO WYJ. CIOWEGO

Moment obrotowy wyj. ciowy (M2) wybranej jednostki musi być równy lub wyższy niż wymagany moment obrotowy wyj. ciowy na wałku wyj. ciowym przekładni. Wymagany moment obrotowy wyj. ciowy na wałku wyj. ciowym przekładni = 2887 Nm.

15 kW	N2 obr/min	i	M2 Nm	Fm	N	OZNACZENIE JEDNOSTKI	Kg	
4- BIEGUNOWY	Wyj. ciowa pr. dko obrotowa	Przebieg enie	Moment obrotowy wyj. ciowy	Wsp. przeci- alno- ci	Siła poprzeczna	Oznaczenia w kolumnach 1 do 20 do wpisania przy składaniu zamówienia	Ciężar jednostki do montażu wałkowego	Wielkość mechaniczna silnika
	181	8,03	757	3,39	34000	K 0 9 3 1 8 . 0 _ M _ _ _ 1 5 . A - -	272	160L
	97	14,94	1408	2,68	34000	1 6 .		
	81	17,93	1700	2,05	34000	1 8 .		
	73	20,03	1893	1,88	34000	2 0 .		
	67	21,61	2040	2,03	34000	2 2 .		
	60	24,14	2280	1,85	34000	2 5 .		
	52	27,78	2621	1,44	34000	2 8 .		
	46	31,67	3005	1,26	34000	3 2 .		
	43	33,47	3162	1,33	34000	3 6 .		
	38	38,16	3596	1,17	34000	4 0 .		

Moment obrotowy wyj. ciowy wybranej jednostki (M2) = 3162 Nm. Dlatego, jednostka jest akceptowalna.

5 SPRAWDZANIE WSPÓŁCZYNNIKA PRZECI. ALNO. CI.

Współczynnik przeci. alno. ci (Fm) wybranej jednostki musi być równy lub wyższy niż wymagany współczynnik przeci. alno. ci. Wymagany współczynnik przeci. alno. ci przekładni = 1,25

15 kW	N2 obr/min	i	M2 Nm	Fm	N	OZNACZENIE JEDNOSTKI	Kg	
4- BIEGUNOWY	Wyj. ciowa pr. dko obrotowa	Przebieg enie	Moment obrotowy wyj. ciowy	Wsp. przeci- alno- ci	Siła poprzeczna	Oznaczenia w kolumnach 1 do 20 do wpisania przy składaniu zamówienia	Ciężar jednostki do montażu wałkowego	Wielkość mechaniczna silnika
	181	8,03	757	3,39	34000	K 0 9 3 1 8 . 0 _ M _ _ _ 1 5 . A - -	272	160L
	97	14,94	1408	2,68	34000	1 6 .		
	81	17,93	1700	2,05	34000	1 8 .		
	73	20,03	1893	1,88	34000	2 0 .		
	67	21,61	2040	2,03	34000	2 2 .		
	60	24,14	2280	1,85	34000	2 5 .		
	52	27,78	2621	1,44	34000	2 8 .		
	46	31,67	3005	1,26	34000	3 2 .		
	43	33,47	3162	1,33	34000	3 6 .		
	38	38,16	3596	1,17	34000	4 0 .		

Współczynnik przeci. alno. ci wybranej jednostki (Fm) = 1,33. Dlatego, jednostka jest akceptowalna.

6 SPRAWDZANIE SIŁ POPRZECZNYCH

Jeżeli na wałku wyj. ciowym zamontowane jest koło zębate, koło zębate, itp., należy zapoznać się z procedurą dotyczącą sił poprzecznych i sprawdzić, czy siła poprzeczna (N) dla wybranej jednostki jest niższa od wartości dopuszczalnej.

Dopuszczalna siła poprzeczna (N) musi być równa lub wyższa niż obliczona wartość siły poprzecznej (P).

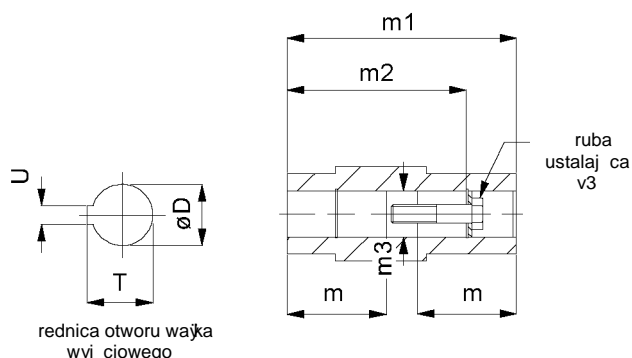
15 kW	N2 obr/min	i	M2 Nm	Fm	N	OZNACZENIE JEDNOSTKI	Kg	
4- BIEGUNOWY	Wyj. ciowa pr. dko obrotowa	Przebieg enie	Moment obrotowy wyj. ciowy	Wsp. przeci- alno- ci	Siła poprzeczna	Oznaczenia w kolumnach 1 do 20 do wpisania przy składaniu zamówienia	Ciężar jednostki do montażu wałkowego	Wielkość mechaniczna silnika
	181	8,03	757	3,39	34000	K 0 9 3 1 8 . 0 _ M _ _ _ 1 5 . A - -	272	160L
	97	14,94	1408	2,68	34000	1 6 .		
	81	17,93	1700	2,05	34000	1 8 .		
	73	20,03	1893	1,88	34000	2 0 .		
	67	21,61	2040	2,03	34000	2 2 .		
	60	24,14	2280	1,85	34000	2 5 .		
	52	27,78	2621	1,44	34000	2 8 .		
	46	31,67	3005	1,26	34000	3 2 .		
	43	33,47	3162	1,33	34000	3 6 .		
	38	38,16	3596	1,17	34000	4 0 .		

UWAGA: W przypadku wystąpienia któregokolwiek z poniższych warunków, prosimy skontaktować się z Biurem Technicznym.

- a) Współczynnik przyspieszenia masy > 10
- b) Temperatura otoczenia przekracza 40°C

OPCJE OTWORU WAŹKA WYJ CIOWEGO

Standardowy / calowy wałek dronny



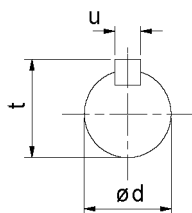
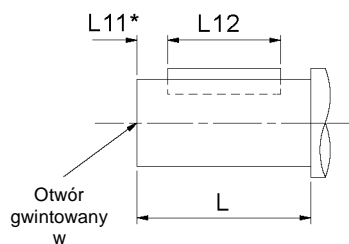
Oznaczenie w kolumnie 11

Standardowy wałek dronny H
 Pierścień zaciskowy* X po lewej** Y po prawej*
 Calowy wałek dronny A

* Wymiary tych opcji wałka podano na stronie 75
 ** Wyjaśnienia dotyczące pojęcia wyjęcia jednostki podano na stronie 13

WIELKOŚĆ	TYP OTWORU	OZNACZENIE W KOLUMNIE 11	WYMIARY [mm]							
			Ø D	m	m1	m2	Øm3	T	U	v3
K03	Standardowy	H	30,021 / 30,000	52,5	120	105	30,3	33,5	8	M10x50L
	Calowy	A	1,251+ / 1,250+	2,07+	4,724+	4,13+	1,26+	1,377+	0,250+	3/8" UNF x 2" Dł.
K04	Standardowy	H	35,025 / 35,000	66	150	132	35,3	38,5	10	M12x55L
	Calowy	A	1,376+ / 1,375+	2,60+	5,906+	5,12+	1,38%	1,525+	0,3125+	1/2" UNF x 2 1/4" Dł.
K05	Standardowy	H	40,025 / 40,000	73	166	142	40,3	43,5	12	M16x70L
	Calowy	A	1,501+ / 1,500+	2,87+	6,535+	5,59+	1,51+	1,675+	0,375+	5/8" UNF x 2 3/4" Dł.
K06	Standardowy	H	40,025 / 40,000	80	180	156	40,3	43,5	12	M16x70L
	Calowy	A	1,501+ / 1,500+	3,15+	7,087+	6,14+	1,51+	1,51+	0,375+	5/8" UNF x 2 3/4" Dł.
K07	Standardowy	H	50,025 / 50,000	92,5	210	183	50,5	54	14	M16x70L
	Calowy	A	2,001+ / 2,000+	3,64+	8,268+	7,20+	2,02+	2,230+	0,500+	5/8" UNF x 2 3/4" Dł.
K08	Standardowy	H	60,030 / 60,000	105	240	210	60,5	64,5	18	M20x80L
	Calowy	A	2,3762+ / 2,3750+	4,134+	9,449+	8,268+	2,382+	2,656+	0,625+	3/4" - 16 UNF x 3 1/4" Dł.
K09	Standardowy	H	70,030 / 70,000	132,5	300	270	70,5	75	20	M20x80L
	Calowy	A	2,7512+ / 2,7500+	5,217+	11,811+	10,630+	2,772+	3,037+	0,625+	3/4" - 16 UNF x 3 1/4" Dł.
K10	Standardowy	H	80,030 / 80,000	155	350	313	80,5	85,6	22	M20x80L
	Calowy	A	3,2514+ / 3,2500+	6,102+	13,780+	12,323+	3,268+	3,591+	0,750+	3/4" - 16 UNF x 3 1/4" Dł.
K12	Standardowy	H	100,035 / 100,000	180	410	373	100,5	106,5	28	M24x110L
	Calowy	A	4,0014+ / 4,0000+	7,087+	16,142+	14,685+	4,020+	4,446+	1,000+	1" - 12 UNF x 4 1/2" Dł.

OPCJE WAJKA WYJĄCIOWEGO



Oznaczenie w kolumnie 11

Standardowy wąż jednostronny	C	po lewej	E	po prawej
Standardowy wąż obustronny	D			
Całowy wąż jednostronny	N	po lewej	B	po prawej
Całowy wąż z 2 czopami	P			

* Wajcałowy posiada otwarty rowek klinowy. Z tego względu, adeny wymiar ± 11 nie jest wymagany.

WIELKO	TYP WAJKA WYJĄCIOWEGO	OZANCIENIE W KOLUMNIE 11	WYMIARY [mm]						
			ϕd	L	L 11	L12	t	u	w
K03	Standardowy z 1 czopem	C / E	25,015 / 25,002	47	3	40	28	8	M10 x 1,5 x 22 g \ddot{y}
	Standardowy z 2 czopami	D	25,015 / 25,002	47	3	40	28	8	M10 x 1,5 x 22 g \ddot{y}
	Całowy z 1 czopem	N / B	1.0000" / 0.9995"	1,85"	*	1,57"	1,106"	0,25"	$\frac{3}{8}$ UNF x 0,75+g \ddot{y}
	Całowy z 2 czopami	P	1.0000" / 0.9995"	1,85"	*	1,57"	1,106"	0,25"	$\frac{3}{8}$ UNF x 0,75+g \ddot{y}
K04	Standardowy z 1 czopem	C / E	30,015 / 30,002	56	3	50	33	8	M12 x 1,75 x 28 g \ddot{y}
	Standardowy z 2 czopami	D	30,015 / 30,002	56	3	50	33	8	M12 x 1,75 x 28 g \ddot{y}
	Całowy z 1 czopem	N / B	1.2500" / 1.2495"	2,20"	*	2"	1,359"	0,25"	$\frac{1}{2}$ UNF x 1,13+g \ddot{y}
	Całowy z 2 czopami	P	1.2500" / 1.2495"	2,20"	*	2"	1,359"	0,25"	$\frac{1}{2}$ UNF x 1,13+g \ddot{y}
K05	Standardowy z 1 czopem	C / E	35,018 / 35,002	66	3	60	38	10	M16 x 2 x 36 g \ddot{y}
	Standardowy z 2 czopami	D	35,018 / 35,002	66	3	60	38	10	M16 x 2 x 36 g \ddot{y}
	Całowy z 1 czopem	N / B	1.3750" / 1.3745"	2,60"	*	2,375"	1,507"	0,3125"	$\frac{5}{8}$ UNF x 1,5+g \ddot{y}
	Całowy z 2 czopami	P	1.3750" / 1.3745"	2,60"	*	2,375"	1,507"	0,3125"	$\frac{5}{8}$ UNF x 1,5+g \ddot{y}
K06	Standardowy z 1 czopem	C / E	40,018 / 40,002	76	3	70	43	12	M16 x 2 x 36 g \ddot{y}
	Standardowy z 2 czopami	D	39,991 / 39,975	76	3	70	43	12	M16 x 2 x 36 g \ddot{y}
	Całowy z 1 czopem	N / B	1.625" / 1.624"	3,00"	*	2,375"	1,784"	0,375"	$\frac{5}{8}$ UNF x 1,5+g \ddot{y}
	Całowy z 2 czopami	P	1.4996" / 1.4990"	3,00"	*	2,375"	1,664"	0,375"	$\frac{5}{8}$ UNF x 1,5+g \ddot{y}
K07	Standardowy z 1 czopem	C / E	50,018 / 50,002	95	3	80	53,5	14	M16 x 2 x 36 g \ddot{y}
	Standardowy z 2 czopami	D	49,991 / 49,975	95	3	80	53,5	14	M16 x 2 x 36 g \ddot{y}
	Całowy z 1 czopem	N / B	2.000" / 1.999"	3,74"	*	2,75"	2,228"	0,50"	$\frac{5}{8}$ UNF x 1,5+g \ddot{y}
	Całowy z 2 czopami	P	2.000" / 1.999"	3,74"	*	2,75"	2,228"	0,50"	$\frac{5}{8}$ UNF x 1,5+g \ddot{y}
K08	Standardowy z 1 czopem	C / E	60,030 / 60,011	114	3	100	64	18	M20 x 2,5 42 g \ddot{y}
	Standardowy z 2 czopami	D	59,990 / 59,971	114	3	100	64	18	M20 x 2,5 42 g \ddot{y}
	Całowy z 1 czopem	N / B	2.3750" / 2.3740"	4,488"	*	3,6875"	2,65"	0,625"	$\frac{3}{4}$ " 16 UNF x 1,65 g \ddot{y}
	Całowy z 2 czopami	P	2.3746" / 2.3739"	4,488"	*	3,6875"	2,65"	0,625"	$\frac{3}{4}$ " 16 UNF x 42 g \ddot{y}
K09	Standardowy z 1 czopem	C / E	70,030 / 70,011	135	3	110	74,5	20	M20 x 2,5 x 42 g \ddot{y}
	Standardowy z 2 czopami	D	69,990 / 69,971	135	3	110	74,5	20	M20 x 2,5 x 42 g \ddot{y}
	Całowy z 1 czopem	N / B	2.875" / 2.874"	5,315"	*	4,625"	3,20"	0,750"	$\frac{3}{4}$ " 16 UNF x 1,65 g \ddot{y}
	Całowy z 2 czopami	P	2.625" / 2.624"	5,315"	*	3,6875"	3,03"	0,625"	$\frac{3}{4}$ " 16 UNF x 42 g \ddot{y}
K10	Standardowy z 1 czopem	C / E	90,035 / 90,013	172	5	140	95	25	M20 x 2,5 x 42 g \ddot{y}
	Standardowy z 2 czopami	D	75,030 / 75,011	163	5	110	79,5	20	M20 x 2,5 x 42 g \ddot{y}
	Całowy z 1 czopem	N / B	3.625" / 3.624"	6,772"	*	5,9375"	4,01"	0,875"	$\frac{3}{4}$ " 16 UNF x 1,65 g \ddot{y}
	Całowy z 2 czopami	P	3.125" / 3.124"	6,417"	*	4,625"	3,45"	0,750"	$\frac{3}{4}$ " 16 UNF x 42 g \ddot{y}
K12	Standardowy z 1 czopem	C / E	110,035 / 110,013	213	5	180	116	28	M24 x 3 x 55 g \ddot{y}
	Standardowy z 2 czopami	D	95,035 / 95,013	200	5	140	100	25	M20 x 2,5 x 42 g \ddot{y}
	Całowy z 1 czopem	N / B	4.375" / 4.374"	8,386"	*	6,500"	4,81"	1,000"	1" 12 UNF x 2,17 g \ddot{y}
	Całowy z 2 czopami	P	3.875" / 3.874"	7,874"	*	6,500"	4,31"	1,000"	1" 12 UNF x 55 g \ddot{y}

SERIA K

ADAPTERY SILNIKÓW


PRZEKŁADNIE TRZYSTOPNIOWE

Końierze IEC B14 - Oznaczenie w kolumnie 12 dla typów jednostek: G, H i M (Kolumna 10)

WIELKO MECHANICZNA SILNIKA	WIELKO C PRZEKŁADNI, LICZBA STOPNI, WERSJA WYKONANIA										
	ZAKRES PRZEJÓ E	K0332		K0432		K0532		K0632		K0732	
		8,0 - 20.	25. - 125	8,0 - 32.	36. - 125	8,0 - 25.	28. - 125	8,0 - 25.	28. - 125	8,0 - 20.	25. - 125
71	OZNACZENIE W KOLUMNIE 12	H	H	.	H	.	F	.	F	.	.
80		B	K	B	K	.	G	.	G	.	G
90		D	R	D	R	Z	J	Z	J	.	J
100		F	S	F	S	B	L	B	L	B	L
112		F	S	F	S	B	L	B	L	B	L
132		D	N

Końierze IEC B5 - Oznaczenie w kolumnie 12 dla typów jednostek: G, H i M (Kolumna 10)

WIELKO MECHANICZNA SILNIKA/	ZAKRES PRZEJÓ E	WIELKO PRZEKŁADNI, LICZBA STOPNI, WERSJA WYKONANIA																	
		K0332		K0432		K0532		K0632		K0732		K0832		K0931		K1031		K1231	
		8,0 - 20.	25. - 125	8,0 - 32.	36. - 125	8,0 - 25.	28. - 125	8,0 - 25.	28. - 125	8,0 - 20.	25. - 125	8,0 - 32.	36. - 125	8,0 - 40.	45. - 160	8,0 - 40.	45. - 160	8,0 - 40.	45. - 100
63	OZNACZENIE W KOLUMNIE 12	F	F	.	F	.	V	.	V
71		G	G	.	G	.	D	.	D
80		A	J	A	J	W	F	W	F	.	D
90		C	Q	C	Q	Y	H	Y	H	.	E	.	.	F
100		A	K	A	K	A	F	.	.	G	.	E	.	G	N
112		A	K	A	K	A	F	.	.	G	.	E	.	G	N
132		N	P	N	.	C	M	B	G	H	.	F	.	H	P
160		E	.	C	H	A	J	A	G	A	J
180		B	K	B	H	B	K	R
200		C	.	C	.	C	L	S
225		D	.	D	.	D	M	T
250		E	U	.
280		F	W	.

 Ograniczona dost pno / niezalecane

Końierze NEMA typu C - Oznaczenie w kolumnie 12 dla typów jednostek: A, E i N (Kolumna 10)

WIELKO MECHANICZNA SILNIKA/	ZAKRES PRZEJÓ E	WIELKO PRZEKŁADNI, LICZBA STOPNI, WERSJA WYKONANIA																	
		K0332		K0432		K0532		K0632		K0732		K0832		K0931		K1031		K1231	
		8,0 - 20.	25. - 125	8,0 - 32.	36. - 125	8,0 - 25.	28. - 125	8,0 - 25.	28. - 125	8,0 - 20.	25. - 125	8,0 - 32.	36. - 125	8,0 - 40.	45. - 160	8,0 - 40.	45. - 160	8,0 - 40.	45. - 100
56c	OZNACZENIE W KOLUMNIE 12	T	U	T	U	.	Q	.	Q	.	M	
143/145TC		V	W	V	W	.	R	.	R	.	N	
182/184TC		X	.	X	.	S	T	S	T	S	T	J	P	.	S	.	P	N	
213/215TC		C	.	U	.	U	V	K	Q	.	T	.	Q	.	
254/256TC		W	.	L	U	P	U	L	R	F	
284/286TC		U	V	M	S	G	R	
324/326TC		R	W	N	T	H	S	
364/365TC		J	T	
404/405TC		K	U	

SERIA K

ADAPTERY SILNIKÓW

PRZEKŁADNIE PI CIOSTOPNIOWE

Końierze IEC B14 - Oznaczenie w kolumnie 12 dla typów jednostek: G, H i M (Kolumna 10)

WIELKO MECHANICZNA SILNIKA	WIELKO PRZEKŁADNI, LICZBA REDUKCJI, WERSJA WYKONANIA																		
	ZAKRES PRZEŹYŃ E	K0352		K0452		K0552		K0652		K0752		K0852		K0951		K1051		K1251	
		125 - 250	280 i powy ej	125 - 360	400 i powy ej	125 - 400	450 i powy ej	125 - 400	450 i powy ej	125 - 400	450 i powy ej	125 - 400	450 i powy ej	160 - 500	560 i powy ej	160 - 500	560 i powy ej	160 - 500	560 i powy ej
71	OZNACZENIE W KOLUMNIE 12	H	H	H	H	-	H	-	H	-	H	-	H	-	H	-	H	-	H
80		B	K	B	K	B	K	B	K	B	K	-	G	-	G	-	G	-	G
90		D	R	D	R	D	R	D	R	D	R	Z	L	Z	L	-	L	-	L
100		F	S	F	S	F	S	F	S	F	S	F	L	B	L	B	L	B	L
112		F	S	F	S	F	S	F	S	F	S	B	L	B	L	B	L	B	L
132		-	-	-	-	-	-	-	-	-	-	-	-	-	-	D	N	D	N

Końierze IEC B5 - Oznaczenie w kolumnie 12 dla typów jednostek: G, H i M (Kolumna 10)

WIELKO MECHANICZNA SILNIKA	WIELKO PRZEKŁADNI, LICZBA STOPNI, WERSJA WYKONANIA																			
	ZAKRES PRZEŹYŃ E	K0352		K0452		K0552		K0652		K0752		K0852		K0951		K1051		K1251		
		125 - 250	280 i powy ej	125 - 360	400 i powy ej	125 - 400	450 i powy ej	125 - 400	450 i powy ej	125 - 400	450 i powy ej	125 - 400	450 i powy ej	160 - 500	560 i powy ej	160 - 500	560 i powy ej	160 - 500	560 i powy ej	
63	WPIS W KOLUMNIE 12	F	F	F	F	-	F	-	F	-	F	-	V	-	V	-	-	-	-	
71		G	G	G	G	G	G	G	G	G	D	D	D	D	-	-	-	-	-	
80		A	J	A	J	A	J	A	J	A	J	W	F	W	F	-	F	-	F	
90		C	Q	C	Q	C	Q	C	Q	C	Q	Y	H	Y	H	-	H	-	H	
100		-	-	-	-	-	-	-	-	-	-	A	K	A	K	A	K	A	K	
112		-	-	-	-	-	-	-	-	-	-	A	K	A	K	A	K	A	K	
132		-	-	-	-	-	-	-	-	-	-	N	P	N	P	C	M	C	M	
160		-	-	-	-	-	-	-	-	-	-	-	-	-	-	E	-	E	-	-

Ograniczona dost pno / niezalecane

Końierze NEMA typu C - Oznaczenie w kolumnie 12 dla typów jednostek: A, E i N (Kolumna 10)

WIELKO MECHANICZNA SILNIKA	WIELKO PRZEKŁADNI, LICZBA STOPNI, WERSJA WYKONANIA																			
	ZAKRES PRZEŹYŃ E	K0352		K0452		K0552		K0652		K0752		K0852		K0951		K1051		K1251		
		125 - 250	280 i powy ej	125 - 360	400 i powy ej	125 - 400	450 i powy ej	125 - 400	450 i powy ej	125 - 400	450 i powy ej	125 - 400	450 i powy ej	160 - 500	560 i powy ej	160 - 500	560 i powy ej	160 - 500	560 i powy ej	
56c	WPIS W KOLUMNIE 12	T	U	T	U	T	U	T	U	T	U	-	Q	-	Q	-	Q	-	Q	
143/145TC		V	W	V	W	V	W	V	W	V	W	-	R	-	R	-	R	-	R	
182/184TC		X	-	X	-	X	-	X	-	X	-	S	T	S	T	S	T	S	T	
213/215TC		-	-	-	-	-	-	-	-	-	-	U	-	U	-	U	V	U	V	
254/256TC		-	-	-	-	-	-	-	-	-	-	-	-	-	-	W	-	W	-	-

SERIA K

SMAROWANIE

Przekładnie wielko ci K03, K04, K05, K06 i K07 s fabrycznie napełniane olejem mineralnym z dodatkami EP (klasy 6E), odpowiednio do oznaczonej pozycji monta owej. Przekładni dostarczon bez rodka smarnego nale y napełni odpowiednim olejem w ilo ci podanej poni ej.

Przekładnie wielko ci K08, K09, K10 i K12 musz by napełnione olejem mineralnym z dodatkami EP (klasy 6E). Podane ilo ci oleju s warto ciami przybli onymi. Przekładni nale y napełnia olejem do momentu, kiedy olej b dzie wydostawałsi przez korek poziomu oleju, który znajduje si w odpowiednim miejscu dla pozycji monta owej.

OGROANICZENIA TEMPERATUROWE

Standardowy rodek smarny nadaje si do stosowania w temperaturach otoczenia od 0° do 35°C. W przypadku eksploatacji w temperaturach otoczenia wykraczaj cych poza ten zakres, nale y zapozna si z Tabel 1 lub skonsultowa si z Biurem Technicznym.

TABELA 1 KLASY OLEJU

RODEK SMARNY	ZAKRES TEMPERATUR OTOCZENIA		
	-5°C do 20°C (typ E) -30°C do 20°C (typ H)	0°C do 35°C	20°C do 50°C
Olej mineralny EP (typ E)	5E (VG 220)	6E (VG 320)	7E (VG 460)
Syntetyczny olej polialfaolefinowy (typ H)	5H (VG 220)	5H (VG 220)	6H (VG 320)

TABELA 2 Ilo oleju [l]

PRZEKŁADNIE TRZYSTOPNIOWE										
Wielko	K0332	K0432	K0532	K0632	K0732	K0832	K0931	K1031	K1231	
POZYCJA MONTA OWA	1	0,5	0,7	1,1	1,5	2,7	4,4	9,3	15	23
	2	0,7	0,9	1,5	1,8	3,6	3,7	8,3	15	27
	3	0,8	1,1	1,7	2,8	4,0	7,6	18	28	33
	4	1,0	1,3	1,9	2,7	4,5	7,5	17	30	39
	5	1,2	1,7	2,5	3,6	5,7	9,6	21	34	50
	6	0,9	1,2	2,0	2,6	4,5	7,6	16	25	35

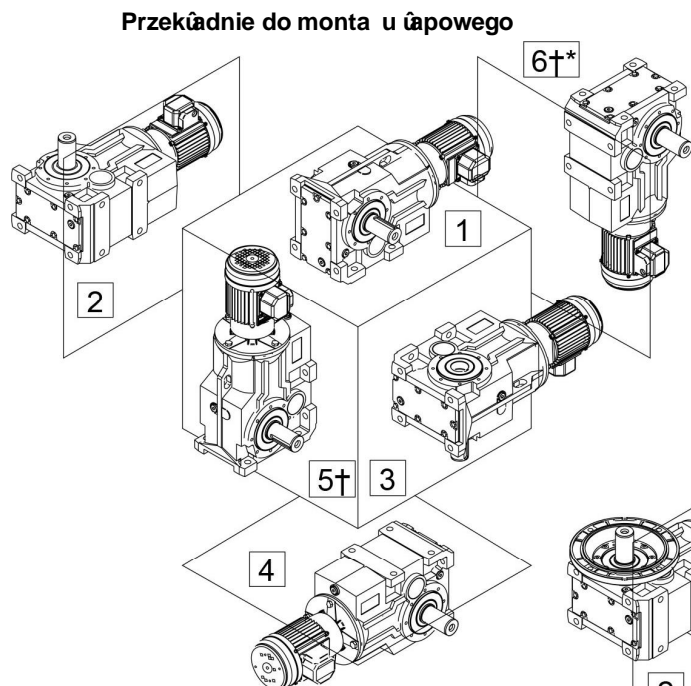
PRZEKŁADNIE PI CIOSTOPNIOWE											
Wielko	K0352		K0452		K0552		K0652		K0752		
	Główna	Pomocnicza	Główna	Pomocnicza	Główna	Pomocnicza	Główna	Pomocnicza	Główna	Pomocnicza	
	M0122	K0332	M0122	K0432	M0322	K0532	M0322	K0632	M0322	K0732	
M O	1	0,5	0,5	0,5	0,7	0,8	1,1	0,8	1,5	0,8	2,7
	2	0,5	0,7	0,5	0,9	0,8	1,5	0,8	1,8	0,8	3,6
	3	0,5	0,8	0,5	1,1	0,8	1,7	0,8	2,8	0,8	4,0
	4	0,5	1,0	0,5	1,3	0,8	1,9	0,8	2,7	0,8	4,5
	5	0,7	1,2	0,7	1,7	1,1	2,5	1,1	3,6	1,1	5,7
	6	1,0	0,9	1,0	1,2	1,4	2,0	1,4	2,6	1,4	4,5

JEDNOSTKI PI CIOSTOPNIOWE									
Wielko	K0852		K0951		K1051		K1251		
	Główna	Pomocnicza	Główna	Pomocnicza	Główna	Pomocnicza	Główna	Pomocnicza	
	M0522	K0832	M0522	K0931	M0722	K1031	M0722	K1231	
M O	1	1,5	4,4	1,5	9,3	2,6	15	2,6	23
	2	1,5	3,7	1,5	8,3	2,6	15	2,6	27
	3	1,5	7,6	1,5	18	2,6	28	2,6	33
	4	1,5	7,5	1,5	17	2,6	30	2,6	39
	5	2,0	9,6	2,0	21	3,2	34	3,2	50
	6	2,6	7,6	2,6	16	4,7	25	4,7	35

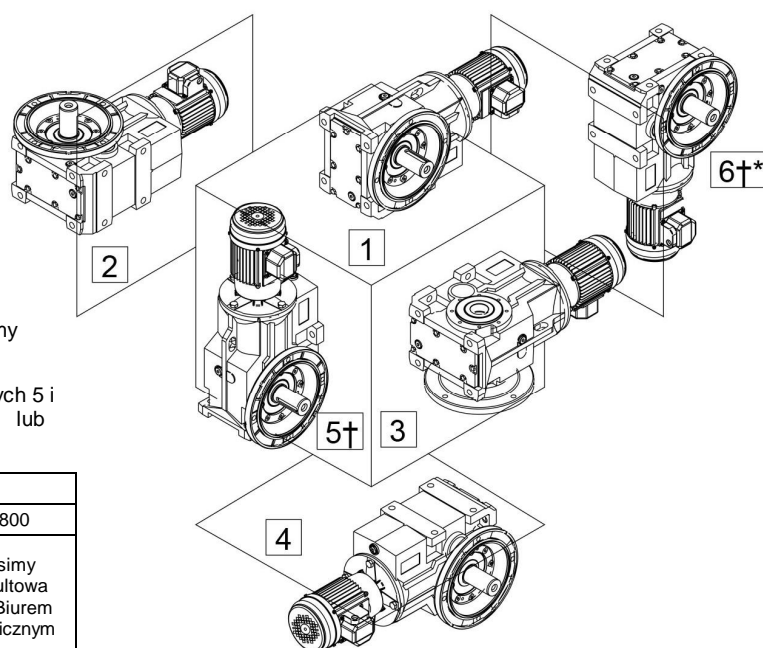
SERIA K

POZYCJE MONTA OWE

OZNACZENIE W KOLUMNIE 13



Przekładnie do montu u kółnierowego



* Pozycja montaowa nie zalecana dla motoreduktorów - Prosimy skonsultowa si z naszym Biurem Technicznym

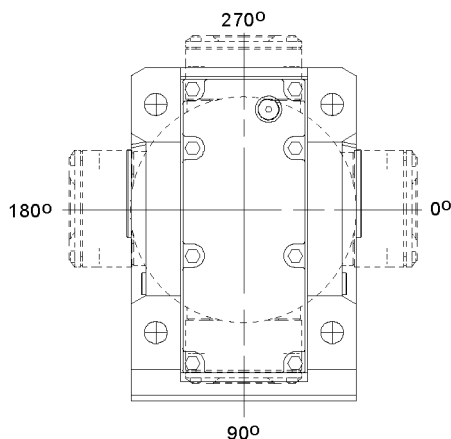
Przekładnie wybrane do zastosowania w pozycjach montaowych 5 i 6 nale y stosowa tylko z ogólnymi przeł eniami wi kszymi ni lub równymi przeł eniom podanym w poni szej tabeli.

Wielko przekładni	Wej ciowa pr dko obrotowa (obr/min)			
	< 1000	< 1500	< 1800	> 1800
K08	Wszystkie	Wszystkie	Wszystkie	Prosimy skonsultowa si z Biurem Technicznym
K09	Wszystkie	11,0	14,0	
K10	11,0	20	25,0	
K12	16,0	32	36,0	

POZYCJE MONTA OWE DLA MOTOREDUKTORÓW - DOTYCZ RÓWNI PRZEKÁDNI

OZNACZENIE W KOLUMNIE 14

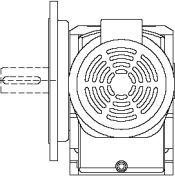
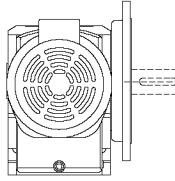
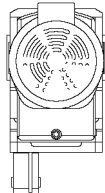
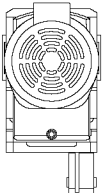
WSZYSTKIE SILNIKI

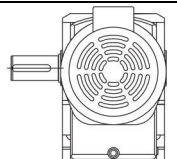
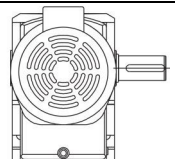
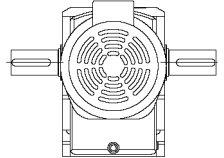


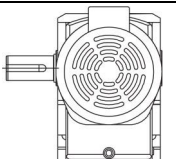
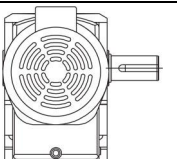
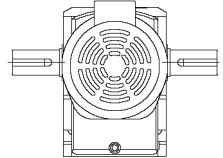
Ozn. w kolumnie 14	Poł enie skrzynki zaciskowej
A	0°
B	90°
C	180°
D	270°
-	Przekładnia bez silnika

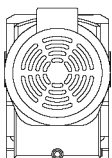
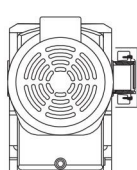
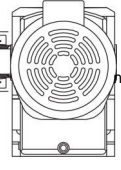
SERIA K

POŹÓ ENIE WYJ CIA JEDNOSTKI

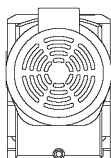
Oznaczenie w kolumnie 9	Po lewej	Po prawej
Przekładnia z kołnierzem wyj ciowym	F 	H 
Przekładnia z ramieniem reakcyjnym	T 	Q 

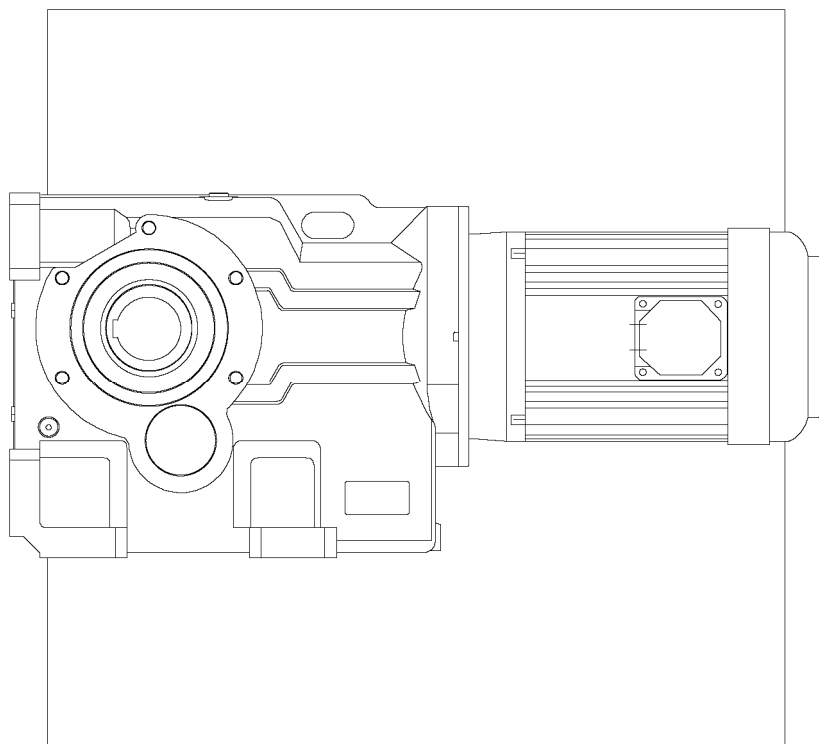
Oznaczenie w kolumnie 11	Metryczny	
	Po lewej	Po prawej
Wąwyj ciowy jednostronny	C 	E 
Wąwyj ciowy obustronny (symetryczny)	D 	

	Calowy	
	Po lewej	Po prawej
	N 	B 
	P 	

Wądr ony	H 	
Pier cie zaciskowy	Y  Strona nap dzanej j maszyny	X  Strona nap dzanej maszyny

Uwaga: W sprawie przekładni z niestandardowym poję eniem wyj cia prosimy skonsultowa si z Działem Technicznym

	A 
--	---



MOTOREDUKTORY
SERIA K

SERIA K

PARAMETRY SILNIKÓW

Silniki 3-fazowe klatkowe w obudowie całkowicie zamkniętej chłodzonej przewietrzniakiem (TEFC)
4-biegunowe = 1500 obr/min 400V, 50Hz, S1 IP55, Klasa F

Moc wyjściowa KW	Wielkość mechaniczna	Prędkość obrotowa (obr/min)	I (A)	Ist/I	Tst/T	J (Kgm ²)
0,12	63	1360	0,6	2,6	2,5	0,000
0,18	63	1370	0,72	3	2,2	0,000
0,25	71	1400	0,83	3,5	2,2	0,001
0,37	71	1410	1,12	4	2,2	0,001
0,55	80A	1420	1,45	4	2,2	0,002
0,75	80A	1420	2,9	4,5	2,2	0,002
1,1	90S	1410	2,59	5	2,2	0,003
1,5	90L	1420	3,45	5	2,4	0,004
2,2	100L	1430	4,8	5,5	2,4	0,007
3	100L	1430	6,48	5,5	2,5	0,008
4	100L	1420	8,73	5,5	2,5	0,009
4	112M	1435	8,6	7	2,9	0,015
5,5	112M	1425	11,4	7,1	2,8	0,018
5,5	132S	1450	11,1	7,3	2,2	0,031
7,5	132M	1450	14,8	7,9	2,5	0,038
9	132M	1450	18	8,1	2,8	0,043
11	132M	1450	21	8,3	3	0,048
11	160M	1460	21,5	6,7	2,9	0,067
15	160L	1455	28,5	6,8	2	0,091
18,5	160L	1450	36	6,9	2,9	0,102
18,5	180M	1470	35	6,7	3,1	0,161
22	180L	1470	41	6,8	2,9	0,191
30	180L	1465	56	6,9	3,2	0,225
30	200L	1475	56	6,7	2,6	0,29
37	200L	1475	68	7,8	3,6	0,34
37	225S	1480	68	6,6	2,4	0,37
45	225M	1480	83	6,7	2,7	0,42
55	225M	1480	100	7,3	3,1	0,49
55	250M	1480	98	7,5	2,3	0,72
75	250M	1480	132	7	2,4	0,88
75	280S	1483	137	6,8	2,4	1,15
90	280M	1484	163	7,1	2,7	1,4
110	280M	1483	195	7,5	2,7	1,7

Silnik progresywny (niestandardowy)

I = Prędkość znamionowa
Ist/I = Krotność prędkości rozruchowej
Tst/T = Krotność momentu rozruchowego
J = Moment bezwładności silnika

Współczynniki przeliczania

Współczynniki przeliczania dla prędkości przy napięciach znamionowych innych niż 400V, 50 Hz.

Napięcie znamionowe przy częstotliwości 50Hz i uzwojenie silnika dla napięcia	Współczynnik przeliczania
220V	1,82
230V	1,74
415V	0,96
500V	0,80
660V	0,61
690V	0,58

Silniki 3-fazowe klatkowe w obudowie całkowicie zamkniętej chłodzonej przewietrzniakiem (TEFC)
6-biegunowe = 1000 obr/min 400V, 50Hz, S1 IP55, Klasa F

Moc Kw	Wielkość mech.	Prędkość obrotowa (obr/min)	I (A)	Ist/I	Tst/T	J (Kgm ²)
0,12	63	900	0,6	2,1	2,1	0,000
0,18	71	920	0,75	2,5	2	0,001
0,25	71	920	0,92	3	2	0,001
0,37	80A	920	1,25	3,5	2,1	0,002
0,55	80B	930	1,78	3,5	2,1	0,002
0,75	90S	930	2,36	4	1,9	0,003
1,1	90L	930	3,25	4	1,9	0,004
1,5	100L	940	5,8	4,5	1,9	0,009
2,2	112M	940	5,8	4,5	1,9	0,009
2,2	100L	940	5,4	5,6	2,1	0,015
3	112M	935	7,2	5,5	2,4	0,018
3	132S	960	6,9	6,1	2,4	0,031
4	132M	960	8,7	7,1	2,6	0,038
5,5	132M	955	11,9	6,9	2,8	0,045
7,5	160M	970	15,4	6,7	2	0,089
11	160L	970	23	7,1	2,2	0,107
15	180L	970	31	7	2,1	0,217
18,5	180L	965	37,5	6,2	2	0,237
18,5	200L	985	36	7	2,5	0,370
22	200L	980	43	7,2	2,5	0,430
30	200L	980	56	7,5	3,3	0,490
30	225M	985	56	6,6	2,5	0,640
37	225S	985	69	7,7	3,1	0,750
37	250M	985	69	7,3	2,8	1,160
45	250S	985	82	7,3	2,8	1,490
45	280S	990	85	6,6	2,6	1,650

Praca silnika przy częstotliwości 60 Hz

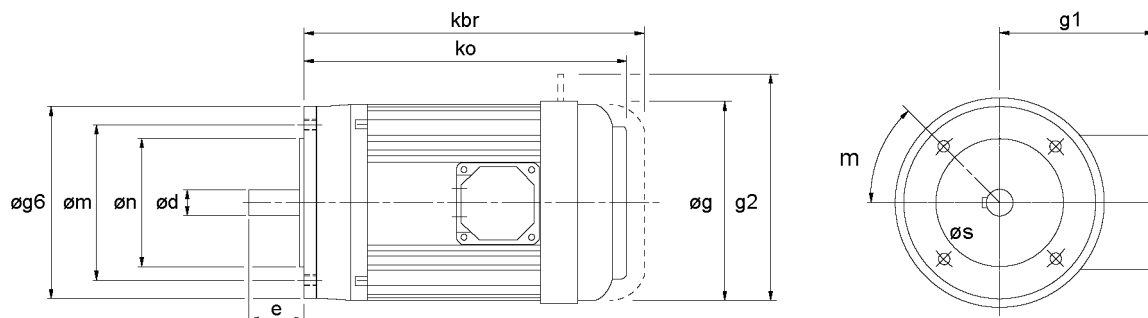
Silniki z uzwojeniem dla określonego napięcia i częstotliwości 50 Hz mogą pracować przy częstotliwości 60 Hz, bez żadnych modyfikacji, z zastrzeżeniem następujących zmian ich parametrów.

Silnik z uzwojeniem dla częstotliwości 50 Hz i napięcia	Podłączony do sieci o częstotliwości 60 Hz i napięcia	Parametry silnika dla częstotliwości 60 Hz wyrażone jako procent wartości parametrów dla częstotliwości 50 Hz					
		P	n	I	Ist/I	T	Tst/T
		kW	obr/min	A		Nm	
400V	380V	100	120	100	80	83	66
	400V	100	120	98	83	83	70
	415V	105	120	100	88	86	78
	440V	110	120	100	95	91	85
	460V	115	120	100	100	96	95
480V	120	120	100	105	100	100	

SERIA K

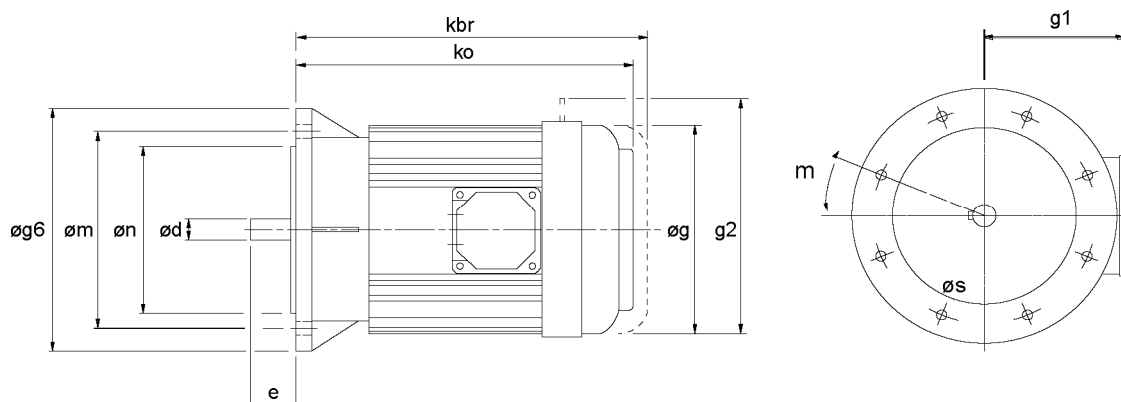
SZCZEGÓŁY DOTYCZ CE SILNIKÓW

KOŹNIERZ B14 - 'C'



WIELKO MECHANICZNA SILNIKA	Øg6	Øm	Øn	Ød	e	ko*	kbr*	Øg	g1*	m	Øs
71	105	85	70	14	30	221	265	138	102	45°	4 x M6
80A	120	100	80	19	40	239	291	157	125	45°	4 x M6
80B	120	100	80	19	40	248	300	157	125	45°	4 x M6
90S	140	115	95	24	50	260	312	177	133	45°	4 x M8
90L	140	115	95	24	50	275	327	177	133	45°	4 x M8
100L	160	130	110	28	60	310	370	197	144	45°	4 x M8
112M	160	130	110	28	60	325	399	219	155	45°	4 x M8
132S	200	165	130	38	80	392	475	235	172	45°	4 x M10
132M	200	165	130	38	80	412	495	235	172	45°	4 x M10

KOŹNIERZ B5 - 'D'



WIELKO MECHANICZNA SILNIKA	Øg6	Øm	Øn	Ød	e	ko*	kbr*	Øg	g1*	m	Øs
63	140	115	95	11	23	218	263	122	96	45°	4 x M8
71	160	130	110	14	30	221	265	138	102	45°	4 x M8
80A	200	165	130	19	40	239	291	157	125	45°	4 x M10
80B	200	165	130	19	40	248	300	157	125	45°	4 x M10
90S	200	165	130	24	50	260	312	177	133	45°	4 x M10
90L	200	165	130	24	50	275	327	177	133	45°	4 x M10
100L	250	215	180	28	60	310	370	197	144	45°	4 x M12
112M	250	215	180	28	60	325	399	219	155	45°	4 x M12
132S	300	265	230	38	80	392	475	235	172	45°	4 x M12
132M	300	265	230	38	80	412	495	235	172	45°	4 x M12
160M	350	300	250	42	110	455	538	273	282	45°	4 x M16
160L	350	300	250	42	110	500	583	273	282	45°	4 x M16
180M	350	300	250	48	110	557	-	382	307	22,5°	4 x M16
180L	350	300	250	48	110	595	-	382	307	22,5°	4 x M16
200L	400	350	300	55	110	658	-	420	372	-	4 x M16
225S	450	400	350	60	140	671	-	458	427	-	8 x M16
225M	450	400	350	60	140	696	-	458	427	-	8 x M16
250M	550	500	450	65	140	771	-	510	490	-	8 x M16
280S	550	500	450	75	140	837	-	576	520	-	8 x M16
280M	550	500	450	75	140	888	-	576	520	-	8 x M16

* Długość ci silników podano dla standardowych silników naszej marki. Długość ci te mogą być inne w przypadku zamontowania alternatywnego silnika.

DODATKOWE OPCJE SILNIKA - WPIS W KOLUMNIE 19

Oznaczenie w kolumnie 19	Hamulec	R czne zwalnianie hamulca	Wymuszona wentylacja/ Stała dmuchawa (TECB)	Termistory	Specjalna
-					
A	i				
B	i	i			
C			i		
D	i		i		
E	i	i	i		
F				i	
G	i			i	
H	i	i		i	
K			i	i	
L	i		i	i	
M	i	i	i	i	
S					i

Na życzenie dostępne silniki z dowolnym wyposażeniem dodatkowym. Prosimy o kontakt z Biurem Technicznym w celu uzyskania szczegółowych informacji na temat dodatkowych opcji, np.:

- Enkoder kołnierkowy
- Silniki typu Washdown
- Moment obrotowy hamowania przystosowany do wymagań klienta
- Oddzielne zasilanie hamulca
- Aluminiowy wentylator
- Grzałki antykondensacyjne
- Bimetaliczne czujniki temperatury, termostat
- EExEII T3
- Ex nA II T3
- IP56
- IP65
- Metalowa pokrywa wentylatora
- Daszek ochronny wentylatora
- Oddzielna skrzynka zaciskowa dla zasilania hamulca lub chłodzenia

DODATKOWE OPCJE PRZEKŁADNI - WPIS W KOLUMNIE 20

Oznaczenie w kolumnie 20	Podwójne uszczelnienia olejowe na wałku wyjściowym	Wizjer kontrolny poziomu oleju K07 - K12	Blokada ruchu wstępnego motoreduktora		Specjalna
			Kierunek obrotów wałku wyjściowego zgodny z ruchem wskazówek zegara	Kierunek obrotów wałku wyjściowego przeciwny do ruchów wskazówek zegara	
-					
A	i				
B		i			
C	i	i			
D			i		
E	i		i		
F		i	i		
G	i	i	i		
H				i	
I	i			i	
J		i		i	
K	i	i		i	
L					i

Na życzenie dostępne jest dowolne wyposażenie dodatkowe przekładni. Prosimy o kontakt z Biurem Technicznym w celu uzyskania szczegółowych informacji na temat dodatkowych opcji, np.:

- Malowanie specjalne
- Zgodno z wymogami innych norm
- Specjalny olej (do smarowania maszyn stosowanych w przemyśle spożywczym, biodegradowalny, o różnych lepkościach itd.)

* Wielkość mechaniczna IEC: 100-200; wielkość mechaniczna NEMA: 182TC - 326TC

SERIA K

DOKÚADNE PRZEÚO ENIA

PRZEKÚADNIE TRZYSTOPNIOWE

Przejó enie			K0332	K0432	K0532	K0632	K0732	K0832	K0931	K1031	K1231
6	7	8									
8.0			8,328	8,054	8,112	7,961	8,595	8,128	8,035	8,263	8,513
10.			-	-	-	-	-	-	9,681	9,946	10,26
11.			11,25	11,30	11,41	11,19	11,91	11,52	11,06	11,54	11,80
12.			12,80	12,45	12,78	12,55	13,37	12,80	12,40	12,55	12,96
14.			14,50	14,14	14,35	14,08	14,71	14,24	13,33	13,89	14,21
16.			-	-	-	-	-	-	14,94	15,11	15,61
18.			18,54	17,95	18,22	17,88	19,21	18,41	17,93	18,57	18,20
20.			19,98	20,40	20,66	20,27	21,84	20,67	20,04	20,05	20,17
22.			-	-	-	-	-	-	21,61	22,35	21,93
25.			25,23	25,03	24,64	24,18	26,52	25,34	24,14	24,13	24,29
28.			28,60	27,76	28,37	27,84	29,17	28,56	27,78	29,24	29,00
32.			32,68	31,54	32,99	32,38	33,52	33,24	31,67	33,10	32,83
36.			36,35	35,83	36,91	36,23	38,01	36,88	33,47	35,20	34,93
40.			40,08	39,46	39,34	38,61	41,92	40,36	38,16	39,84	39,55
45.			44,11	45,39	46,63	45,76	48,01	45,66	44,89	45,37	46,81
50.			51,68	49,35	49,78	48,86	54,28	51,54	49,88	50,41	52,76
56.			-	-	-	-	-	-	54,09	54,61	56,39
63.			62,00	59,24	61,78	60,63	62,94	62,48	60,09	60,68	63,57
71.			72,27	71,09	72,85	71,49	75,07	72,86	70,45	71,89	74,62
80.			80,30	80,10	79,77	78,28	82,20	80,03	77,78	82,83	83,10
90.			f	-	-	-	-	-	84,89	86,53	89,89
100			96,70	93,12	97,76	95,93	98,65	98,08	93,71	99,70	100,1
112			110,8	105,7	109,0	106,9	113,5	107,1	107,0	112,0	113,8
125			126,0	120,2	122,2	119,9	126,1	123,3	120,3	120,4	121,1
140			-	-	-	-	-	-	128,9	134,8	137,1
160			-	-	-	-	-	-	145,0	144,9	146,9

SERIA K

DOKÚADNE PRZEÚO ENIA

PRZEKÚADNIE CZTEROSTOPNIOWE

Przeúenie			K0352	K0452	K0552	K0652	K0752	K0852	K0951	K1051	K1251
6	7	8									
125			128	134	11 8	11 6	120	132	-	-	-
140			145	148	143	140	133	145	-	-	-
160			165	170	157	154	147	164	161	167	172
200			2 11	200	208	204	2 11	203	226	226	238
250			227	258	264	259	233	228	254	260	269
280			287	284	300	294	265	268	282	285	302
320			325	322	316	310	305	297	298	317	332
360			371	355	351	344	374	337	331	373	385
400			413	407	399	391	415	401	402	414	437
450			455	448	453	445	466	462	455	471	493
500			516	508	499	489	513	506	489	515	531
560			568	581	574	563	590	538	563	566	584
630			649	646	624	612	641	641	655	651	671
700			704	712	725	712	737	760	727	723	757
800			798	808	812	797	836	8 11	789	783	809
900			912	891	899	882	924	888	940	904	946
10C			1015	1000	1045	1026	1062	1007	1028	980	1012
11C			111 9	1102	1169	1147	1204	1102	111 5	1171	1140
12C			1183	1267	1231	1208	1267	1246	1190	1268	1226
14C			1423	1427	1477	1449	1521	1470	1477	1470	1519
16C			1583	1606	1577	1548	1720	1659	1641	1634	1712
18C			1800	1784	1777	1744	1938	1817	1741	1754	1811
20C			2000	2250	1957	1920	1994	2011	1935	1949	2042
22C			2250	2265	2205	2164	2246	2202	2118	2134	2236
25C			2579	2463	2563	2515	2611	2699	2596	2561	2683
28C			2699	2799	2847	2794	2934	2821	2733	2779	2887
32C			3094	3360	3310	3248	3411	3147	2992	3044	3162
36C			3516	3548	3757	3686	3871	3853	3667	3652	3794
40C			4007	3998	4056	3981	4093	4237	4048	4208	4226
45C			4554	4543	4604	4518	4646	4722	4512	4842	4862
50C			4826	4647	5131	5036	5281	5157	5060	5380	5110
56C			5485	5281	5234	5136	5345	5296	5793	5845	5879
63C			6286	5994	5833	5725	6076	5783	6207	6548	6657
71C			7144	6815	6542	6420	6752	6660	6980	7276	7083

TABELE DOBORU- MOTOREDUKTORY

0.12 kW	N2 Obr/min	i	M2 Nm	Fm	N	Oznaczenie jednostki	Kg	Wielko silnika
	Wyj ciowa pr dko obrotowa	Przejo enie	Moment obrotowy	Wsp. przeci .	Sija poprzeczna	Oznaczenia w kolumnach od 1 do 20 do wpisania przy składaniu zamówienia	Ci ar jednostki do monta u japowego	
4-BIEGUNOWY	163	8.33	6	20.32	4300	K 0 3 3 2 8 . 0 _ M _ _ _ _ . 1 2 A - -	20.5	63
	121	11.25	9	16.96	4730	1 1 .		
	106	12.8	10	15.63	4930	1 2 .		
	94	14.5	11	14.46	5130	1 4 .		
	73	18.54	15	12.19	5550	1 8 .		
	68	19.98	16	11.57	5680	2 0 .		
	54	25.23	20	9.77	6000	2 5 .		
	48	28.6	23	8.91	6000	2 8 .		
	42	32.68	26	8.13	6000	3 2 .		
	37	36.35	29	7.5	6000	3 6 .		
	34	40.08	32	6.9	6000	4 0 .		
	31	44.11	35	6.27	6000	4 5 .		
	26	51.68	41	5.36	6000	5 0 .		
	22	62	50	4.47	6000	6 3 .		
	19	72.27	58	3.85	6000	7 1 .		
	17	80.3	64	3.46	6000	8 0 .		
	14	96.7	78	2.38	6000	1 0 0		
	12	110.83	89	1.78	6000	1 1 2		
	11	125.96	101	1.54	6000	1 2 5		
	11	127.79	99	2.27	6000	K 0 3 5 2 1 2 5 _ M _ _ _ _ . 1 2 A - -	29.5	63
	9.4	145.34	112	1.99	6000	1 4 0		
	8.3	164.66	127	1.76	6000	1 6 0		
	6.5	210.58	163	1.37	6000	2 0 0		
	6	226.95	176	1.27	6000	2 5 0		
	4.7	286.52	222	1.01	6000	2 8 0		
	4.2	324.82	252	0.89	6000	3 2 0		
	9.2	147.98	115	3.83	6000	K 0 4 5 2 1 4 0 _ M _ _ _ _ . 1 2 A - -	34.5	63
	8	170.21	131	3.35	6000	1 6 0		
	6.8	199.9	155	2.83	6000	2 0 0		
	5.3	257.59	200	2.2	6000	2 5 0		
4.8	284.33	219	2.01	6000	2 8 0			
4.2	322.4	251	1.75	6000	3 2 0			
3.8	355.03	277	1.59	6000	3 6 0			
3.3	407.03	318	1.39	6000	4 0 0			
3	448.23	349	1.26	6000	4 5 0			
2.7	508.14	396	1.11	6000	5 0 0			
2.3	580.67	453	0.97	6000	5 6 0			
2.1	645.94	503	0.88	6000	6 3 0			
6-BIEGUNOWY	104	8.33	10	14.12	4860	K 0 3 3 2 8 . 0 _ M _ _ _ _ . 1 2 C - -	20.5	63
	77	11.25	14	11.86	5330	1 1 .		
	68	12.8	16	10.88	5550	1 2 .		
	60	14.5	18	10.04	5770	1 4 .		
	47	18.54	23	8.46	6000	1 8 .		
	44	19.98	25	8.01	6000	2 0 .		
	34	25.23	32	6.8	6000	2 5 .		
	30	28.6	36	6.17	6000	2 8 .		
	27	32.68	41	5.4	6000	3 2 .		
	24	36.35	46	4.87	6000	3 6 .		
	22	40.08	51	4.41	6000	4 0 .		
	20	44.11	56	4.01	6000	4 5 .		
	17	51.68	65	3.43	6000	5 0 .		
	14	62	78	2.86	6000	6 3 .		
	12	72.27	91	2.45	6000	7 1 .		
	11	80.3	101	2.21	6000	8 0 .		
	9	96.7	122	1.52	6000	1 0 0		
	7.8	110.83	139	1.14	6000	1 1 2		
	6.9	125.96	158	0.99	6000	1 2 5		
	6.8	127.79	156	1.44	6000	K 0 3 5 2 1 2 5 _ M _ _ _ _ . 1 2 C - -	29.5	63
	6	145.34	177	1.26	6000	1 4 0		
	5.3	164.66	201	1.12	6000	1 6 0		
	4.1	210.58	257	0.87	6000	2 0 0		
	3.8	226.95	277	0.81	6000	2 5 0		
	8.2	105.69	133	3.25	6000	K 0 4 3 2 1 1 2 _ M _ _ _ _ . 1 2 C - -	26.5	63
	7.2	120.15	151	2.92	6000	1 2 5		
	6.5	134.38	164	2.68	6000	K 0 4 5 2 1 2 5 _ M _ _ _ _ . 1 2 C - -	34.5	63
	5.9	147.98	181	2.43	6000	1 4 0		
	5.1	170.21	207	2.12	6000	1 6 0		
	4.4	199.9	245	1.8	6000	2 0 0		
3.4	257.59	316	1.4	6000	2 5 0			
3.1	284.33	346	1.27	6000	2 8 0			
2.7	322.4	396	1.11	6000	3 2 0			
2.5	355.03	435	1.01	6000	3 6 0			
2.1	407.03	499	0.88	6000	4 0 0			
1.9	448.23	550	0.8	6000	4 5 0			

UWAGA

Inne wyj ciowe
pr dko ci
obrotowe s
dost pne w
przypadku
zastosowania
silników 2 i 8-
biegunowych -
prosimy o kontakt
z Biurem
Technicznym

TABELE DOBORU- MOTOREDUKTORY

0.18 kW		N2 Obr/min	i	M2 Nm	Fm	N	Oznaczenie jednostki	Kg	
Wyj ciowa pr dko obrotowa	Przejo enie	Moment obrotowy	Wsp. przeci .	Sija poprzeczna	Oznaczenia w kolumnach od 1 do 20 Do wpisania przy skjdaniu zamówienia			Ci ar jednostki do monta u japowego	Wielko silnika
4-BIEGUNOWY	165	8.33	10	13.65	4269	K 0 3 3 2 8 . 0 _ M _ _ _ _ . 1 8 A - -	20.5	63	
	122	11.25	13	11.39	4688	1 1 .			
	107	12.8	15	10.5	4882	1 2 .			
	95	14.5	17	9.71	5076	1 4 .			
	74	18.54	22	8.19	5481	1 8 .			
	69	19.98	24	7.77	5606	2 0 .			
	54	25.23	30	6.56	5913	2 5 .			
	48	28.6	34	5.98	5916	2 8 .			
	42	32.68	39	5.46	5917	3 2 .			
	38	36.35	43	5.03	5917	3 6 .			
	34	40.08	48	4.63	5952	4 0 .			
	31	44.11	53	4.21	5957	4 5 .			
	27	51.68	62	3.6	5963	5 0 .			
	22	62	74	3	6000	6 3 .			
	19	72.27	87	2.58	6000	7 1 .			
	17	80.3	96	2.33	6000	8 0 .			
	14	96.7	116	1.6	6000	1 0 0			
	12	110.83	132	1.2	6000	1 1 2			
	11	125.96	151	1.03	6000	1 2 5			
	11	127.79	147	1.52	6000	K 0 3 5 2 1 2 5 _ M _ _ _ _ . 1 8 A - -	29.5	63	
	9.4	145.34	167	1.34	6000	1 4 0			
	8.3	164.66	190	1.18	6000	1 6 0			
	6.5	210.58	243	0.92	6000	2 0 0			
	6	226.95	262	0.86	6000	2 5 0			
	13	105.69	127	3.3	6000	K 0 4 3 2 1 1 2 _ M _ _ _ _ . 1 8 A - -	26.5	63	
	11	120.15	144	3.06	6000	1 2 5			
	10	134.38	156	2.83	6000	K 0 4 5 2 1 2 5 _ M _ _ _ _ . 1 8 A - -	34.5	63	
	9.3	147.98	171	2.57	6000	1 4 0			
	8	170.21	196	2.25	6000	1 6 0			
	6.9	199.9	231	1.9	6000	2 0 0			
	5.3	257.59	299	1.48	6000	2 5 0			
	4.8	284.33	327	1.35	6000	2 8 0			
	4.2	322.4	375	1.18	6000	3 2 0			
	3.9	355.03	412	1.07	6000	3 6 0			
	3.4	407.03	473	0.93	6000	4 0 0			
	3.1	448.23	521	0.85	6000	4 5 0			
	3	452.95	530	1.24	7496	K 0 5 5 2 4 5 0 _ M _ _ _ _ . 1 8 A - -	48.5	63	
	2.7	498.8	584	1.13	7496	5 0 0			
	2.4	573.74	671	0.98	7496	5 6 0			
	2.2	623.76	730	0.9	7496	6 3 0			
	3.1	444.5	522	1.58	8000	K 0 6 5 2 4 5 0 _ M _ _ _ _ . 1 8 A - -	56.5	63	
	2.8	489.49	576	1.43	8000	5 0 0			
	2.4	563.04	662	1.25	8000	5 6 0			
	2.2	612.13	719	1.15	8000	6 3 0			
	1.9	711.95	835	0.99	8000	7 0 0			
1.7	796.55	931	0.89	8000	8 0 0				
2.9	465.77	551	3.03	15000	K 0 7 5 2 4 5 0 _ M _ _ _ _ . 1 8 A - -	74.5	63		
2.7	512.91	607	2.75	15000	5 0 0				
2.3	589.97	698	2.39	15000	5 6 0				
2.1	641.41	758	2.2	15000	6 3 0				
1.9	737.04	870	1.92	15000	7 0 0				
1.6	835.78	984	1.7	15000	8 0 0				
1.5	924	1088	1.53	15000	9 0 0				
1.3	1061.77	1249	1.34	15000	1 0 C				
1.1	1204.01	1413	1.18	15000	1 1 C				
1.1	1267.37	1488	1.12	15000	1 2 C				
6-BIEGUNOWY	108	8.33	15	9.74	4815	K 0 3 3 2 8 . 0 _ M _ _ _ _ . 1 8 C - -	22.5	71	
	80	11.25	20	8.18	5271	1 1 .			
	70	12.8	23	7.5	5482	1 2 .			
	62	14.5	26	6.93	5693	1 4 .			
	49	18.54	34	5.83	5915	1 8 .			
	45	19.98	36	5.52	5916	2 0 .			
	36	25.23	46	4.69	5916	2 5 .			
	31	28.6	52	4.26	5914	2 8 .			
	28	32.68	60	3.72	5910	3 2 .			
	25	36.35	66	3.36	5905	3 6 .			
	22	40.08	73	3.04	5965	4 0 .			
	20	44.11	81	2.77	5964	4 5 .			
	17	51.68	95	2.36	5942	5 0 .			
	15	62	113	1.97	5976	6 3 .			
	12	72.27	132	1.69	5903	7 1 .			
	11	80.3	147	1.53	6000	8 0 .			
	9.3	96.7	177	1.05	5923	1 0 0			
	7	127.79	226	0.99	6000	K 0 3 5 2 1 2 5 _ M _ _ _ _ . 1 8 C - -	30.5	71	
6.2	145.34	257	0.87	6000	1 4 0				

UWAGA

Inne wyj ciowe
pr dko ci
obrotowe s
dost pne w
przypadku
zastosowania
silników 2 i 8-
biegunowych -
prosimy o kontakt
z Biurem
Technicznym

TABELE DOBORU- MOTOREDUKTORY

0.18 kW	N2 Obr/min	i	M2 Nm	Fm	N	Oznaczenie jednostki	Kg	Wielko silnika
	Wyj ciowa pr dko obrotowa	Przebie enie	Moment obrotowy	Wsp. przeci	Sija poprzeczna	Oznaczenia w kolumnach od 1 do 20 do wpisania przy skądaniu zamówienia	Ci ar jednostki do monta u japowego	
6-BIEGUNOWY	11	80.1	146	3.01	6000	K 0 4 3 2 8 0 . _ M _ _ _ _ . 1 8 C - -	27.5	71
	10	93.12	170	2.49	6000	1 0 0		
	8.5	105.69	193	2.24	5986	1 1 2		
	7.5	120.15	219	2.01	6000	1 2 5		
	6.7	134.38	239	1.85	6000	K 0 4 5 2 1 2 5 _ M _ _ _ _ . 1 8 C - -	36.5	71
	6.1	147.98	263	1.68	6000	1 4 0		
	5.3	170.21	301	1.46	6000	1 6 0		
	4.5	199.9	355	1.24	6000	2 0 0		
	3.5	257.59	458	0.96	6000	2 5 0		
	3.2	284.33	502	0.88	6000	2 8 0		
	2	452.95	809	0.81	7496	K 0 5 5 2 4 5 0 _ M _ _ _ _ . 1 8 C - -	50.5	71
	2	444.5	797	1.04	8000	K 0 6 5 2 4 5 0 _ M _ _ _ _ . 1 8 C - -	58.5	71
	1.8	489.49	879	0.94	8000	5 0 0		
	1.6	563.04	1010	0.82	8000	5 6 0		
	1.9	465.77	839	1.99	15000	K 0 7 5 2 4 5 0 _ M _ _ _ _ . 1 8 C - -	76.5	71
	1.8	512.91	925	1.8	15000	5 0 0		
	1.5	589.97	1063	1.57	15000	5 6 0		
	1.4	641.41	1155	1.45	15000	6 3 0		
	1.2	737.04	1325	1.26	15000	7 0 0		
	1.1	835.78	1500	1.11	15000	8 0 0		
0.97	924	1656	1.01	15000	9 0 0			
0.85	1061.77	1901	0.88	15000	1 0 C			
0.25 kW	168	8.33	13	10.04	4233	K 0 3 3 2 8 . 0 _ M _ _ _ _ . 2 5 A - -	22.5	71
	124	11.25	18	8.38	4640	1 1 .		
	109	12.8	21	7.72	4827	1 2 .		
	97	14.5	23	7.14	5013	1 4 .		
	76	18.54	30	6.02	5401	1 8 .		
	70	19.98	33	5.72	5519	2 0 .		
	56	25.23	41	4.83	5812	2 5 .		
	49	28.6	47	4.4	5818	2 8 .		
	43	32.68	53	4.02	5820	3 2 .		
	39	36.35	59	3.7	5822	3 6 .		
	35	40.08	65	3.41	5896	4 0 .		
	32	44.11	72	3.1	5907	4 5 .		
	27	51.68	84	2.65	5921	5 0 .		
	23	62	101	2.21	6000	6 3 .		
	19	72.27	118	1.9	6000	7 1 .		
	17	80.3	131	1.71	6000	8 0 .		
	14	96.7	158	1.17	6000	1 0 0		
	13	110.83	180	0.88	6000	1 1 2		
	11	127.79	200	1.12	6000	K 0 3 5 2 1 2 5 _ M _ _ _ _ . 2 5 A - -	30.5	71
	10	145.34	228	0.98	6000	1 4 0		
	8.5	164.66	258	0.87	6000	1 6 0		
	20	71.09	116	3.8	6000	K 0 4 3 2 7 1 . _ M _ _ _ _ . 2 5 A - -	27.5	71
	17	80.1	130	3.38	6000	8 0 .		
	15	93.12	152	2.69	6000	1 0 0		
	13	105.69	172	2.43	6000	1 1 2		
	12	120.15	195	2.25	6000	1 2 5		
	10	134.38	212	2.08	6000	K 0 4 5 2 1 2 5 _ M _ _ _ _ . 2 5 A - -	36.5	71
	9.5	147.98	233	1.89	6000	1 4 0		
	8.2	170.21	266	1.65	6000	1 6 0		
	7	199.9	315	1.4	6000	2 0 0		
	5.4	257.59	406	1.09	6000	2 5 0		
	4.9	284.33	444	0.99	6000	2 8 0		
	4.3	322.4	509	0.87	6000	3 2 0		
	3.1	452.95	720	0.91	7496	K 0 5 5 2 4 5 0 _ M _ _ _ _ . 2 5 A - -	50.5	71
	2.8	498.8	794	0.83	7496	5 0 0		
	3.1	444.5	710	1.16	8000	K 0 6 5 2 4 5 0 _ M _ _ _ _ . 2 5 A - -	58.5	71
	2.9	489.49	783	1.06	8000	5 0 0		
	2.5	563.04	900	0.92	8000	5 6 0		
	2.3	612.13	978	0.84	8000	6 3 0		
	3	465.77	749	2.23	15000	K 0 7 5 2 4 5 0 _ M _ _ _ _ . 2 5 A - -	76.5	71
2.7	512.91	825	2.02	15000	5 0 0			
2.4	589.97	949	1.76	15000	5 6 0			
2.2	641.41	1031	1.62	15000	6 3 0			
1.9	737.04	1183	1.41	15000	7 0 0			
1.7	835.78	1338	1.25	15000	8 0 0			
1.5	924	1479	1.13	15000	9 0 0			
1.3	1061.77	1698	0.98	15000	1 0 C			
1.2	1204.01	1921	0.87	15000	1 1 C			
1.1	1267.37	2023	0.83	15000	1 2 C			

UWAGA

Inne wyj ciowe
pr dko ci
obrotowe s
dost pne w
przypadku
zastosowania
silników 2 i 8-
biegunowych -
prosimy o kontakt
z Biurem
Technicznym

TABELE DOBORU- MOTOREDUKTORY

0.25 kW	N2 Obr/min	i	M2 Nm	Fm	N	Oznaczenie jednostki	Kg	Wielkość silnika	
	Wyj. ciowa pr. dko. obrotowa	Przebieg	Moment obrotowy	Wsp. przeci.	Sija poprzeczna	Oznaczenia w kolumnach od 1 do 20 do wpisania przy składaniu zamówienia	Ci. ar. jednostki do montażu ciągowego		
6-BIEGUNOWY	108	8.33	21	7.01	4764	K 0 3 3 2 8 . 0 _ M _ _ _ _ . 2 5 C - -	22.5	71	
	80	11.25	28	5.89	5202	1 1 .			
	70	12.8	32	5.4	5404	1 2 .			
	62	14.5	37	4.99	5604	1 4 .			
	49	18.54	47	4.2	5816	1 8 .			
	45	19.98	51	3.97	5819	2 0 .			
	36	25.23	64	3.38	5819	2 5 .			
	31	28.6	73	3.06	5815	2 8 .			
	28	32.68	83	2.68	5805	3 2 .			
	25	36.35	93	2.42	5794	3 6 .			
	22	40.08	102	2.19	5925	4 0 .			
	20	44.11	112	1.99	5923	4 5 .			
	17	51.68	132	1.7	5876	5 0 .			
	15	62	158	1.42	5948	6 3 .			
	12	72.27	184	1.22	5791	7 1 .			
	11	80.3	204	1.1	6000	8 0 .			
	18	49.35	125	3.5	6000	K 0 4 3 2 5 0 . _ M _ _ _ _ . 2 5 C - -			27.5
	15	59.24	150	2.92	6000	6 3 .			
	13	71.09	180	2.44	6000	7 1 .			
	11	80.1	203	2.17	6000	8 0 .			
	10	93.12	237	1.79	6000	1 0 0			
	8.5	105.69	268	1.62	5971	1 1 2			
	7.5	120.15	304	1.45	6000	1 2 5			
	6.7	134.38	332	1.33	6000	K 0 4 5 2 1 2 5 _ M _ _ _ _ . 2 5 C - -	36.5	71	
	6.1	147.98	365	1.21	6000	1 4 0			
	5.3	170.21	418	1.05	6000	1 6 0			
	4.5	199.9	493	0.89	6000	2 0 0			
	1.9	465.77	1166	1.43	15000	K 0 7 5 2 4 5 0 _ M _ _ _ _ . 2 5 C - -	76.5	71	
	1.8	512.91	1285	1.3	15000	5 0 0			
	1.5	589.97	1476	1.13	15000	5 6 0			
	1.4	641.41	1604	1.04	15000	6 3 0			
	1.2	737.04	1841	0.91	15000	7 0 0			
	1.1	835.78	2083	0.8	15000	8 0 0			
	0.37 kW	168	8.33	20	6.78	4171	K 0 3 3 2 8 . 0 _ M _ _ _ _ . 3 7 A - -	22.5	71
		124	11.25	27	5.66	4556	1 1 .		
		109	12.8	31	5.22	4732	1 2 .		
		97	14.5	35	4.83	4906	1 4 .		
		76	18.54	45	4.07	5263	1 8 .		
		70	19.98	48	3.86	5372	2 0 .		
		56	25.23	61	3.26	5640	2 5 .		
49		28.6	69	2.97	5650	2 8 .			
43		32.68	79	2.71	5655	3 2 .			
39		36.35	88	2.5	5658	3 6 .			
35		40.08	97	2.3	5801	4 0 .			
32		44.11	107	2.09	5821	4 5 .			
27		51.68	125	1.79	5849	5 0 .			
23		62	150	1.49	6000	6 3 .			
19		72.27	175	1.28	6000	7 1 .			
17		80.3	194	1.16	6000	8 0 .			
31		45.39	110	3.94	6000	K 0 4 3 2 4 5 . _ M _ _ _ _ . 3 7 A - -	27.5		
28		49.35	119	3.68	6000	5 0 .			
24		59.24	143	3.08	6000	6 3 .			
20		71.09	171	2.57	6000	7 1 .			
17		80.1	193	2.28	6000	8 0 .			
15		93.12	225	1.82	6000	1 0 0			
13		105.69	255	1.64	6000	1 1 2			
12		120.15	289	1.52	6000	1 2 5			
10		134.38	313	1.41	6000	K 0 4 5 2 1 2 5 _ M _ _ _ _ . 3 7 A - -	36.5	71	
9.5		147.98	345	1.28	6000	1 4 0			
8.2		170.21	394	1.12	6000	1 6 0			
7		199.9	466	0.95	6000	2 0 0			
3		465.77	1108	1.51	15000	K 0 7 5 2 4 5 0 _ M _ _ _ _ . 3 7 A - -	76.5	71	
2.7		512.91	1222	1.37	15000	5 0 0			
2.4	589.97	1404	1.19	15000	5 6 0				
2.2	641.41	1526	1.09	15000	6 3 0				
1.9	737.04	1751	0.95	15000	7 0 0				
1.7	835.78	1980	0.84	15000	8 0 0				

UWAGA

Inne wyj. ciowe
pr. dko. ci.
obrotowe s.
dost. pne w
przypadku
zastosowania
silników 2 i 8-
biegunowych -
prosimy o kontakt
z Biurem
Technicznym

TABELE DOBORU- MOTOREDUKTORY

0.37 kW	N2 Obr/min	i	M2 Nm	Fm	N	Oznaczenie jednostki	Kg	Wielkość silnika
	Wyj. ciowa pr. dko obrotowa	Przejęcie	Moment obrotowy	Wsp. przeci.	Sija poprzeczna	Oznaczenia w kolumnach od 1 do 20 do wpisania przy składaniu zamówienia	Ci. ar jednostki do monta u jąpowego	
6-BIEGUNOWY	110	8.33	30	4.84	4676	K 0 3 3 2 8 . 0 _ M _ _ _ _ . 3 7 C - -	25.5	80A
	82	11.25	41	4.07	5085	1 1 .		
	72	12.8	47	3.73	5269	1 2 .		
	63	14.5	53	3.44	5451	1 4 .		
	50	18.54	68	2.9	5647	1 8 .		
	46	19.98	74	2.75	5653	2 0 .		
	36	25.23	93	2.33	5653	2 5 .		
	32	28.6	106	2.12	5645	2 8 .		
	28	32.68	121	1.85	5625	3 2 .		
	25	36.35	134	1.67	5604	3 6 .		
	23	40.08	148	1.51	5857	4 0 .		
	21	44.11	163	1.38	5853	4 5 .		
	18	51.68	191	1.18	5761	5 0 .		
	15	62	229	0.98	5901	6 3 .		
	13	72.27	267	0.84	5598	7 1 .		
	29	31.54	116	3.7	6000	K 0 4 3 2 3 2 . _ M _ _ _ _ . 3 7 C - -	31.5	80A
	26	35.83	131	3.34	6000	3 6 .		
	23	39.46	145	3.03	6000	4 0 .		
	20	45.39	168	2.62	6000	4 5 .		
	19	49.35	182	2.42	6000	5 0 .		
	16	59.24	218	2.02	6000	6 3 .		
	13	71.09	261	1.69	5990	7 1 .		
	11	80.1	294	1.5	6000	8 0 .		
	10	93.12	343	1.24	6000	1 0 0		
	8.7	105.69	388	1.12	5944	1 1 2		
	7.7	120.15	441	1	6000	1 2 5		
	6.8	134.38	480	0.92	6000	K 0 4 5 2 1 2 5 _ M _ _ _ _ . 3 7 C - -	39.5	80A
	6.2	147.98	529	0.83	6000	1 4 0		
	12	79.77	294	2.24	8000	K 0 5 3 2 8 0 . _ M _ _ _ _ . 3 7 C - -	40.5	80A
	9.4	97.76	360	1.83	8000	1 0 0		
	8.4	108.96	401	1.64	8000	1 1 2		
	7.5	122.2	448	1.35	8000	1 2 5		
	13	71.49	263	3.13	8000	K 0 6 3 2 7 1 . _ M _ _ _ _ . 3 7 C - -	48.5	80A
	12	78.28	290	2.85	8000	8 0 .		
	10	95.93	353	2.34	8000	1 0 0		
	8.6	106.93	393	2.1	8000	1 1 2		
	7.7	119.92	439	1.35	8000	1 2 5		
	2	465.77	1688	0.99	15000	K 0 7 5 2 4 5 0 _ M _ _ _ _ . 3 7 C - -	79.5	80A
	1.8	512.91	1861	0.9	15000	5 0 0		
	2	462.28	1672	1.62	15674	K 0 8 5 2 4 5 0 _ M _ _ _ _ . 3 7 C - -	148.5	80A
	1.8	505.9	1829	1.48	15674	5 0 0		
	1.7	537.67	1944	1.39	15674	5 6 0		
	1.4	641.16	2317	1.17	15674	6 3 0		
	1.2	759.86	2743	0.99	15674	7 0 0		
	1.1	811.29	2927	0.93	15674	8 0 0		
	1	887.84	3203	0.85	15674	9 0 0		
	1.6	562.75	2039	1.85	34000	K 0 9 5 1 5 6 0 _ M _ _ _ _ . 3 7 C - -	206.5	80A
	1.4	654.52	2370	1.59	34000	6 3 0		
1.3	727.17	2630	1.44	34000	7 0 0			
1.2	788.65	2853	1.48	34000	8 0 0			
0.98	940.44	3400	1.24	34000	9 0 0			
0.9	1027.68	3710	1.02	34000	1 0 C			
0.83	1114.56	4025	1.05	34000	1 1 C			
0.77	1190	4295	0.98	34000	1 2 C			
0.55 kW	171	8.33	29	4.63	4078	K 0 3 3 2 8 . 0 _ M _ _ _ _ . 5 5 A - -	25.5	80A
	126	11.25	40	3.86	4432	1 1 .		
	111	12.8	45	3.56	4590	1 2 .		
	98	14.5	51	3.29	4745	1 4 .		
	77	18.54	66	2.78	5057	1 8 .		
	71	19.98	71	2.64	5150	2 0 .		
	56	25.23	90	2.23	5381	2 5 .		
	50	28.6	102	2.03	5398	2 8 .		
	43	32.68	116	1.85	5407	3 2 .		
	39	36.35	129	1.71	5412	3 6 .		
	35	40.08	143	1.57	5658	4 0 .		
	32	44.11	157	1.43	5692	4 5 .		
	27	51.68	184	1.22	5740	5 0 .		
	23	62	220	1.02	6000	6 3 .		
	20	72.27	256	0.88	6000	7 1 .		

UWAGA

Inne wyj. ciowe
pr. dko ci
obrotowe s
dost. pne w
przypadku
zastosowania
silników 2 i 8-
biegunowych -
prosimy o kontakt
z Biurem
Technicznym

SERIA K

TABELE DOBORU- MOTOREDUKTORY

0.55 kW	N2 Obr/min	i	M2 Nm	Fm	N	Oznaczenie jednostki	Kg	Wielkość silnika		
	Wyj. ciowa pr. dko. obrotowa	Przejęcie	Moment obrotowy	Wsp. przeci.	Siła poprzeczna	Oznaczenia w kolumnach od 1 do 20 do wpisania przy składaniu zamówienia	Ci. ar. jednostki do monta u japońskiego			
4-BIEGUNOWY	51	27.76	99	3.85	6000	K 0 4 3 2 2 8 . _ M _ _ _ _ . 5 5 A - -	31.5	80A		
	45	31.54	112	3.51	6000	3 2 .				
	40	35.83	127	3.28	6000	3 6 .				
	36	39.46	140	2.97	6000	4 0 .				
	31	45.39	162	2.69	6000	4 5 .				
	29	49.35	175	2.51	6000	5 0 .				
	24	59.24	209	2.1	6000	6 3 .				
	20	71.09	251	1.75	6000	7 1 .				
	18	80.1	283	1.56	6000	8 0 .				
	15	93.12	330	1.24	6000	1 0 0				
	13	105.69	374	1.12	6000	1 1 2				
	12	120.15	424	1.04	6000	1 2 5				
	11	134.38	460	0.96	6000	K 0 4 5 2 1 2 5 _ M _ _ _ _ . 5 5 A - -	39.5	80A		
	10	147.98	505	0.87	6000	1 4 0				
	19	72.85	258	2.55	8000	K 0 5 3 2 7 1 . _ M _ _ _ _ . 5 5 A - -	40.5	80A		
	18	79.77	282	2.33	8000	8 0 .				
	15	97.76	345	1.91	8000	1 0 0				
	13	108.96	386	1.71	8000	1 1 2				
	12	122.2	432	1.41	8000	1 2 5				
	12	118.4	406	1.62	7496	K 0 5 5 2 1 2 5 _ M _ _ _ _ . 5 5 A - -			53.5	80A
	10	142.79	492	1.34	7496	1 4 0				
	9	157.35	542	1.21	7496	1 6 0				
	6.8	207.81	713	0.92	7496	2 0 0				
	23	60.62	216	3.83	8000	K 0 6 3 2 6 3 . _ M _ _ _ _ . 5 5 A - -	48.5	80A		
	20	71.49	253	3.26	8000	7 1 .				
	18	78.28	278	2.97	8000	8 0 .				
	15	95.93	341	2.42	8000	1 0 0				
	13	106.93	377	2.19	8000	1 1 2				
	12	119.92	423	1.41	8000	1 2 5				
	12	116.19	401	2.06	8000	K 0 6 5 2 1 2 5 _ M _ _ _ _ . 5 5 A - -	61.5	80A		
	10	140.12	485	1.7	8000	1 4 0				
	9.2	154.41	535	1.54	8000	1 6 0				
	7	203.93	704	1.17	8000	2 0 0				
	5.5	259.02	895	0.92	8000	2 5 0				
	4.8	294.26	1017	0.81	8000	2 8 0				
	13	113.5	401	3.99	15000	K 0 7 3 2 1 1 2 _ M _ _ _ _ . 5 5 A - -			67.5	80A
	11	126.11	442	3.12	15000	1 2 5				
	12	120.29	420	3.98	15000	K 0 7 5 2 1 2 5 _ M _ _ _ _ . 5 5 A - -	79.5	80A		
	11	133.48	467	3.57	15000	1 4 0				
	10	147.09	515	3.24	15000	1 6 0				
6.7	211.12	737	2.27	15000	2 0 0					
6.1	233.36	816	2.05	15000	2 5 0					
5.4	265.1	927	1.8	15000	2 8 0					
4.7	304.63	1063	1.57	15000	3 2 0					
3.8	373.86	1305	1.28	15000	3 6 0					
3.4	414.65	1447	1.15	15000	4 0 0					
3	465.77	1625	1.03	15000	4 5 0					
2.8	512.91	1791	0.93	15000	5 0 0					
2.4	589.97	2058	0.81	15000	5 6 0					
3.1	462.28	1605	1.69	15674	K 0 8 5 2 4 5 0 _ M _ _ _ _ . 5 5 A - -	148.5			80A	
2.8	505.9	1756	1.54	15674	5 0 0					
2.6	537.67	1867	1.45	15674	5 6 0					
2.2	641.16	2226	1.22	15674	6 3 0					
1.9	759.86	2637	1.03	15674	7 0 0					
1.8	811.29	2815	0.96	15674	8 0 0					
1.6	887.84	3079	0.88	15674	9 0 0					
2.5	562.75	1959	1.93	34000	K 0 9 5 1 5 6 0 _ M _ _ _ _ . 5 5 A - -		206.5	80A		
2.2	654.52	2278	1.66	34000	6 3 0					
2	727.17	2526	1.49	34000	7 0 0					
1.8	788.65	2742	1.54	34000	8 0 0					
1.5	940.44	3269	1.29	34000	9 0 0					
1.4	1027.68	3567	1.06	34000	1 0 C					
1.3	1114.56	3871	1.09	34000	1 1 C					
1.2	1190	4132	1.02	34000	1 2 C					
0.96	1476.68	5121	0.82	34000	1 4 C					

UWAGA

Inne wyj. ciowe
pr. dko. ci.
obrotowe s.
dost. pne w
przypadku
zastosowania
silników 2 i 8-
biegunowych -
prosimy o kontakt
z Biurem
Technicznym

SERIA K

TABELE DOBORU- MOTOREDUKTORY

0.55 kW	N2	i	M2	Fm	N	Oznaczenie jednostki	Kg	Wielko silnika		
	Obr/min	Przebieg	Moment obrotowy	Wsp. przeci.	Siła poprzeczna	Oznaczenia w kolumnach od 1 do 20 do wpisania przy składaniu zamówienia	Ciężar jednostki do montażu			
	Wyj. ciowa pr. dko obrotowa	Przebieg	Moment obrotowy	Wsp. przeci.	Siła poprzeczna		Łączny			
6-BIEGUNOWY	110	8.33	46	3.26	4544	K 0 3 3 2 8 . 0 _ M _ _ _ _ . 5 5 C _ _	27	80B		
	82	11.25	62	2.74	4908	1 1 .				
	72	12.8	70	2.51	5067	1 2 .				
	63	14.5	79	2.32	5221	1 4 .				
	50	18.54	102	1.95	5394	1 8 .				
	46	19.98	110	1.85	5403	2 0 .				
	36	25.23	139	1.57	5403	2 5 .				
	32	28.6	158	1.42	5390	2 8 .				
	28	32.68	180	1.25	5355	3 2 .				
	25	36.35	200	1.12	5319	3 6 .				
	23	40.08	221	1.02	5754	4 0 .				
	21	44.11	243	0.93	5747	4 5 .				
	51	17.95	99	3.64	6000	K 0 4 3 2 1 8 . _ M _ _ _ _ . 5 5 C _ _	33		80B	
	45	20.4	112	3.35	6000	2 0 .				
	37	25.03	137	2.91	6000	2 5 .				
	33	27.76	153	2.68	6000	2 8 .				
	29	31.54	173	2.49	6000	3 2 .				
	26	35.83	196	2.25	6000	3 6 .				
	23	39.46	216	2.04	6000	4 0 .				
	20	45.39	250	1.76	6000	4 5 .				
	19	49.35	270	1.63	6000	5 0 .				
	16	59.24	324	1.36	6000	6 3 .				
	13	71.09	388	1.13	5975	7 1 .				
	11	80.1	437	1.01	6000	8 0 .				
	10	93.12	510	0.83	6000	1 0 0				
	15	61.78	340	1.93	8000	K 0 5 3 2 6 3 . _ M _ _ _ _ . 5 5 C _ _	42	80B		
	13	72.85	400	1.65	8000	7 1 .				
	12	79.77	437	1.51	7321	8 0 .				
	9.4	97.76	535	1.23	7176	1 0 0				
	8.4	108.96	596	1.1	6954	1 1 2				
	7.5	122.2	667	0.91	6976	1 2 5				
	7.8	118.4	631	1.04	7496	K 0 5 5 2 1 2 5 _ M _ _ _ _ . 5 5 C _ _	55		80B	
	6.4	142.79	764	0.86	7496	1 4 0				
	20	45.76	252	3.28	8000	K 0 6 3 2 4 5 . _ M _ _ _ _ . 5 5 C _ _	50	80B		
	19	48.86	269	3.07	8000	5 0 .				
	15	60.62	334	2.47	8000	6 3 .				
	13	71.49	392	2.11	7928	7 1 .				
	12	78.28	431	1.92	8000	8 0 .				
	10	95.93	525	1.57	8000	1 0 0				
	8.6	106.93	585	1.41	7858	1 1 2				
	7.7	119.92	654	0.91	8000	1 2 5				
	7.9	116.19	623	1.33	8000	K 0 6 5 2 1 2 5 _ M _ _ _ _ . 5 5 C _ _	63		80B	
	6.6	140.12	753	1.1	8000	1 4 0				
	6	154.41	830	1	8000	1 6 0				
	9.3	98.65	536	2.98	15000	K 0 7 3 2 1 0 0 _ M _ _ _ _ . 5 5 C _ _	69	80B		
	8.1	113.5	620	2.58	15000	1 1 2				
	7.3	126.11	682	2.02	15000	1 2 5				
7.6	120.29	650	2.57	15000	K 0 7 5 2 1 2 5 _ M _ _ _ _ . 5 5 C _ _	81	80B			
6.9	133.48	723	2.31	15000	1 4 0					
6.3	147.09	797	2.09	15000	1 6 0					
4.4	211.12	1141	1.46	15000	2 0 0					
3.9	233.36	1262	1.32	15000	2 5 0					
3.5	265.1	1434	1.16	15000	2 8 0					
3	304.63	1645	1.02	15000	3 2 0					
2.5	373.86	2018	0.83	15000	3 6 0					
2	462.28	2486	1.09	15674	K 0 8 5 2 4 5 0 _ M _ _ _ _ . 5 5 C _ _	150		80B		
1.8	505.9	2719	1	15674	5 0 0					
1.7	537.67	2890	0.94	15674	5 6 0					
1.6	562.75	3031	1.25	34000	K 0 9 5 1 5 6 0 _ M _ _ _ _ . 5 5 C _ _	208	80B			
1.4	654.52	3524	1.07	34000	6 3 0					
1.3	727.17	3909	0.97	34000	7 0 0					
1.2	788.65	4242	0.99	34000	8 0 0					
0.98	940.44	5054	0.83	34000	9 0 0					
1.8	514.73	2775	2.59	43100	K 1 0 5 1 5 0 0 _ M _ _ _ _ . 5 5 C _ _	332		80B		
1.6	566.2	3051	2.35	43100	5 6 0					
1.4	650.62	3505	2.05	43100	6 3 0					
1.3	722.98	3888	1.85	43100	7 0 0					
1.2	783.15	4209	1.71	43100	8 0 0					
1	904.27	4859	1.48	43100	9 0 0					
0.94	979.53	5259	1.37	43100	1 0 C					
0.79	1170.88	6283	1.14	43100	1 1 C					
0.73	1268.32	6799	1.06	43100	1 2 C					
0.63	1470.48	7872	0.91	43100	1 4 C					
0.56	1634.03	8737	0.82	43100	1 6 C					
1.6	584.22	3150	3.84	61368	K 1 2 5 1 5 6 0 _ M _ _ _ _ . 5 5 C _ _	492	80B			
1.4	671.32	3618	3.34	61368	6 3 0					
1.2	756.72	4076	2.97	61368	7 0 0					
1.1	808.78	4353	2.85	61293	8 0 0					
0.97	946.46	5093	2.37	61368	9 0 0					
0.91	1011.58	5439	2.28	61293	1 0 C					
0.81	1140.25	6128	2.03	61293	1 1 C					
0.75	1225.51	6584	1.84	61368	1 2 C					
0.61	1518.59	8141	1.53	61293	1 4 C					
0.54	1711.76	9174	1.35	61293	1 6 C					
0.51	1811.28	9693	1.28	61293	1 8 C					
0.45	2041.68	10923	1.14	61293	2 0 C					
0.41	2235.86	11949	1.04	61293	2 2 C					
0.34	2683.03	14299	0.87	61293	2 5 C					
0.32	2887.22	15351	0.81	61293	2 8 C					

UWAGA

Inne wyj. ciowe pr. dko ci obrotowe s dost pne w przypadku zastosowania silników 2 i 8-biegunowych - prosimy o kontakt z Biurem Technicznym

TABELE DOBORU- MOTOREDUKTORY

0.75 kW		N2 Obr/min	i	M2 Nm	Fm	N	Oznaczenie jednostki	Kg	Wielkos silnika
4-BIEGUNOWY	Wyj ciowa pr dko obrotowa	Przejo enie	Moment obrotowy	Wsp. przeci	Sija poprzeczna	Oznaczenia w kolumnach od 1 do 20 do wpisania przy skjadaniu zamówienia		Ci ar jednostki do monta u japowego	
	170	8.33	40	3.38	3975	K 0 3 3 2 8 . 0	_ M _ _ _ _ . 7 5 A - -	25.5	80A
	126	11.25	54	2.82	4293	1 1 .			
	111	12.8	62	2.6	4433	1 2 .			
	98	14.5	71	2.41	4566	1 4 .			
	76	18.54	90	2.03	4828	1 8 .			
	71	19.98	98	1.93	4903	2 0 .			
	56	25.23	123	1.63	5093	2 5 .			
	49	28.6	140	1.48	5119	2 8 .			
	43	32.68	158	1.35	5132	3 2 .			
	39	36.35	177	1.25	5138	3 6 .			
	35	40.08	195	1.15	5500	4 0 .			
	32	44.11	215	1.04	5550	4 5 .			
	27	51.68	252	0.89	5620	5 0 .			
	79	17.95	87	3.81	6000	K 0 4 3 2 1 8 .	_ M _ _ _ _ . 7 5 A - -	31.5	80A
	69	20.4	99	3.49	6000	2 0 .			
	57	25.03	122	3.03	5945	2 5 .			
	51	27.76	135	2.81	5944	2 8 .			
	45	31.54	153	2.56	5939	3 2 .			
	39	35.83	175	2.39	6000	3 6 .			
	36	39.46	192	2.17	6000	4 0 .			
	31	45.39	221	1.96	6000	4 5 .			
	29	49.35	240	1.83	6000	5 0 .			
	24	59.24	287	1.54	6000	6 3 .			
	20	71.09	344	1.28	6000	7 1 .			
	18	80.1	387	1.14	6000	8 0 .			
	15	93.12	452	0.91	6000	1 0 0			
	13	105.69	512	0.82	6000	1 1 2			
	43	32.99	160	3.77	7830	K 0 5 3 2 3 2 .	_ M _ _ _ _ . 7 5 A - -	40.5	80A
	38	36.91	180	3.54	8000	3 6 .			
	36	39.34	192	3.29	8000	4 0 .			
	30	46.63	227	2.89	8000	4 5 .			
	28	49.78	243	2.71	8000	5 0 .			
	23	61.78	301	2.19	8000	6 3 .			
	19	72.85	354	1.86	7667	7 1 .			
	18	79.77	386	1.7	7637	8 0 .			
	14	97.76	473	1.39	7760	1 0 0			
	13	108.96	528	1.25	7541	1 1 2			
	12	122.2	591	1.03	8000	1 2 5			
	12	118.4	555	1.19	7496	K 0 5 5 2 1 2 5	_ M _ _ _ _ . 7 5 A - -	53.5	80A
	10	142.79	673	0.98	7496	1 4 0			
	9	157.35	742	0.89	7496	1 6 0			
	31	45.76	223	3.71	8000	K 0 6 3 2 4 5 .	_ M _ _ _ _ . 7 5 A - -	48.5	80A
	29	48.86	238	3.47	8000	5 0 .			
	23	60.62	295	2.8	8000	6 3 .			
	20	71.49	347	2.38	8000	7 1 .			
	18	78.28	380	2.17	8000	8 0 .			
	15	95.93	467	1.77	8000	1 0 0			
	13	106.93	516	1.6	8000	1 1 2			
	12	119.92	579	1.03	8000	1 2 5			
	12	116.19	549	1.51	8000	K 0 6 5 2 1 2 5	_ M _ _ _ _ . 7 5 A - -	61.5	80A
	10	140.12	665	1.24	8000	1 4 0			
	9.2	154.41	732	1.13	8000	1 6 0			
	6.9	203.93	964	0.86	8000	2 0 0			
	14	98.65	476	3.36	15000	K 0 7 3 2 1 0 0	_ M _ _ _ _ . 7 5 A - -	67.5	80A
	12	113.5	548	2.91	15000	1 1 2			
	11	126.11	606	2.28	15000	1 2 5			
	12	120.29	574	2.91	15000	K 0 7 5 2 1 2 5	_ M _ _ _ _ . 7 5 A - -	79.5	80A
	11	133.48	640	2.61	15000	1 4 0			
	10	147.09	705	2.37	15000	1 6 0			
	6.7	211.12	1009	1.66	15000	2 0 0			
	6.1	233.36	1117	1.49	15000	2 5 0			
	5.3	265.1	1269	1.32	15000	2 8 0			
	4.6	304.63	1455	1.15	15000	3 2 0			
	3.8	373.86	1786	0.94	15000	3 6 0			
	3.4	414.65	1980	0.84	15000	4 0 0			
	3.1	462.28	2197	1.23	15674	K 0 8 5 2 4 5 0	_ M _ _ _ _ . 7 5 A - -	148.5	80A
	2.8	505.9	2403	1.13	15674	5 0 0			
	2.6	537.67	2555	1.06	15674	5 6 0			
	2.2	641.16	3047	0.89	15674	6 3 0			
	2.5	562.75	2681	1.41	34000	K 0 9 5 1 5 6 0	_ M _ _ _ _ . 7 5 A - -	206.5	80A
	2.2	654.52	3118	1.21	34000	6 3 0			
	1.9	727.17	3457	1.09	34000	7 0 0			
	1.8	788.65	3752	1.12	34000	8 0 0			
	1.5	940.44	4473	0.94	34000	9 0 0			

UWAGA

Inne wyj ciowe
pr dko ci
obrotowe s
dost pne w
przypadku
zastosowania
silników 2 i 8-
biegunowych -
prosimy o kontakt
z Biurem
Technicznym

TABELE DOBORU- MOTOREDUKTORY

0.75 kW	N2 Obr/min	i	M2 Nm	Fm	N	Oznaczenie jednostki	Kg	Wielkos silnika		
	Wyj ciowa pr dko obrotowa	Przejo enie	Moment obrotowy	Wsp. przeci .	Sija poprzeczna	Oznaczenia w kolumnach od 1 do 20 do wpisania przy skjdaniu zamówienia	Ci ar jednostki do monta u japowego			
4-BIEGUNOWY	2.7	514.73	2453	2.93	43100	K 1 0 5 1 5 0 0 _ M _ _ _ _ . 7 5 A _ _	330.5	80A		
	2.5	566.2	2698	2.66	43100	5 6 0				
	2.2	650.62	3100	2.32	43100	6 3 0				
	2	722.98	3438	2.09	43100	7 0 0				
	1.8	783.15	3721	1.93	43100	8 0 0				
	1.6	904.27	4299	1.67	43100	9 0 0				
	1.4	979.53	4653	1.54	43100	1 0 C				
	1.2	1170.88	5562	1.29	43100	1 1 C				
	1.1	1268.32	6019	1.19	43100	1 2 C				
	0.96	1470.48	6973	1.03	43100	1 4 C				
	0.87	1634.03	7736	0.93	43100	1 6 C				
	0.81	1753.89	8307	0.86	43100	1 8 C				
	2.1	671.32	3203	3.77	61368	K 1 2 5 1 6 3 0 _ M _ _ _ _ . 7 5 A _ _			490.5	80A
	1.9	756.72	3608	3.35	61368	7 0 0				
	1.7	808.78	3854	3.22	61293	8 0 0				
	1.5	946.46	4510	2.68	61368	9 0 0				
	1.4	1011.58	4817	2.58	61293	1 0 C				
	1.2	1140.25	5425	2.29	61293	1 1 C				
	1.2	1225.51	5833	2.07	61368	1 2 C				
	0.93	1518.59	7215	1.72	61293	1 4 C				
	0.83	1711.76	8128	1.53	61293	1 6 C				
	0.78	1811.28	8594	1.45	61293	1 8 C				
	0.69	2041.68	9683	1.28	61293	2 0 C				
	0.63	2235.86	10595	1.17	61293	2 2 C				
	0.53	2683.03	12685	0.98	61293	2 5 C				
	0.49	2887.22	13594	0.91	61293	2 8 C				
0.75 kW	110	8.33	62	2.39	4397	K 0 3 3 2 8 . 0 _ M _ _ _ _ . 7 5 C _ _	30.5	90S		
	82	11.25	84	2.01	4712	1 1 .				
	72	12.8	96	1.84	4842	1 2 .				
	63	14.5	108	1.7	4966	1 4 .				
	50	18.54	139	1.43	5112	1 8 .				
	46	19.98	150	1.35	5125	2 0 .				
	36	25.23	189	1.15	5125	2 5 .				
	32	28.6	215	1.04	5106	2 8 .				
	28	32.68	246	0.91	5055	3 2 .				
	25	36.35	273	0.82	5003	3 6 .				
	81	11.3	85	3.63	6000	K 0 4 3 2 1 1 . _ M _ _ _ _ . 7 5 C _ _			35.5	90S
	74	12.45	93	3.42	6000	1 2 .				
	65	14.14	106	3.14	6000	1 4 .				
	51	17.95	135	2.67	6000	1 8 .				
	45	20.4	153	2.45	6000	2 0 .				
	37	25.03	187	2.13	6000	2 5 .				
	33	27.76	209	1.97	6000	2 8 .				
	29	31.54	236	1.83	6000	3 2 .				
	26	35.83	267	1.65	6000	3 6 .				
	23	39.46	294	1.49	6000	4 0 .				
	20	45.39	341	1.29	6000	4 5 .				
	19	49.35	369	1.19	6000	5 0 .				
	16	59.24	443	1	6000	6 3 .				
	13	71.09	530	0.83	5958	7 1 .				
	32	28.37	213	2.96	8000	K 0 5 3 2 2 8 . _ M _ _ _ _ . 7 5 C _ _	45.5	90S		
	28	32.99	247	2.66	8000	3 2 .				
	25	36.91	277	2.38	8000	3 6 .				
	23	39.34	296	2.22	8000	4 0 .				
	20	46.63	350	1.88	8000	4 5 .				
	18	49.78	373	1.76	8000	5 0 .				
	15	61.78	464	1.42	7520	6 3 .				
	13	72.85	545	1.21	7265	7 1 .				
	12	79.77	596	1.1	6567	8 0 .				
	9.4	97.76	730	0.9	6261	1 0 0				
	8.4	108.96	813	0.81	5792	1 1 2				
	33	27.84	209	3.95	8000	K 0 6 3 2 2 8 . _ M _ _ _ _ . 7 5 C _ _			53.5	90S
	28	32.38	243	3.4	8000	3 2 .				
	25	36.22	271	3.04	8000	3 6 .				
	24	38.61	290	2.85	8000	4 0 .				
	20	45.76	344	2.4	8000	4 5 .				
	19	48.86	367	2.25	8000	5 0 .				
	15	60.62	455	1.81	8000	6 3 .				
	13	71.49	534	1.55	7848	7 1 .				
	12	78.28	588	1.41	8000	8 0 .				
	10	95.93	716	1.15	8000	1 0 0				
	8.6	106.93	798	1.04	7700	1 1 2				
7.9	116.19	849	0.97	8000	K 0 6 5 2 1 2 5 _ M _ _ _ _ . 7 5 C _ _	66.5	90S			
6.6	140.12	1027	0.8	8000	1 4 0					
12	75.07	559	2.86	15000	K 0 7 3 2 7 1 . _ M _ _ _ _ . 7 5 C _ _	72.5	90S			
11	82.21	613	2.61	15000	8 0 .					
9.3	98.65	732	2.18	14487	1 0 0					
8.1	113.5	846	1.89	14539	1 1 2					
7.3	126.11	931	1.48	14894	1 2 5					

UWAGA

Inne wyj ciowe
pr dko ci
obrotowe s
dost pne w
przypadku
zastosowania
silników 2 i 8-
biegunowych -
prosimy o kontakt
z Biurem
Technicznym

SERIA K

TABELE DOBORU- MOTOREDUKTORY

0.75 kW	N2 Obr/min	i	M2 Nm	Fm	N	Oznaczenie jednostki	Kg	Wielkość silnika		
	Wyj. ciowa pr. dko. obrotowa	Przejęcie	Moment obrotowy	Wsp. przeci.	Siła poprzeczna	Oznaczenia w kolumnach od 1 do 20 do wpisania przy składaniu zamówienia	Ci. ar. jednostki do monta u jąpowego			
6-BIEGUNOWY	7.6	120.29	886	1.88	15000	K 0 7 5 2 1 2 5 _ M _ _ _ _ _ . 7 5 C - -	84.5	90S		
	6.9	133.48	986	1.69	15000	1 4 0				
	6.3	147.09	1087	1.54	15000	1 6 0				
	4.4	211.12	1556	1.07	15000	2 0 0				
	3.9	233.36	1722	0.97	15000	2 5 0				
	3.5	265.1	1955	0.85	15000	2 8 0				
	8.6	107.1	797	3.36	21500	K 0 8 3 2 1 1 2 _ M _ _ _ _ _ . 7 5 C - -			127.5	90S
	7.5	123.33	915	2.93	21500	1 2 5				
	1.6	562.75	4134	0.91	34000	K 0 9 5 1 5 6 0 _ M _ _ _ _ _ . 7 5 C - -			211.5	90S
	1.8	514.73	3784	1.9	43100	K 1 0 5 1 5 0 0 _ M _ _ _ _ _ . 7 5 C - -	335.5	90S		
	1.6	566.2	4161	1.73	43100	5 6 0				
	1.4	650.62	4779	1.5	43100	6 3 0				
	1.3	722.98	5303	1.36	43100	7 0 0				
	1.2	783.15	5739	1.25	43100	8 0 0				
	1	904.27	6627	1.08	43100	9 0 0				
	0.94	979.53	7172	1	43100	1 0 C				
	0.79	1170.88	8568	0.84	43100	1 1 C				
	1.7	531.11	3907	3.1	61368	K 1 2 5 1 5 0 0 _ M _ _ _ _ _ . 7 5 C - -			495.5	90S
	1.6	584.22	4296	2.81	61368	5 6 0				
	1.4	671.32	4934	2.45	61368	6 3 0				
	1.2	756.72	5559	2.18	61368	7 0 0				
	1.1	808.78	5937	2.09	61293	8 0 0				
	0.97	946.46	6946	1.74	61368	9 0 0				
	0.91	1011.58	7417	1.68	61293	1 0 C				
	0.81	1140.25	8357	1.49	61293	1 1 C				
	0.75	1225.51	8979	1.35	61368	1 2 C				
	0.61	1518.59	11101	1.12	61293	1 4 C				
	0.54	1711.76	12510	0.99	61293	1 6 C				
	0.51	1811.28	13217	0.94	61293	1 8 C				
	0.45	2041.68	14895	0.83	61293	2 0 C				
	1.1 kW	169	8.33	59	2.3	3795	K 0 3 3 2 8 . 0 _ M _ _ _ _ _ 1 . 1 A - -	30.5	90S	
		125	11.25	80	1.92	4051	1 1 .			
		110	12.8	92	1.77	4157	1 2 .			
		97	14.5	104	1.64	4253	1 4 .			
		76	18.54	133	1.38	4427	1 8 .			
		71	19.98	144	1.31	4472	2 0 .			
		56	25.23	181	1.11	4590	2 5 .			
		49	28.6	206	1.01	4630	2 8 .			
		43	32.68	233	0.92	4650	3 2 .			
39		36.35	260	0.85	4660	3 6 .				
125		11.3	81	3.5	5740	K 0 4 3 2 1 1 . _ M _ _ _ _ _ 1 . 1 A - -	35.5			90S
113		12.45	89	3.3	5890	1 2 .				
100		14.14	101	3.04	6000	1 4 .				
79		17.95	128	2.59	5867	1 8 .				
69		20.4	146	2.37	5881	2 0 .				
56		25.03	179	2.06	5850	2 5 .				
51		27.76	199	1.91	5846	2 8 .				
45		31.54	226	1.74	5833	3 2 .				
39		35.83	257	1.63	6000	3 6 .				
36		39.46	283	1.48	6000	4 0 .				
31		45.39	326	1.33	6000	4 5 .				
29		49.35	353	1.25	6000	5 0 .				
24		59.24	422	1.04	6000	6 3 .				
20		71.09	507	0.87	6000	7 1 .				
50		28.37	203	2.86	7070	K 0 5 3 2 2 8 . _ M _ _ _ _ _ 1 . 1 A - -	45.5	90S		
43		32.99	236	2.56	7262	3 2 .				
38		36.91	265	2.4	7370	3 6 .				
36		39.34	283	2.24	7345	4 0 .				
30		46.63	335	1.96	7295	4 5 .				
28		49.78	357	1.84	7266	5 0 .				
23		61.78	443	1.49	7346	6 3 .				
19		72.85	521	1.26	7085	7 1 .				
18		79.77	569	1.16	7004	8 0 .				
14		97.76	696	0.95	7340	1 0 0				
13		108.96	778	0.85	6740	1 1 2				
12		118.4	818	0.81	7496	K 0 5 5 2 1 2 5 _ M _ _ _ _ _ 1 . 1 A - -			58.5	90S
44		32.38	232	3.55	7864	K 0 6 3 2 3 2 . _ M _ _ _ _ _ 1 . 1 A - -			53.5	90S
39		36.22	260	3.17	7844	3 6 .				
37		38.61	277	2.98	7830	4 0 .				
31		45.76	328	2.52	7987	4 5 .				
29		48.86	350	2.36	7973	5 0 .				
23		60.62	435	1.9	8000	6 3 .				
20		71.49	511	1.62	8000	7 1 .				
18		78.28	560	1.48	8000	8 0 .				
15	95.93	687	1.2	8000	1 0 0					
13	106.93	760	1.09	8000	1 1 2					
12	116.19	808	1.02	8000	K 0 6 5 2 1 2 5 _ M _ _ _ _ _ 1 . 1 A - -	66.5	90S			
10	140.12	978	0.84	8000	1 4 0					
22	62.94	449	3.56	15000	K 0 7 3 2 6 3 . _ M _ _ _ _ _ 1 . 1 A - -	72.5	90S			
19	75.07	535	2.99	15000	7 1 .					
17	82.21	585	2.73	15000	8 0 .					
14	98.65	701	2.28	14720	1 0 0					
12	113.5	808	1.98	15000	1 1 2					
11	126.11	892	1.55	15000	1 2 5					

UWAGA

Inne wyj. ciowe pr. dko ci obrotowe s dost pne w przypadku zastosowania silników 2 i 8-biegunowych - prosimy o kontakt z Biurem Technicznym

TABELE DOBORU- MOTOREDUKTORY

1.1 kW	N2 Obr/min	i	M2 Nm	Fm	N	Oznaczenie jednostki	Kg	Wielkość silnika		
	Wyj. ciowa pr. dko obrotowa	Przejęcie	Moment obrotowy	Wsp. przeci.	Sija poprzeczna	Oznaczenia w kolumnach od 1 do 20 do wpisania przy składaniu zamówienia	Ci ar jednostki do montażu japońskiego			
4-BIEGUNOWY	12	120.29	846	1.97	15000	K 0 7 5 2 1 2 5 _ M _ _ _ _ 1 . 1 A - -	84.5	90S		
	11	133.48	942	1.77	15000	1 4 0				
	10	147.09	1038	1.61	15000	1 6 0				
	6.7	211.12	1485	1.12	15000	2 0 0				
	6	233.36	1644	1.02	15000	2 5 0				
	5.3	265.1	1868	0.89	15000	2 8 0	127.5	90S		
	14	98.08	700	3.83	21500	K 0 8 3 2 1 0 0 _ M _ _ _ _ 1 . 1 A - -				
	13	107.1	763	3.51	21500	1 1 2				
	11	123.33	876	3.06	21500	1 2 5				
	3.1	462.28	3234	0.84	15674	K 0 8 5 2 4 5 0 _ M _ _ _ _ 1 . 1 A - -			153.5	90S
	2.5	562.75	3946	0.96	34000	K 0 9 5 1 5 6 0 _ M _ _ _ _ 1 . 1 A - -				
	2.2	654.52	4589	0.82	34000	6 3 0				
	2.7	514.73	3611	1.99	43100	K 1 0 5 1 5 0 0 _ M _ _ _ _ 1 . 1 A - -				
	2.5	566.2	3972	1.81	43100	5 6 0	335.5	90S		
	2.2	650.62	4563	1.57	43100	6 3 0				
	2	722.98	5061	1.42	43100	7 0 0				
	1.8	783.15	5477	1.31	43100	8 0 0				
	1.6	904.27	6328	1.14	43100	9 0 0				
	1.4	979.53	6848	1.05	43100	1 0 C				
	1.2	1170.88	8187	0.88	43100	1 1 C				
	1.1	1268.32	8860	0.81	43100	1 2 C				
	2.7	531.11	3733	3.24	61368	K 1 2 5 1 5 0 0 _ M _ _ _ _ 1 . 1 A - -			495.5	90S
	2.4	584.22	4105	2.95	61368	5 6 0				
	2.1	671.32	4715	2.56	61368	6 3 0				
	1.9	756.72	5311	2.28	61368	7 0 0				
	1.7	808.78	5672	2.19	61293	8 0 0				
	1.5	946.46	6638	1.82	61368	9 0 0				
	1.4	1011.58	7090	1.75	61293	1 0 C				
	1.2	1140.25	7985	1.56	61293	1 1 C				
	1.2	1225.51	8586	1.41	61368	1 2 C				
	0.93	1518.59	10620	1.17	61293	1 4 C				
	0.82	1711.76	11964	1.04	61293	1 6 C				
	0.78	1811.28	12650	0.98	61293	1 8 C				
	0.69	2041.68	14252	0.87	61293	2 0 C				
	1.1 kW	111	8.33	91	1.64	4140	K 0 3 3 2 8 . 0 _ M _ _ _ _ 1 . 1 C - -	31.5		
82		11.25	123	1.38	4370	1 1 .				
72		12.8	140	1.26	4450	1 2 .				
64		14.5	158	1.17	4520	1 4 .				
50		18.54	203	0.98	4620	1 8 .				
46		19.98	219	0.93	4640	2 0 .	36.5		90L	
115		8.05	88	3.03	5850	K 0 4 3 2 8 . 0 _ M _ _ _ _ 1 . 1 C - -				
82		11.3	124	2.49	6000	1 1 .				
74		12.45	136	2.35	6000	1 2 .				
65		14.14	155	2.15	6000	1 4 .				
52		17.95	197	1.83	6000	1 8 .				
45		20.4	223	1.68	6000	2 0 .				
37		25.03	273	1.46	6000	2 5 .				
33		27.76	305	1.35	6000	2 8 .				
29		31.54	344	1.25	6000	3 2 .				
26		35.83	390	1.13	6000	3 6 .				
23		39.46	430	1.02	6000	4 0 .				
20		45.39	498	0.88	6000	4 5 .				
19		49.35	539	0.82	6000	5 0 .		46.5		90L
33		28.37	310	2.03	7331	K 0 5 3 2 2 8 . _ M _ _ _ _ 1 . 1 C - -				
28		32.99	361	1.82	7271	3 2 .				
25		36.91	404	1.63	7213	3 6 .				
24		39.34	432	1.52	7172	4 0 .				
20		46.63	511	1.29	7041	4 5 .				
19		49.78	545	1.21	6978	5 0 .				
15		61.78	677	0.97	6680	6 3 .				
13		72.85	796	0.83	5979	7 1 .	54.5		90L	
33		27.84	305	2.71	8000	K 0 6 3 2 2 8 . _ M _ _ _ _ 1 . 1 C - -				
29		32.38	354	2.33	8000	3 2 .				
26		36.22	396	2.08	8000	3 6 .				
24		38.61	423	1.95	8000	4 0 .				
20		45.76	502	1.65	8000	4 5 .				
19		48.86	536	1.54	8000	5 0 .				
15		60.62	664	1.24	8000	6 3 .				
13		71.49	780	1.06	7708	7 1 .		73.5		90L
12		78.28	858	0.96	8000	8 0 .				
19		48.01	523	3.06	15000	K 0 7 3 2 4 5 . _ M _ _ _ _ 1 . 1 C - -				
17		54.28	593	2.7	15000	5 0 .				
15		62.94	686	2.33	15000	6 3 .				
12		75.07	815	1.96	14293	7 1 .				
11		82.21	895	1.79	14128	8 0 .				
9.4		98.65	1068	1.5	13590	1 0 0				
8.2		113.5	1234	1.3	13733	1 1 2				
7.3		126.11	1358	1.02	14710	1 2 5				

UWAGA

Inne wyj. ciowe pr. dko ci obrotowe s dost pne w przypadku zastosowania silników 2 i 8-biegunowych - prosimy o kontakt z Biurem Technicznym

TABELE DOBORU- MOTOREDUKTORY

1.1 kW	N2 Obr/min	i	M2 Nm	Fm	N	Oznaczenie jednostki	Kg	Wielkość silnika		
	Wyj. ciowa pr. dko. obrótowa	Przebieg	Moment obrotowy	Wsp. przeci.	Sija poprzeczna	Oznaczenia w kolumnach od 1 do 20 do wpisania przy składaniu zamówienia	Ci. ar. jednostki do montażu			
6-BIEGUNOWY	7.7	120.29	1293	1.29	15000	K 0 7 5 2 1 2 5 _ M _ _ _ _ _ 1 . 1 C - -	85.5	90L		
	6.9	133.48	1439	1.16	15000	1 4 0				
	6.3	147.09	1586	1.05	15000	1 6 0				
	13	72.86	792	3.38	21500	K 0 8 3 2 7 1 . _ M _ _ _ _ _ 1 . 1 C - -	128.5	90L		
	12	80.03	871	3.07	21500	8 0 .				
	9.4	98.08	1066	2.51	21500	1 0 0				
	8.6	107.1	1163	2.3	20165	1 1 2				
	7.5	123.33	1336	2.01	19856	1 2 5				
	7.7	120.31	1303	2.9	34000	K 0 9 3 1 1 2 5 _ M _ _ _ _ _ 1 . 1 C - -			181.5	90L
	7.2	128.92	1397	3.01	34000	1 4 0				
	6.4	144.96	1565	2.69	34000	1 6 0				
	1.8	514.73	5520	1.3	43100	K 1 0 5 1 5 0 0 _ M _ _ _ _ _ 1 . 1 C - -	336.5	90L		
	1.6	566.2	6070	1.18	43100	5 6 0				
	1.4	650.62	6972	1.03	43100	6 3 0				
	1.3	722.98	7735	0.93	43100	7 0 0				
	1.2	783.15	8372	0.86	43100	8 0 0				
	1.7	531.11	5699	2.12	61368	K 1 2 5 1 5 0 0 _ M _ _ _ _ _ 1 . 1 C - -			496.5	90L
	1.6	584.22	6267	1.93	61368	5 6 0				
	1.4	671.32	7197	1.68	61368	6 3 0				
	1.2	756.72	8109	1.49	61368	7 0 0				
1.1	808.78	8660	1.43	61293	8 0 0					
0.98	946.46	10132	1.19	61368	9 0 0					
0.91	1011.58	10820	1.15	61293	1 0 C					
0.81	1140.25	12190	1.02	61293	1 1 C					
0.75	1225.51	13098	0.92	61368	1 2 C					
1.5 kW	171	8.33	80	1.7	3590	K 0 3 3 2 8 . 0 _ M _ _ _ _ _ 1 . 5 A - -	31.5	90L		
	126	11.25	109	1.42	3774	1 1 .				
	111	12.8	124	1.31	3841	1 2 .				
	98	14.5	141	1.21	3895	1 4 .				
	77	18.54	180	1.02	3970	1 8 .				
	71	19.98	195	0.97	3980	2 0 .				
	176	8.05	78	3.15	5080	K 0 4 3 2 8 . 0 _ M _ _ _ _ _ 1 . 5 A - -			36.5	90L
	126	11.3	109	2.59	5514	1 1 .				
	114	12.45	121	2.44	5639	1 2 .				
	100	14.14	137	2.25	5745	1 4 .				
	79	17.95	174	1.91	5715	1 8 .				
	70	20.4	198	1.75	5746	2 0 .				
	57	25.03	243	1.52	5740	2 5 .				
	51	27.76	270	1.41	5735	2 8 .				
	45	31.54	306	1.29	5712	3 2 .				
	40	35.83	348	1.2	6000	3 6 .				
	36	39.46	383	1.09	6000	4 0 .				
	31	45.39	442	0.99	6000	4 5 .				
	29	49.35	479	0.92	6000	5 0 .				
	50	28.37	276	2.12	6512	K 0 5 3 2 2 8 . _ M _ _ _ _ _ 1 . 5 A - -	46.5	90L		
	43	32.99	320	1.89	6613	3 2 .				
	38	36.91	359	1.78	6650	3 6 .				
	36	39.34	383	1.65	6596	4 0 .				
	30	46.63	453	1.45	6490	4 5 .				
	29	49.78	484	1.36	6427	5 0 .				
	23	61.78	600	1.1	6600	6 3 .				
	19	72.85	705	0.93	6420	7 1 .				
	18	79.77	770	0.86	6280	8 0 .				
	51	27.84	270	3.05	7546	K 0 6 3 2 2 8 . _ M _ _ _ _ _ 1 . 5 A - -			54.5	90L
	44	32.38	314	2.62	7709	3 2 .				
	39	36.22	352	2.34	7667	3 6 .				
	37	38.61	375	2.2	7637	4 0 .				
	31	45.76	444	1.86	7973	4 5 .				
	29	48.86	474	1.74	7943	5 0 .				
	23	60.62	589	1.4	8000	6 3 .				
	20	71.49	692	1.19	8000	7 1 .				
	18	78.28	758	1.09	8000	8 0 .				
	15	95.93	931	0.89	8000	1 0 0				
	13	106.93	1029	0.8	8000	1 1 2				
	30	48.01	465	3.44	15000	K 0 7 3 2 4 5 . _ M _ _ _ _ _ 1 . 5 A - -	73.5	90L		
26	54.28	525	3.04	15000	5 0 .					
23	62.94	608	2.63	14503	6 3 .					
19	75.07	725	2.21	14434	7 1 .					
17	82.21	793	2.02	14393	8 0 .					
14	98.65	949	1.68	14400	1 0 0					
13	113.5	1094	1.46	15000	1 1 2					
11	126.11	1207	1.14	15000	1 2 5					

UWAGA

Inne wyj. ciowe pr. dko. ci. obrótowe s. dost. pne w przypadku zastosowania silników 2 i 8-biegunowych - prosimy o kontakt z Biurem Technicznym

TABELE DOBORU- MOTOREDUKTORY

1.5 kW	N2 Obr/min	i	M2 Nm	Fm	N	Oznaczenie jednostki	Kg	Wielko silnika	
	Wyj ciowa pr dko obrotowa	Przejo enie	Moment obrotowy	Wsp. przeci .	Sija poprzeczna	Oznaczenia w kolumnach od 1 do 20 do wpisania przy składaniu zamówienia	Ci ar jednostki do monta u japoewego		
4-BIEGUNOWY	12	120.29	1145	1.46	15000	K 0 7 5 2 1 2 5 _ M _ _ _ _ 1 . 5 A - -	85.5	90L	
	11	133.48	1275	1.31	15000	1 4 0			
	10	147.09	1405	1.19	15000	1 6 0			
	6.7	211.12	2011	0.83	15000	2 0 0			
	19	72.86	704	3.81	21500	K 0 8 3 2 7 1 . _ M _ _ _ _ 1 . 5 A - -	128.5	90L	
	18	80.03	773	3.47	21500	8 0 .			
	14	98.08	948	2.83	20713	1 0 0			
	13	107.1	1033	2.59	20672	1 1 2			
	12	123.33	1186	2.26	20437	1 2 5			
	13	106.99	1033	3.66	34000	K 0 9 3 1 1 1 2 _ M _ _ _ _ 1 . 5 A - -	181.5	90L	
	12	120.31	1157	3.26	34000	1 2 5			
	11	128.92	1240	3.39	34000	1 4 0			
	10	144.96	1389	3.03	34000	1 6 0			
	2.8	514.73	4889	1.47	43100	K 1 0 5 1 5 0 0 _ M _ _ _ _ 1 . 5 A - -	336.5	90L	
	2.5	566.2	5378	1.34	43100	5 6 0			
	2.2	650.62	6179	1.16	43100	6 3 0			
	2	722.98	6853	1.05	43100	7 0 0			
	1.8	783.15	7416	0.97	43100	8 0 0			
	1.6	904.27	8568	0.84	43100	9 0 0			
	2.7	531.11	5054	2.39	61368	K 1 2 5 1 5 0 0 _ M _ _ _ _ 1 . 5 A - -	496.5	90L	
	2.4	584.22	5559	2.18	61368	5 6 0			
	2.1	671.32	6385	1.89	61368	6 3 0			
	1.9	756.72	7191	1.68	61368	7 0 0			
	1.8	808.78	7681	1.62	61293	8 0 0			
	1.5	946.46	8989	1.35	61368	9 0 0			
	1.4	1011.58	9600	1.29	61293	1 0 C			
	1.2	1140.25	10812	1.15	61293	1 1 C			
	1.2	1225.51	11625	1.04	61368	1 2 C			
	0.94	1518.59	14380	0.86	61293	1 4 C			
	6-BIEGUNOWY	112	8.33	124	1.21	4320	K 0 3 3 2 8 . 0 _ M _ _ _ _ 1 . 5 C - -	42	100L
		83	11.25	168	1.01	4500	1 1 .		
		73	12.80	191	0.93	4520	1 2 .		
64		14.50	217	0.85	4530	1 4 .			
115		8.05	120	2.32	5480	K 0 4 3 2 8 . 0 _ M _ _ _ _ 1 . 5 C - -	49	100L	
82		11.30	169	1.90	5660	1 1 .			
75		12.45	186	1.78	6000	1 2 .			
66		14.14	211	1.64	6000	1 4 .			
52		17.95	268	1.39	6000	1 8 .			
46		20.40	305	1.27	6000	2 0 .			
37		25.03	374	1.10	6000	2 5 .			
33		27.76	415	1.02	6000	2 8 .			
29		31.54	471	0.92	6000	3 2 .			
26		35.83	535	0.82	6000	3 6 .			
72		12.78	191	2.63	6140	K 0 5 3 2 1 2 . _ M _ _ _ _ 1 . 5 C - -	59	100L	
64		14.35	214	2.43	6270	1 4 .			
51		18.22	272	2.06	6480	1 8 .			
45		20.66	309	1.88	6570	2 0 .			
38		24.64	368	1.65	6670	2 5 .			
33		28.37	424	1.49	6567	2 8 .			
28		32.99	492	1.34	6437	3 2 .			
25		36.91	551	1.19	6313	3 6 .			
24		39.34	589	1.12	6225	4 0 .			
20		46.63	697	0.94	5946	4 5 .			
19		49.78	743	0.89	5812	5 0 .			
52		17.88	267	3.02	8000	K 0 6 3 2 1 8 . _ M _ _ _ _ 1 . 5 C - -	67	100L	
46		20.27	303	2.72	8000	2 0 .			
38		24.18	362	2.28	8000	2 5 .			
33		27.84	416	1.98	8000	2 8 .			
29		32.38	483	1.71	8000	3 2 .			
26		36.22	540	1.53	8000	3 6 .			
24		38.61	577	1.43	8000	4 0 .			
20	45.76	684	1.21	8000	4 5 .				
19	48.86	731	1.13	8000	5 0 .				
15	60.62	906	0.91	8000	6 3 .				
28	33.52	500	3.2	15000	K 0 7 3 2 3 2 . _ M _ _ _ _ 1 . 5 C - -	85	100L		
24	38.01	566	2.83	15000	3 6 .				
22	41.92	624	2.56	15000	4 0 .				
19	48.01	713	2.24	14282	4 5 .				
17	54.28	808	1.98	14194	5 0 .				
15	62.94	936	1.71	14286	6 3 .				
12	75.07	1111	1.44	13486	7 1 .				
11	82.21	1220	1.31	13133	8 0 .				
9.4	98.65	1456	1.1	12564	1 0 0				
8.2	113.5	1682	0.95	12812	1 1 2				

UWAGA

Inne wyj ciowe
pr dko ci
obrotowe s
dost pne w
przypadku
zastosowania
silników 2 i 8-
biegunowych -
prosimy o kontakt
z Biurem
Technicznym

TABELE DOBORU- MOTOREDUKTORY

1.5 kW	N2 Obr/min	i	M2 Nm	Fm	N	Oznaczenie jednostki	Kg	Wielkość silnika	
	Wyj. ciowa pr. dko. obrotowa	Przejęcie	Moment obrotowy	Wsp. przeci.	Siła poprzeczna	Oznaczenia w kolumnach od 1 do 20 do wpisania przy składaniu zamówienia	Ci. ar. jednostki do monta u japońskiego		
6-BIEGUNOWY	18	51.54	766	3.49	21500	K 0 8 3 2 5 0 . . M _ _ _ _ _ 1 . 5 C - -	140	100L	
	15	62.47	929	2.88	21500	6 3 .			
	13	72.86	1080	2.48	20481	7 1 .			
	12	80.03	1188	2.25	20323	8 0 .			
	9.4	98.08	1453	1.84	20010	1 0 0			
	8.6	107.1	1586	1.69	18640	1 1 2			
	7.5	123.33	1821	1.47	17978	1 2 5			
	7	132.19	1930	1.4	15674	K 0 8 5 2 1 2 5 _ M _ _ _ _ _ 1 . 5 C - -	166	100L	
	6.4	144.67	2111	1.28	15674	1 4 0			
	5.7	163.67	2383	1.14	15674	1 6 0			
	4.5	203.4	2968	0.91	15674	2 0 0			
	11	84.89	1257	3.35	34000	K 0 9 3 1 9 0 . . M _ _ _ _ _ 1 . 5 C - -	193	100L	
	10	93.71	1388	3.03	34000	1 0 0			
	8.6	106.99	1586	2.38	34000	1 1 2			
	7.7	120.31	1777	2.13	34000	1 2 5			
	7.2	128.92	1905	2.21	34000	1 4 0			
	6.4	144.96	2134	1.97	34000	1 6 0			
	5.7	160.93	2355	1.6	34000	K 0 9 5 1 1 6 0 _ M _ _ _ _ _ 1 . 5 C - -	224	100L	
	4.1	226.25	3311	1.14	34000	2 0 0			
	3.6	253.59	3711	1.02	34000	2 5 0			
	3.3	281.74	4116	0.92	34000	2 8 0			
	2.9	316.25	4619	0.82	34000	3 2 0			
	6.4	144.88	2144	3.35	43400	K 1 0 3 1 1 6 0 _ M _ _ _ _ _ 1 . 5 C - -	317	100L	
	1.8	514.73	7527	0.95	43100	K 1 0 5 1 5 0 0 _ M _ _ _ _ _ 1 . 5 C - -	349	100L	
	1.6	566.2	8278	0.87	43100	5 6 0			
	1.7	531.11	7772	1.56	61368	K 1 2 5 1 5 0 0 _ M _ _ _ _ _ 1 . 5 C - -	509	100L	
	1.6	584.22	8546	1.42	61368	5 6 0			
	1.4	671.32	9815	1.23	61368	6 3 0			
	1.2	756.72	11058	1.09	61368	7 0 0			
	1.1	808.78	11810	1.05	61293	8 0 0			
	0.98	946.46	13817	0.88	61368	9 0 0			
	0.91	1011.58	14755	0.84	61293	1 0 C			
	4-BIEGUNOWY	171	8.33	118	1.16	3230	K 0 3 3 2 8 . 0 _ M _ _ _ _ _ 2 . 2 K - -	37	100L
		126	11.25	160	0.97	3290	1 1 .		
		111	12.8	183	0.89	3290	1 2 .		
		98	14.5	207	0.82	3270	1 4 .		
176		8.05	114	2.15	4800	K 0 4 3 2 8 . 0 _ M _ _ _ _ _ 2 . 2 K - -	42	100L	
126		11.3	161	1.76	5120	1 1 .			
114		12.45	177	1.66	5200	1 2 .			
100		14.14	201	1.53	5300	1 4 .			
79		17.95	256	1.3	5450	1 8 .			
70		20.4	291	1.19	5510	2 0 .			
57		25.03	356	1.04	5550	2 5 .			
51		27.76	396	0.96	5540	2 8 .			
45		31.54	449	0.88	5500	3 2 .			
176		8.11	115	3.42	4800	K 0 5 3 2 8 . 0 _ M _ _ _ _ _ 2 . 2 A - -	59	100L	
125		11.4	162	2.77	5126	1 1 .			
111		12.78	181	2.56	5223	1 2 .			
99		14.35	204	2.38	5310	1 4 .			
78		18.22	259	2	5460	1 8 .			
69		20.66	293	1.83	5512	2 0 .			
58		24.64	350	1.61	5541	2 5 .			
50		28.37	403	1.45	5535	2 8 .			
43		32.99	468	1.3	5477	3 2 .			
39		36.91	525	1.22	5390	3 6 .			
36		39.34	560	1.13	5286	4 0 .			
31		46.63	663	0.99	5081	4 5 .			
29		49.78	708	0.93	4959	5 0 .			
114		12.54	178	3.74	7760	K 0 6 3 2 1 2 . _ M _ _ _ _ _ 2 . 2 A - -	67	100L	
101		14.08	200	3.47	7970	1 4 .			
80		17.88	254	2.94	8000	1 8 .			
70		20.27	288	2.69	8000	2 0 .			
59		24.18	344	2.37	8000	2 5 .			
51		27.84	395	2.09	7123	2 8 .			
44		32.38	459	1.8	7437	3 2 .			
39		36.22	515	1.6	7357	3 6 .			
37		38.61	549	1.51	7299	4 0 .			
31		45.76	649	1.27	7948	4 5 .			
29	48.86	693	1.19	7890	5 0 .				
24	60.62	861	0.96	8000	6 3 .				
20	71.49	1011	0.82	8000	7 1 .				

UWAGA

Inne wyj. ciowe pr. dko ci obrotowe s dost pne w przypadku zastosowania silników 2 i 8-biegunowych - prosimy o kontakt z Biurem Technicznym

TABELE DOBORU- MOTOREDUKTORY

2.2 kW	N2 Obr/min	i	M2 Nm	Fm	N	Oznaczenie jednostki	Kg	Wielkość silnika
	Wyj. ciowa pr. dko obrotowa	Przebieg	Moment obrotowy	Wsp. przeci.	Sija poprzeczna	Oznaczenia w kolumnach od 1 do 20 do wpisania przy składaniu zamówienia	Ci ar jednostki do monta u japowego	
4-BIEGUNOWY	113	12.54	179	3.73	7760	K 0 6 3 2 1 2 . _ M _ _ _ _ 2 . 2 K - -	60	90LA
	101	14.08	201	3.46	7970	1 4 .		
	79	17.88	255	2.93	8000	1 8 .		
	70	20.27	289	2.68	8000	2 0 .		
	59	24.18	345	2.36	8000	2 5 .		
	51	27.84	397	2.08	7123	2 8 .		
	44	32.38	461	1.79	7437	3 2 .		
	39	36.22	517	1.6	7357	3 6 .		
	37	38.61	551	1.5	7299	4 0 .		
	31	45.76	651	1.27	7948	4 5 .		
	29	48.86	695	1.19	7890	5 0 .		
	23	60.62	864	0.96	8000	6 3 .		
	20	71.49	1015	0.81	8000	7 1 .		
	54	26.52	376	3.95	13300	K 0 7 3 2 2 5 . _ M _ _ _ _ 2 . 2 A - -	85	100L
	49	29.17	414	3.69	13500	2 8 .		
	43	33.52	475	3.32	13900	3 2 .		
	37	38.01	538	2.97	14300	3 6 .		
	34	41.92	593	2.69	14600	4 0 .		
	30	48.01	679	2.35	13982	4 5 .		
	26	54.28	768	2.08	13900	5 0 .		
	23	62.94	888	1.8	13634	6 3 .		
	19	75.07	1059	1.51	13444	7 1 .		
	17	82.21	1159	1.38	13331	8 0 .		
	14	98.65	1388	1.15	13840	1 0 0		
	13	113.5	1598	1	15000	1 1 2		
	54	26.52	378	3.94	13300	K 0 7 3 2 2 5 . _ M _ _ _ _ 2 . 2 K - -	79	90LA
	49	29.17	416	3.68	13500	2 8 .		
	42	33.52	477	3.31	13900	3 2 .		
	37	38.01	540	2.96	14300	3 6 .		
	34	41.92	596	2.68	14600	4 0 .		
	30	48.01	682	2.35	13982	4 5 .		
	26	54.28	771	2.07	13900	5 0 .		
	23	62.94	891	1.79	13634	6 3 .		
	19	75.07	1063	1.5	13444	7 1 .		
	17	82.21	1163	1.38	13331	8 0 .		
	14	98.65	1393	1.15	13840	1 0 0		
	13	113.5	1604	1	15000	1 1 2		
	12	120.29	1680	0.99	15000	K 0 7 5 2 1 2 5 _ M _ _ _ _ 2 . 2 K - -	91	100L
	11	133.48	1871	0.89	15000	1 4 0		
	10	147.09	2062	0.81	15000	1 6 0		
28	51.54	729	3.67	18855	K 0 8 3 2 5 0 . _ M _ _ _ _ 2 . 2 A - -	140	100L	
23	62.47	883	3.03	19587	6 3 .			
20	72.86	1029	2.6	19997	7 1 .			
18	80.03	1129	2.37	19929	8 0 .			
15	98.08	1385	1.93	19337	1 0 0			
13	107.1	1511	1.77	19224	1 1 2			
12	123.33	1733	1.55	18579	1 2 5			
11	132.19	1830	1.48	15674	K 0 8 5 2 1 2 5 _ M _ _ _ _ 2 . 2 A - -	166	100L	
10	144.67	2000	1.36	15674	1 4 0			
8.7	163.67	2256	1.2	15674	1 6 0			
7	203.4	2812	0.96	15674	2 0 0			
18	77.78	1100	3.44	34000	K 0 9 3 1 8 0 . _ M _ _ _ _ 2 . 2 A - -	193	100L	
17	84.89	1196	3.52	34000	9 0 .			
15	93.71	1319	3.19	34000	1 0 0			
13	106.99	1511	2.5	34000	1 1 2			
12	120.31	1692	2.23	34000	1 2 5			
11	128.92	1812	2.32	34000	1 4 0			
10	144.96	2031	2.07	34000	1 6 0			
8.9	160.93	2234	1.69	34000	K 0 9 5 1 1 6 0 _ M _ _ _ _ 2 . 2 A - -	224	100L	
6.3	226.25	3141	1.2	34000	2 0 0			
5.6	253.59	3520	1.07	34000	2 5 0			
5.1	281.74	3902	0.97	34000	2 8 0			
4.5	316.25	4380	0.86	34000	3 2 0			
11	134.85	1900	3.78	43405	K 1 0 3 1 1 4 0 _ M _ _ _ _ 2 . 2 A - -	317	100L	
10	144.88	2039	3.52	43405	1 6 0			
2.8	514.73	7146	1.01	43100	K 1 0 5 1 5 0 0 _ M _ _ _ _ 2 . 2 A - -	349	100L	
2.5	566.2	7860	0.91	43100	5 6 0			
2.7	531.11	7387	1.64	61368	K 1 2 5 1 5 0 0 _ M _ _ _ _ 2 . 2 A - -	509	100L	
2.4	584.22	8124	1.49	61368	5 6 0			
2.1	671.32	9332	1.3	61368	6 3 0			
1.9	756.72	10510	1.15	61368	7 0 0			
1.8	808.78	11226	1.11	61293	8 0 0			
1.5	946.46	13137	0.92	61368	9 0 0			
1.4	1011.58	14031	0.89	61293	1 0 C			

UWAGA

Inne wyj. ciowe
pr. dko ci
obrotowe s
dost pne w
przypadku
zastosowania
silników 2 i 8-
biegunowych -
prosimy o kontakt
z Biurem
Technicznym

TABELE DOBORU- MOTOREDUKTORY

2.2 kW	N2 Obr/min	i	M2 Nm	Fm	N	Oznaczenie jednostki	Kg	Wielkość silnika
	Wyj. ciowa pr dko obrotowa	Przejęcie	Moment obrotowy	Wsp. przeci.	Sija poprzeczna	Oznaczenia w kolumnach od 1 do 20 do wpisania przy składaniu zamówienia	Ci ar jednostki do monta u japoego	
6-BIEGUNOWY	117	8.05	175	1.60	5050	K 0 4 3 2 8 . 0 _ M _ _ _ _ 2 . 2 C - -	54	112M
	83	11.30	245	1.31	5160	1 1 .		
	76	12.45	270	1.23	5200	1 2 .		
	67	14.14	306	1.13	5300	1 4 .		
	52	17.95	389	0.96	5300	1 8 .		
	46	20.40	442	0.88	5300	2 0 .		
	117	8.11	173	2.47	5180	K 0 5 3 2 8 . 0 _ M _ _ _ _ 2 . 2 C - -	66	112M
	83	11.4	243	1.99	5420	1 1 .		
	74	12.78	273	1.84	5480	1 2 .		
	66	14.35	307	1.7	5520	1 4 .		
52	18.22	389	1.44	5530	1 8 .			
46	20.66	442	1.31	5500	2 0 .			
39	24.64	526	1.16	5380	2 5 .			
33	28.37	605	1.04	5230	2 8 .			
29	32.99	703	0.94	4980	3 2 .			
26	36.91	787	0.84	4740	3 6 .			
119	7.96	170	3.58	7680	K 0 6 3 2 8 . 0 _ M _ _ _ _ 2 . 2 C - -	74	112M	
85	11.19	239	2.89	8000	1 1 .			
76	12.54	268	2.69	8000	1 2 .			
67	14.08	300	2.49	8000	1 4 .			
53	17.88	382	2.11	8000	1 8 .			
47	20.27	433	1.91	8000	2 0 .			
39	24.18	517	1.6	8000	2 5 .			
34	27.84	595	1.39	8000	2 8 .			
29	32.38	691	1.2	8000	3 2 .			
26	36.22	772	1.07	8000	3 6 .			
25	38.61	824	1	8000	4 0 .			
21	45.76	977	0.85	8000	4 5 .			
36	26.52	564	2.83	14400	K 0 7 3 2 2 5 . _ M _ _ _ _ 2 . 2 C - -	92	112M	
33	29.17	621	2.57	14700	2 8 .			
28	33.52	714	2.24	13951	3 2 .			
25	38.01	808	1.98	13860	3 6 .			
23	41.92	891	1.79	13769	4 0 .			
20	48.01	1019	1.57	13027	4 5 .			
18	54.28	1154	1.39	12785	5 0 .			
15	62.94	1337	1.2	13038	6 3 .			
13	75.07	1587	1.01	12073	7 1 .			
12	82.21	1743	0.92	11390	8 0 .			
26	36.88	783	3.42	19200	K 0 8 3 2 3 6 . _ M _ _ _ _ 2 . 2 C - -	147	112M	
24	40.36	858	3.12	19500	4 0 .			
21	45.66	970	2.76	20000	4 5 .			
18	51.54	1095	2.45	19918	5 0 .			
15	62.47	1326	2.02	19682	6 3 .			
13	72.86	1543	1.74	18700	7 1 .			
12	80.03	1697	1.58	18265	8 0 .			
10	98.08	2075	1.29	17403	1 0 0			
8.9	107.1	2265	1.18	15972	1 1 2			
7.7	123.33	2601	1.03	14691	1 2 5			
7.2	132.19	2757	0.98	15674	K 0 8 5 2 1 2 5 _ M _ _ _ _ 2 . 2 C - -	173	112M	
6.6	144.67	3015	0.9	15674	1 4 0			
16	60.1	1273	3.31	34000	K 0 9 3 1 6 3 . _ M _ _ _ _ 2 . 2 C - -	200	112M	
13	70.45	1495	2.53	34000	7 1 .			
12	77.78	1650	2.29	34000	8 0 .			
11	84.89	1796	2.34	34000	9 0 .			
10	93.71	1982	2.12	34000	1 0 0			
8.9	106.99	2265	1.67	34000	1 1 2			
7.9	120.31	2538	1.49	34000	1 2 5			
7.4	128.92	2720	1.55	34000	1 4 0			
6.6	144.96	3048	1.38	34000	1 6 0			
5.9	160.93	3364	1.12	34000	K 0 9 5 1 1 6 0 _ M _ _ _ _ 2 . 2 C - -	231	112M	
8.5	112.03	2375	3.03	43400	K 1 0 3 1 1 1 2 _ M _ _ _ _ 2 . 2 C - -	324	112M	
7.9	120.36	2549	2.82	43400	1 2 5			
7	134.85	2854	2.52	43400	1 4 0			
6.6	144.88	3062	2.35	43330	1 6 0			
6.5	145.85	3082	3.99	61700	K 1 2 3 1 1 6 0 _ M _ _ _ _ 2 . 2 C - -	458	112M	
1.8	531.11	11099	1.09	61368	K 1 2 5 1 5 0 0 _ M _ _ _ _ 2 . 2 C - -	516	112M	
1.6	584.22	12205	0.99	61368	5 6 0			
1.4	671.32	14017	0.86	61368	6 3 0			

UWAGA

Inne wyj. ciowe
pr dko ci
obrotowe s
dost pne w
przypadku
zastosowania
silników 2 i 8-
biegunowych -
prosimy o kontakt
z Biurem
Technicznym

TABELE DOBORU- MOTOREDUKTORY

3.0 kW	N2 Obr/min	i	M2 Nm	Fm	N	Oznaczenie jednostki	Kg	Wielkość silnika
	Wyj. ciowa pr. dko. obrotowa	Przebieg	Moment obrotowy	Wsp. przeci.	Siła poprzeczna	Oznaczenia w kolumnach od 1 do 20 do wpisania przy składaniu zamówienia	Ci. ar. jednostki do montażu japońskiego	
4-BIEGUNOWY	178	8.05	157	1.64	4450	K 0 4 3 2 8 . 0 _ M _ _ _ _ 3 . 0 A - -	54	100L
	127	11.30	220	1.34	4500	1 1 .		
	115	12.45	242	1.26	4670	1 2 .		
	101	14.14	275	1.16	4680	1 4 .		
	80	17.95	349	0.99	4690	1 8 .		
	70	20.40	396	0.90	4690	2 0 .		
	176	8.11	157	2.51	4480	K 0 5 3 2 8 . 0 _ M _ _ _ _ 3 . 0 A - -	59	100L
	125	11.4	220	2.03	4676	1 1 .		
	111	12.78	247	1.88	4718	1 2 .		
	99	14.35	278	1.74	4743	1 4 .		
	78	18.22	353	1.47	4740	1 8 .		
	69	20.66	400	1.34	4693	2 0 .		
	58	24.64	477	1.18	4571	2 5 .		
	50	28.37	550	1.06	4420	2 8 .		
	43	32.99	638	0.95	4180	3 2 .		
	39	36.91	716	0.89	3950	3 6 .		
	36	39.34	764	0.83	3790	4 0 .		
	179	7.96	153	3.64	8000	K 0 6 3 2 8 . 0 _ M _ _ _ _ 3 . 0 A - -	67	100L
	127	11.19	217	2.95	8000	1 1 .		
	114	12.54	243	2.75	7333	1 2 .		
	101	14.08	273	2.55	7490	1 4 .		
	80	17.88	347	2.16	7483	1 8 .		
	70	20.27	394	1.97	7452	2 0 .		
	59	24.18	469	1.74	7384	2 5 .		
	51	27.84	539	1.53	6640	2 8 .		
	44	32.38	627	1.32	7127	3 2 .		
	39	36.22	703	1.18	7003	3 6 .		
	37	38.61	749	1.1	6913	4 0 .		
	31	45.76	885	0.93	7920	4 5 .		
	29	48.86	945	0.87	7830	5 0 .		
	54	26.52	513	2.9	12530	K 0 7 3 2 2 5 . _ M _ _ _ _ 3 . 0 A - -	85	100L
	49	29.17	565	2.71	12663	2 8 .		
	43	33.52	648	2.44	12938	3 2 .		
	37	38.01	734	2.18	13207	3 6 .		
	34	41.92	809	1.98	13387	4 0 .		
	30	48.01	926	1.73	12819	4 5 .		
26	54.28	1048	1.53	12643	5 0 .			
23	62.94	1211	1.32	12641	6 3 .			
19	75.07	1445	1.11	12313	7 1 .			
17	82.21	1580	1.01	12117	8 0 .			
14	98.65	1893	0.85	13200	1 0 0			
39	36.88	711	3.77	15200	K 0 8 3 2 3 6 . _ M _ _ _ _ 3 . 0 A - -	140	100L	
35	40.36	779	3.44	15200	4 0 .			
31	45.66	881	3.04	15200	4 5 .			
28	51.54	995	2.69	17609	5 0 .			
23	62.47	1204	2.22	18084	6 3 .			
20	72.86	1403	1.91	18280	7 1 .			
18	80.03	1540	1.74	18134	8 0 .			
15	98.08	1889	1.42	17765	1 0 0			
13	107.1	2060	1.3	17568	1 1 2			
12	123.33	2364	1.13	16455	1 2 5			
11	132.19	2495	1.09	15674	K 0 8 5 2 1 2 5 _ M _ _ _ _ 3 . 0 A - -	166	100L	
10	144.67	2727	0.99	15674	1 4 0			
8.7	163.67	3076	0.88	15674	1 6 0			
24	60.1	1157	3.64	34000	K 0 9 3 1 6 3 . _ M _ _ _ _ 3 . 0 A - -	193	100L	
20	70.45	1359	2.78	34000	7 1 .			
18	77.78	1500	2.52	34000	8 0 .			
17	84.89	1630	2.58	34000	9 0 .			
15	93.71	1799	2.34	34000	1 0 0			
13	106.99	2060	1.83	34000	1 1 2			
12	120.31	2307	1.64	34000	1 2 5			
11	128.92	2471	1.7	34000	1 4 0			
10	144.96	2769	1.52	34000	1 6 0			
8.9	160.93	3046	1.24	34000	K 0 9 5 1 1 6 0 _ M _ _ _ _ 3 . 0 A - -	224	100L	
6.3	226.25	4283	0.88	34000	2 0 0			
14	99.7	1925	3.73	43400	K 1 0 3 1 1 0 0 _ M _ _ _ _ 3 . 0 A - -	317	100L	
13	112.03	2151	3.34	43400	1 1 2			
12	120.36	2315	3.11	43400	1 2 5			
11	134.85	2591	2.77	43359	1 4 0			
10	144.88	2781	2.58	43359	1 6 0			
2.7	531.11	10073	1.2	61368	K 1 2 5 1 5 0 0 _ M _ _ _ _ 3 . 0 A - -	509	100L	
2.4	584.22	11079	1.09	61368	5 6 0			
2.1	671.32	12725	0.95	61368	6 3 0			
1.9	756.72	14333	0.84	61368	7 0 0			
1.8	808.78	15308	0.81	61293	8 0 0			

UWAGA

Inne wyj. ciowe pr. dko. obrotowe s. dost. pne w przypadku zastosowania silników 2 i 8-biegunowych - prosimy o kontakt z Biurem Technicznym

TABELE DOBORU- MOTOREDUKTORY

3.0 kW	N2 Obr/min	i	M2 Nm	Fm	N	Oznaczenie jednostki	Kg	
	Wyj ciowa pr dko obrotowa	Przejo nie	Moment obrotowy	Wsp. przeci .	Sija poprzeczna	Oznaczenia w kolumnach od 1 do 20 do wpisania przy skjadaniu zamówienia	Ci ar jednostki do monta u japowego	Wielko silnika
6-BIEGUNOWY	111	8.6	247	2.87	10700	K 0 7 3 2 8 . 0 _ M _ _ _ _ 3 . 0 C - -	111	132S
	80	11.91	344	2.87	11500	1 1 .		
	71	13.37	386	2.87	11800	1 2 .		
	65	14.71	425	2.87	12100	1 4 .		
	50	19.21	555	2.63	12700	1 8 .		
	44	21.84	632	2.4	12900	2 0 .		
	36	26.52	765	2.09	13253	2 5 .		
	33	29.17	843	1.9	13424	2 8 .		
	28	33.52	968	1.65	12753	3 2 .		
	25	38.01	1096	1.46	12558	3 6 .		
	23	41.92	1209	1.32	12363	4 0 .		
	20	48.01	1382	1.16	11592	4 5 .		
	18	54.28	1566	1.02	11174	5 0 .		
	15	62.94	1813	0.88	11612	6 3 .		
	38	25.35	734	3.65	16700	K 0 8 3 2 2 5 . _ M _ _ _ _ 3 . 0 C - -	167	132S
33	28.56	825	3.25	17100	2 8 .			
29	33.24	959	2.79	17500	3 2 .			
26	36.88	1063	2.52	19200	3 6 .			
24	40.36	1164	2.3	19500	4 0 .			
21	45.66	1316	2.04	20000	4 5 .			
19	51.54	1485	1.8	18110	5 0 .			
15	62.47	1800	1.49	17605	6 3 .			
13	72.86	2093	1.28	16663	7 1 .			
12	80.03	2302	1.16	15912	8 0 .			
10	98.08	2816	0.95	14424	1 0 0			
8.9	107.1	3073	0.87	12922	1 1 2			
21	44.89	1295	2.92	34000	K 0 9 3 1 4 5 . _ M _ _ _ _ 3 . 0 C - -	220	132S	
19	49.87	1439	2.63	34000	5 0 .			
18	54.09	1555	2.71	34000	5 6 .			
16	60.1	1727	2.44	34000	6 3 .			
14	70.45	2028	1.86	34000	7 1 .			
12	77.78	2239	1.69	34000	8 0 .			
11	84.89	2436	1.73	34000	9 0 .			
10	93.71	2689	1.57	34000	1 0 0			
8.9	106.99	3072	1.23	34000	1 1 2			
7.9	120.31	3443	1.1	34000	1 2 5			
7.4	128.92	3690	1.14	34000	1 4 0			
6.6	144.96	4135	1.02	34000	1 6 0			
12	82.83	2387	3.01	43400	K 1 0 3 1 8 0 . _ M _ _ _ _ 3 . 0 C - -	344	132S	
11	86.53	2492	2.88	43400	9 0 .			
10	99.7	2868	2.51	43400	1 0 0			
8.5	112.03	3221	2.23	43400	1 1 2			
7.9	120.36	3458	2.08	43400	1 2 5			
7.1	134.85	3871	1.86	43324	1 4 0			
6.6	144.88	4153	1.73	43250	1 6 0			
5.7	166.84	4731	1.52	43100	K 1 0 5 1 1 6 0 _ M _ _ _ _ 3 . 0 C - -	375	132S	
4.1	231.1	6553	1.1	43100	2 0 0			
3.7	259.6	7360	0.98	43100	2 5 0			
3.3	285.44	8093	0.89	43100	2 8 0			
3	317.19	8977	0.8	43100	3 2 0			
7.9	121.06	3475	3.48	61700	K 1 2 3 1 1 2 5 _ M _ _ _ _ 3 . 0 C - -	478	132S	
7	137.09	3929	3.13	61700	1 4 0			
6.5	145.85	4181	2.94	61700	1 6 0			
5.5	172.15	4886	2.48	61368	K 1 2 5 1 1 6 0 _ M _ _ _ _ 3 . 0 C - -	535	132S	
3.6	268.79	7623	1.59	61368	2 0 0			
4	238.46	6768	1.79	61368	2 5 0			
3.2	301.94	8562	1.41	61368	2 8 0			
2.9	331.99	9414	1.28	61368	3 2 0			
2.5	384.7	10913	1.11	61368	3 6 0			
2.2	437.38	12404	0.97	61368	4 0 0			
1.9	493.02	13973	0.87	61368	4 5 0			
1.8	531.11	15056	0.8	61368	5 0 0			

UWAGA

Inne wyj ciowe
pr dko ci
obrotowe s
dost pne w
przypadku
zastosowania
silników 2 i 8-
biegunowych -
prosimy o kontakt
z Biurem
Technicznym

TABELE DOBORU- MOTOREDUKTORY

4.0 kW	N2 Obr/min	i	M2 Nm	Fm	N	Oznaczenie jednostki	Kg	Wielko silnika	
	Wyj ciowa pr dko obrotowa	Przejo enie	Moment obrotowy	Wsp. przeci .	Sija poprzeczna	Oznaczenia w kolumnach od 1 do 20 do wpisania przy skjadaniu zamówienia	Ci ar jednostki do monta u japowego		
4-BIEGUNOWY	178	8.05	209	1.23	4040	K 0 4 3 2 8 . 0 _ M _ _ _ _ 4 . 0 A - -	54	112M	
	127	11.30	293	1.00	4080	1 1 .			
	115	12.45	323	0.95	4000	1 2 .			
	101	14.14	366	0.87	4000	1 4 .			
	177	8.11	207	1.9	4080	K 0 5 3 2 8 . 0 _ M _ _ _ _ 4 . 0 A - -	66	112M	
	126	11.4	292	1.53	4113	1 1 .			
	112	12.78	328	1.42	4086	1 2 .			
	100	14.35	368	1.32	4034	1 4 .			
	79	18.22	468	1.11	3840	1 8 .			
	69	20.66	530	1.01	3670	2 0 .			
	58	24.64	632	0.89	3360	2 5 .			
	180	7.96	203	2.75	8000	K 0 6 3 2 8 . 0 _ M _ _ _ _ 4 . 0 A - -			74
	128	11.19	287	2.23	8000	1 1 .			
	114	12.54	322	2.07	6800	1 2 .			
	102	14.08	362	1.92	6890	1 4 .			
	80	17.88	459	1.63	6838	1 8 .			
	71	20.27	521	1.49	6767	2 0 .			
	59	24.18	621	1.31	6614	2 5 .			
	52	27.84	714	1.16	6036	2 8 .			
	44	32.38	830	0.99	6740	3 2 .			
	40	36.22	931	0.89	6560	3 6 .			
	37	38.61	991	0.83	6430	4 0 .			
	167	8.6	218	3.24	9380	K 0 7 3 2 8 . 0 _ M _ _ _ _ 4 . 0 A - -	92	112M	
	121	11.91	303	3.24	10100	1 1 .			
	107	13.37	342	3.24	10300	1 2 .			
	98	14.71	376	3.24	10500	1 4 .			
	75	19.21	491	2.75	11000	1 8 .			
	66	21.84	560	2.5	11200	2 0 .			
	54	26.52	680	2.19	11569	2 5 .			
	49	29.17	748	2.04	11617	2 8 .			
	43	33.52	858	1.84	11737	3 2 .			
	38	38.01	972	1.65	11841	3 6 .			
	34	41.92	1072	1.49	11872	4 0 .			
	30	48.01	1227	1.3	11365	4 5 .			
	26	54.28	1387	1.15	11073	5 0 .			
	23	62.94	1604	1	11400	6 3 .			
19	75.07	1913	0.84	10900	7 1 .				
57	25.35	648	3.76	14500	K 0 8 3 2 2 5 . _ M _ _ _ _ 4 . 0 A - -	147			112M
50	28.56	730	3.46	14900	2 8 .				
43	33.24	850	3.12	15200	3 2 .				
39	36.88	941	2.85	14811	3 6 .				
36	40.36	1031	2.6	14811	4 0 .				
31	45.66	1167	2.3	14811	4 5 .				
28	51.54	1317	2.03	16051	5 0 .				
23	62.47	1595	1.68	16205	6 3 .				
20	72.86	1857	1.44	16134	7 1 .				
18	80.03	2039	1.31	15890	8 0 .				
15	98.08	2501	1.07	15800	1 0 0				
13	107.1	2728	0.98	15500	1 1 2				
12	123.33	3130	0.86	13800	1 2 5				
11	132.19	3304	0.82	15674	K 0 8 5 2 1 2 5 _ M _ _ _ _ 4 . 0 A - -		173	112M	
32	44.89	1148	3.29	34000	K 0 9 3 1 4 5 . _ M _ _ _ _ 4 . 0 A - -	200	112M		
29	49.87	1273	2.97	34000	5 0 .				
27	54.09	1383	3.04	34000	5 6 .				
24	60.1	1532	2.75	34000	6 3 .				
20	70.45	1799	2.1	34000	7 1 .				
18	77.78	1986	1.9	34000	8 0 .				
17	84.89	2159	1.95	34000	9 0 .				
15	93.71	2383	1.77	34000	1 0 0				
13	106.99	2728	1.39	34000	1 1 2				
12	120.31	3055	1.24	34000	1 2 5				
11	128.92	3272	1.29	34000	1 4 0				
10	144.96	3667	1.15	34000	1 6 0				
8.9	160.93	4033	0.94	34000	K 0 9 5 1 1 6 0 _ M _ _ _ _ 4 . 0 A - -	231	112M		
20	71.89	1839	3.91	43400	K 1 0 3 1 7 1 . _ M _ _ _ _ 4 . 0 A - -	324	112M		
17	82.83	2121	3.39	43400	8 0 .				
17	86.53	2218	3.24	43400	9 0 .				
14	99.7	2549	2.82	43388	1 0 0				
13	112.03	2849	2.52	43388	1 1 2				
12	120.36	3065	2.35	43388	1 2 5				
11	134.85	3431	2.1	43301	1 4 0				
10	144.88	3683	1.95	43301	1 6 0				
8.6	166.84	4182	1.72	43100	K 1 0 5 1 1 6 0 _ M _ _ _ _ 4 . 0 A - -			356	112M
6.2	231.1	5793	1.24	43100	2 0 0				
5.5	259.6	6507	1.1	43100	2 5 0				
5	285.44	7156	1	43100	2 8 0				
4.5	317.19	7933	0.91	43100	3 2 0				
12	121.06	3095	3.91	61700	K 1 2 3 1 1 2 5 _ M _ _ _ _ 4 . 0 A - -	458	112M		
10	137.09	3476	3.54	61700	1 4 0				
10	145.85	3710	3.32	61700	1 6 0				

UWAGA

Inne wyj ciowe
pr dko ci
obrotowe s
dost pne w
przypadku
zastosowania
silnikow 2 i 8-
biegunowych -
prosimy o kontakt
z Biurem
Technicznym

TABELE DOBORU- MOTOREDUKTORY

4.0 kW	N2 Obr/min	i	M2 Nm	Fm	N	Oznaczenie jednostki	Kg		
	Wyj ciowa pr dko obrotowa	Przejo nie	Moment obrotowy	Wsp. przeci .	Sija poprzeczna	Oznaczenia w kolumnach od 1 do 20 do wpisania przy skjadaniu zamówienia	Ci ar jednostki do monta u japowego	Wielko silnika	
4-BIEGUNOWY	8.3	172.15	4325	2.8	61368	K 1 2 5 1 1 6 0 _ M _ _ _ _ 4 . 0 A - -	516	112M	
	5.3	268.79	6746	1.79	61368	2 0 0			
	6	238.46	5992	2.02	61368	2 5 0			
	4.8	301.94	7578	1.6	61368	2 8 0			
	4.3	331.99	8333	1.45	61368	3 2 0			
	3.7	384.7	9664	1.25	61368	3 6 0			
	3.3	437.38	10986	1.1	61368	4 0 0			
	2.9	493.02	12372	0.98	61368	4 5 0			
	2.7	531.11	13338	0.91	61368	5 0 0			
	2.5	584.22	14669	0.82	61368	5 6 0			
6-BIEGUNOWY	112	8.6	328	2.16	10232	K 0 7 3 2 8 . 0 _ M _ _ _ _ 4 . 0 C - -	115	132M	
	81	11.91	456	2.16	10868	1 1 .			
	72	13.37	513	2.16	11080	1 2 .			
	65	14.71	564	2.16	11300	1 4 .			
	50	19.21	736	1.98	11660	1 8 .			
	44	21.84	838	1.81	11724	2 0 .			
	36	26.52	1015	1.58	11820	2 5 .			
	33	29.17	1118	1.43	11830	2 8 .			
	29	33.52	1285	1.25	11256	3 2 .			
	25	38.01	1454	1.1	10931	3 6 .			
	23	41.92	1604	1	10606	4 0 .			
	20	48.01	1833	0.87	9799	4 5 .			
	52	18.41	707	3.55	14800	K 0 8 3 2 1 8 . _ M _ _ _ _ 4 . 0 C - -	171	132M	
	46	20.67	793	3.28	15100	2 0 .			
	38	25.35	974	2.75	16050	2 5 .			
	34	28.56	1094	2.45	16362	2 8 .			
	29	33.24	1273	2.11	16650	3 2 .			
	26	36.88	1410	1.9	19200	3 6 .			
	24	40.36	1544	1.74	19500	4 0 .			
	21	45.66	1745	1.53	20000	4 5 .			
	19	51.54	1970	1.36	15850	5 0 .			
	15	62.47	2387	1.12	15008	6 3 .			
	13	72.86	2777	0.96	14118	7 1 .			
	12	80.03	3054	0.88	12971	8 0 .			
	21	44.89	1718	2.2	34000	K 0 9 3 1 4 5 . _ M _ _ _ _ 4 . 0 C - -	224	132M	
	19	49.87	1909	1.98	34000	5 0 .			
	18	54.09	2063	2.04	34000	5 6 .			
	16	60.1	2291	1.84	34000	6 3 .			
	14	70.45	2690	1.4	34000	7 1 .			
	12	77.78	2970	1.27	34000	8 0 .			
	11	84.89	3232	1.3	34000	9 0 .			
	10	93.71	3567	1.18	34000	1 0 0			
9	106.99	4075	0.93	34000	1 1 2				
8	120.31	4567	0.83	34000	1 2 5				
7.4	128.92	4895	0.86	34000	1 4 0				
18	54.61	2084	3.45	43400	K 1 0 3 1 5 6 . _ M _ _ _ _ 4 . 0 C - -	348			132M
16	60.68	2319	3.1	43400	6 3 .				
13	71.89	2765	2.6	43400	7 1 .				
12	82.83	3167	2.27	43383	8 0 .				
11	86.53	3305	2.17	43383	9 0 .				
10	99.7	3804	1.89	43362	1 0 0				
8.6	112.03	4273	1.68	43400	1 1 2				
8	120.36	4586	1.57	43400	1 2 5				
7.1	134.85	5135	1.4	43230	1 4 0				
6.6	144.88	5509	1.3	43150	1 6 0				
5.8	166.84	6275	1.15	43100	K 1 0 5 1 1 6 0 _ M _ _ _ _ 4 . 0 C - -		379	132M	
4.2	231.1	8692	0.83	43100	2 0 0				
10	100.12	3784	3.25	61700	K 1 2 3 1 1 0 0 _ M _ _ _ _ 4 . 0 C - -	482	132M		
8.4	113.79	4321	2.8	61700	1 1 2				
7.9	121.06	4609	2.62	61693	1 2 5				
7	137.09	5211	2.36	61683	1 4 0				
6.6	145.85	5546	2.22	61700	1 6 0				
5.6	172.15	6481	1.87	61368	K 1 2 5 1 1 6 0 _ M _ _ _ _ 4 . 0 C - -			539	132M
3.6	268.79	10111	1.2	61368	2 0 0				
4	238.46	8977	1.35	61368	2 5 0				
3.2	301.94	11357	1.06	61368	2 8 0				
2.9	331.99	12487	0.97	61368	3 2 0				
2.5	384.7	14474	0.84	61368	3 6 0				

UWAGA

Inne wyj ciowe
pr dko ci
obrotowe s
dost pne w
przypadku
zastosowania
silnik6w 2 i 8-
biegunowych -
prosimy o kontakt
z Biurem
Technicznym

TABELE DOBORU- MOTOREDUKTORY

5.5 kW	N2 Obr/min	i	M2 Nm	Fm	N	Oznaczenie jednostki	Kg	Wielko silnika
	Wyj ciowa pr dko obrotowa	Przejo enie	Moment obrotowy	Wsp. przeci .	Sija poprzeczna	Oznaczenia w kolumnach od 1 do 20 do wpisania przy składaniu zamówienia	Ci ar jednostki do monta u japowego	
4-BIEGUNOWY	168	8.6	299	2.37	8915	K 0 7 3 2 8 . 0 _ M _ _ _ _ 5 . 5 A - -	111	132S
	121	11.91	416	2.37	9444	1 1 .		
	108	13.37	469	2.37	9575	1 2 .		
	98	14.71	515	2.37	9705	1 4 .		
	75	19.21	673	2	9965	1 8 .		
	66	21.84	767	1.82	10027	2 0 .		
	54	26.52	932	1.6	10127	2 5 .		
	49	29.17	1025	1.49	10049	2 8 .		
	43	33.52	1176	1.34	9935	3 2 .		
	38	38.01	1332	1.2	9792	3 6 .		
	34	41.92	1469	1.09	9600	4 0 .		
	30	48.01	1681	0.95	9185	4 5 .		
	27	54.28	1901	0.84	8717	5 0 .		
	78	18.41	646	3.56	12711	K 0 8 3 2 1 8 . _ M _ _ _ _ 5 . 5 A - -	167	132S
	70	20.67	723	3.25	12911	2 0 .		
	57	25.35	889	2.74	14131	2 5 .		
	50	28.56	1000	2.53	14477	2 8 .		
	43	33.24	1164	2.28	14722	3 2 .		
	39	36.88	1290	2.08	14227	3 6 .		
	36	40.36	1413	1.9	14227	4 0 .		
	32	45.66	1599	1.68	14227	4 5 .		
	28	51.54	1805	1.48	13715	5 0 .		
	23	62.47	2185	1.23	13387	6 3 .		
	20	72.86	2545	1.05	12914	7 1 .		
	18	80.03	2795	0.96	12524	8 0 .		
32	44.89	1574	2.4	34000	K 0 9 3 1 4 5 . _ M _ _ _ _ 5 . 5 A - -	220	132S	
29	49.87	1744	2.17	34000	5 0 .			
27	54.09	1895	2.22	34000	5 6 .			
24	60.1	2100	2	34000	6 3 .			
20	70.45	2465	1.53	34000	7 1 .			
19	77.78	2722	1.39	34000	8 0 .			
17	84.89	2958	1.42	34000	9 0 .			
15	93.71	3265	1.29	34000	1 0 0			
13	106.99	3738	1.01	34000	1 1 2			
12	120.31	4186	0.9	34000	1 2 5			
11	128.92	4483	0.94	34000	1 4 0			
26	54.61	1914	3.76	43400	K 1 0 3 1 5 6 . _ M _ _ _ _ 5 . 5 A - -	344	132S	
24	60.68	2129	3.38	43400	6 3 .			
20	71.89	2520	2.85	43400	7 1 .			
17	82.83	2906	2.47	43400	8 0 .			
17	86.53	3039	2.37	43400	9 0 .			
14	99.7	3492	2.06	43372	1 0 0			
13	112.03	3903	1.84	43372	1 1 2			
12	120.36	4200	1.71	43372	1 2 5			
11	134.85	4701	1.53	43215	1 4 0			
10	144.88	5046	1.42	43215	1 6 0			
8.6	166.84	5730	1.25	43100	K 1 0 5 1 1 6 0 _ M _ _ _ _ 5 . 5 A - -	375	132S	
6.2	231.1	7938	0.91	43100	2 0 0			
5.5	259.6	8917	0.81	43100	2 5 0			
16	89.89	3124	3.94	61700	K 1 2 3 1 9 0 . _ M _ _ _ _ 5 . 5 A - -	478	132SA	
14	100.12	3475	3.54	61700	1 0 0			
13	113.79	3965	3.05	61700	1 1 2			
12	121.06	4241	2.85	61700	1 2 5			
11	137.09	4763	2.58	61700	1 4 0			
10	145.85	5083	2.42	61700	1 6 0			
8.4	172.15	5927	2.04	61368	K 1 2 5 1 1 6 0 _ M _ _ _ _ 5 . 5 A - -	535	132SA	
5.4	268.79	9244	1.31	61368	2 0 0			
6	238.46	8210	1.47	61368	2 5 0			
4.8	301.94	10384	1.16	61368	2 8 0			
4.3	331.99	11418	1.06	61368	3 2 0			
3.7	384.7	13242	0.91	61368	3 6 0			
3.3	437.38	15054	0.8	61368	4 0 0			

UWAGA

Inne wyj ciowe
pr dko ci
obrotowe s
dost pne w
przypadku
zastosowania
silników 2 i 8-
biegunowych -
prosimy o kontakt
z Biurem
Technicznym

TABELE DOBORU- MOTOREDUKTORY

5.5 kW	N2 Obr/min	i	M2 Nm	Fm	N	Oznaczenie jednostki	Kg	
	Wyj ciowa pr dko obrotowa	Przejo nie	Moment obrotowy	Wsp. przeci .	Sija poprzeczna	Oznaczenia w kolumnach od 1 do 20 do wpisania przy skjadaniu zamówienia	Ci ar jednostki do monta u japowego	Wielko silnika
6-BIEGUNOWY	112	8.6	452	1.57	9530	K 0 7 3 2 8 . 0 _ M _ _ _ _ 5 . 5 C - -	115	132M
	81	11.91	627	1.57	9920	1 1 .		
	72	13.37	705	1.57	10000	1 2 .		
	65	14.71	775	1.57	10100	1 4 .		
	50	19.21	1012	1.44	10100	1 8 .		
	44	21.84	1153	1.32	9960	2 0 .		
	36	26.52	1396	1.15	9670	2 5 .		
	33	29.17	1538	1.04	9440	2 8 .		
	29	33.52	1767	0.91	9010	3 2 .		
	25	38.01	2000	0.8	8490	3 6 .		
	118	8.13	426	3.16	12021	K 0 8 3 2 8 . 0 _ M _ _ _ _ 5 . 5 C - -		
	83	11.52	606	3.16	13014	1 1 .		
	75	12.8	673	3.16	13271	1 2 .		
	67	14.24	752	3.11	13607	1 4 .		
	52	18.41	972	2.58	14157	1 8 .		
46	20.67	1091	2.38	14392	2 0 .			
38	25.35	1340	2	15075	2 5 .			
34	28.56	1505	1.78	15256	2 8 .			
29	33.24	1750	1.53	15375	3 2 .			
26	36.88	1939	1.38	19200	3 6 .			
24	40.36	2123	1.26	19500	4 0 .			
21	45.66	2400	1.12	20000	4 5 .			
19	51.54	2709	0.99	12460	5 0 .			
15	62.47	3282	0.82	11113	6 3 .			
21	44.89	2362	1.6	34000	K 0 9 3 1 4 5 . _ M _ _ _ _ 5 . 5 C - -			
19	49.87	2625	1.44	34000	5 0 .			
18	54.09	2837	1.48	34000	5 6 .			
16	60.1	3150	1.34	34000	6 3 .			
14	70.45	3699	1.02	34000	7 1 .			
12	77.78	4084	0.93	34000	8 0 .			
11	84.89	4444	0.95	34000	9 0 .			
10	93.71	4905	0.86	34000	1 0 0			
21	45.37	2396	3	43400	K 1 0 3 1 4 5 . _ M _ _ _ _ 5 . 5 C - -			
19	50.41	2654	2.71	43400	5 0 .			
18	54.61	2865	2.51	43400	5 6 .			
16	60.68	3189	2.25	43391	6 3 .			
13	71.89	3802	1.89	43389	7 1 .			
12	82.83	4355	1.65	43358	8 0 .			
11	86.53	4545	1.58	43358	9 0 .			
10	99.7	5230	1.37	43306	1 0 0			
8.6	112.03	5875	1.22	43400	1 1 2			
8	120.36	6307	1.14	43400	1 2 5			
7.1	134.85	7061	1.02	43088	1 4 0			
6.6	144.88	7575	0.95	43000	1 6 0			
5.8	166.84	8629	0.83	43100	K 1 0 5 1 1 6 0 _ M _ _ _ _ 5 . 5 C - -			
13	74.62	3914	3.09	61700	K 1 2 3 1 7 1 . _ M _ _ _ _ 5 . 5 C - -			
12	83.1	4349	2.78	61700	8 0 .			
11	89.89	4697	2.62	61700	9 0 .			
10	100.12	5203	2.36	61700	1 0 0			
8.4	113.79	5941	2.04	61689	1 1 2			
7.9	121.06	6338	1.91	61683	1 2 5			
7	137.09	7166	1.72	61658	1 4 0			
6.6	145.85	7626	1.61	61700	1 6 0			
5.6	172.15	8911	1.36	61368	K 1 2 5 1 1 6 0 _ M _ _ _ _ 5 . 5 C - -			
3.6	268.79	13903	0.87	61368	2 0 0			
4	238.46	12343	0.98	61368	2 5 0			
7.5 kW	168	8.6	407	1.74	8295	K 0 7 3 2 8 . 0 _ M _ _ _ _ 7 . 5 A - -	115	132M
	121	11.91	565	1.74	8570	1 1 .		
	108	13.37	637	1.74	8610	1 2 .		
	98	14.71	700	1.74	8645	1 4 .		
	75	19.21	915	1.47	8585	1 8 .		
	66	21.84	1043	1.34	8465	2 0 .		
	54	26.52	1267	1.18	8204	2 5 .		
	50	29.17	1394	1.1	7957	2 8 .		
	43	33.52	1598	0.99	7532	3 2 .		
	38	38.01	1810	0.88	7060	3 6 .		
34	41.92	1996	0.8	6570	4 0 .			

4-BIEGUNOWY

UWAGA

Inne wyj ciowe
pr dko ci
obrotowe s
dost pne w
przypadku
zastosowania
silnik6w 2 i 8-
biegunowych -
prosimy o kontakt
z Biurem
Technicznym

TABELE DOBORU- MOTOREDUKTORY

7.5 kW	N2 Obr/min	i	M2 Nm	Fm	N	Oznaczenie jednostki	Kg	Wielkość silnika
	Wyj. ciowa pr. dko obrotowa	Przebieg	Moment obrotowy	Wsp. przeci.	Sija poprzeczna	Oznaczenia w kolumnach od 1 do 20 do wpisania przy składaniu zamówienia	Ci ar jednostki do monta u japoego	
4-BIEGUNOWY	178	8.13	386	3.49	10798	K 0 8 3 2 8 . 0 _ M _ _ _ _ 7 . 5 A - -	171	132M
	125	11.52	549	3.49	11458	1 1 .		
	113	12.8	611	3.32	11738	1 2 .		
	101	14.24	676	3.15	11938	1 4 .		
	78	18.41	878	2.62	12477	1 8 .		
	70	20.67	982	2.39	12677	2 0 .		
	57	25.35	1208	2.02	13640	2 5 .		
	51	28.56	1360	1.86	13913	2 8 .		
	43	33.24	1582	1.67	14086	3 2 .		
	39	36.88	1753	1.53	13450	3 6 .		
	36	40.36	1920	1.4	13450	4 0 .		
	32	45.66	2173	1.23	13450	4 5 .		
	28	51.54	2453	1.09	10600	5 0 .		
	23	62.47	2970	0.9	9630	6 3 .		
	32	44.89	2138	1.77	34000	K 0 9 3 1 4 5 . _ M _ _ _ _ 7 . 5 A - -	224	
	29	49.87	2370	1.59	34000	5 0 .		
	27	54.09	2575	1.63	34000	5 6 .		
	24	60.1	2854	1.47	34000	6 3 .		
	21	70.45	3350	1.13	34000	7 1 .		
	19	77.78	3699	1.02	34000	8 0 .		
	17	84.89	4020	1.05	34000	9 0 .		
	15	93.71	4437	0.95	34000	1 0 0		
	32	45.37	2164	3.32	35600	K 1 0 3 1 4 5 . _ M _ _ _ _ 7 . 5 A - -	348	
	29	50.41	2404	2.99	35600	5 0 .		
	26	54.61	2601	2.76	43400	5 6 .		
	24	60.68	2893	2.48	43400	6 3 .		
	20	71.89	3424	2.1	43400	7 1 .		
	17	82.83	3949	1.82	43400	8 0 .		
	17	86.53	4130	1.74	43400	9 0 .		
	14	99.7	4746	1.51	43350	1 0 0		
	13	112.03	5305	1.36	43350	1 1 2		
	12	120.36	5707	1.26	43350	1 2 5		
	11	134.85	6388	1.13	43100	1 4 0		
	10	144.88	6858	1.05	43100	1 6 0		
	8.7	166.84	7787	0.92	43100	K 1 0 5 1 1 6 0 _ M _ _ _ _ 7 . 5 A - -	379	
	19	74.62	3543	3.41	61700	K 1 2 3 1 7 1 . _ M _ _ _ _ 7 . 5 A - -	482	
	17	83.1	3942	3.07	61700	8 0 .		
	16	89.89	4246	2.9	61700	9 0 .		
	14	100.12	4722	2.6	61700	1 0 0		
	13	113.79	5388	2.25	61700	1 1 2		
	12	121.06	5763	2.1	61700	1 2 5		
	11	137.09	6473	1.9	61700	1 4 0		
	10	145.85	6908	1.78	61700	1 6 0		
	8.4	172.15	8054	1.5	61368	K 1 2 5 1 1 6 0 _ M _ _ _ _ 7 . 5 A - -	539	
	5.4	268.79	12563	0.96	61368	2 0 0		
	6.1	238.46	11157	1.08	61368	2 5 0		
	4.8	301.94	14112	0.86	61368	2 8 0		
	7.5 kW	118	8.13	581	2.32	11650	K 0 8 3 2 8 . 0 _ M _ _ _ _ 7 . 5 C - -	
83		11.52	827	2.32	12500	1 1 .		
75		12.8	918	2.32	12700	1 2 .		
67		14.24	1026	2.28	12950	1 4 .		
52		18.41	1325	1.89	13300	1 8 .		
46		20.67	1488	1.75	13450	2 0 .		
38		25.35	1827	1.47	13775	2 5 .		
34		28.56	2053	1.31	13781	2 8 .		
29		33.24	2387	1.12	13675	3 2 .		
26		36.88	2644	1.01	19200	3 6 .		
24		40.36	2896	0.93	19500	4 0 .		
21		45.66	3273	0.82	20000	4 5 .		
64		14.94	1071	3.76	34000	K 0 9 3 1 1 6 . _ M _ _ _ _ 7 . 5 C - -	258	
54		17.93	1285	2.89	34000	1 8 .		
48		20.03	1435	2.63	34000	2 0 .		
44		21.61	1547	2.72	34000	2 2 .		
40		24.14	1725	2.44	34000	2 5 .		
35		27.78	1996	1.89	34000	2 8 .		
30		31.67	2268	1.67	34000	3 2 .		
29		33.47	2392	1.76	34000	3 6 .		
25		38.16	2721	1.55	34000	4 0 .		
21		44.89	3221	1.17	34000	4 5 .		
19		49.87	3579	1.06	34000	5 0 .		
18		54.09	3869	1.09	34000	5 6 .		
16	60.1	4295	0.98	34000	6 3 .			

UWAGA

Inne wyj. ciowe
pr. dko ci
obrotowe s
dost pne w
przypadku
zastosowania
silników 2 i 8-
biegunowych -
prosimy o kontakt
z Biurem
Technicznym

TABELE DOBORU- MOTOREDUKTORY

7.5 kW	N2 Obr/min	i	M2 Nm	Fm	N	Oznaczenie jednostki	Kg	Wielkos silnika
	Wyj ciowa pr dko obrotowa	Przeję enie	Moment obrotowy	Wsp. przeci .	Sija poprzeczna	Oznaczenia w kolumnach od 1 do 20 do wpisania przy skądaniu zamówienia	Ci ar jednostki do monta u jąowego	
6-BIEGUNOWY	29	33.1	2386	3.01	35600	K 1 0 3 1 3 2 . . M _ _ _ _ 7 . 5 C - -	382	160M
	27	35.19	2531	2.84	35600	3 6 .		
	24	39.84	2868	2.51	35600	4 0 .		
	21	45.37	3268	2.2	43400	4 5 .		
	19	50.41	3619	1.99	43400	5 0 .		
	18	54.61	3907	1.84	43400	5 6 .		
	16	60.68	4348	1.65	43380	6 3 .		
	13	71.89	5185	1.39	43375	7 1 .		
	12	82.83	5938	1.21	43325	8 0 .		
	11	86.53	6198	1.16	43325	9 0 .		
	10	99.7	7132	1.01	43231	1 0 0		
	8.6	112.03	8012	0.9	43400	1 1 2		
	8	120.36	8600	0.84	43400	1 2 5		
	18	52.76	3781	3.2	61700	K 1 2 3 1 5 0 . . M _ _ _ _ 7 . 5 C - -		
	17	56.39	4028	3.05	61700	5 6 .		
	15	63.57	4544	2.71	61700	6 3 .		
	13	74.62	5338	2.27	61700	7 1 .		
	12	83.1	5931	2.04	61700	8 0 .		
11	89.89	6406	1.92	61700	9 0 .			
10	100.12	7096	1.73	61700	1 0 0			
8.4	113.79	8102	1.49	61675	1 1 2			
7.9	121.06	8642	1.4	61670	1 2 5			
7	137.09	9772	1.26	61625	1 4 0			
6.6	145.85	10400	1.18	61700	1 6 0			
9.0 kW	168	8.6	501	1.41	7768	K 0 7 3 2 8 . 0 . M _ _ _ _ 9 . 2 K - -	141	132M
	121	11.91	696	1.41	7826	1 1 .		
	108	13.37	784	1.41	7789	1 2 .		
	98	14.71	862	1.41	7744	1 4 .		
	75	19.21	1126	1.2	7412	1 8 .		
	66	21.84	1284	1.09	7136	2 0 .		
	54	26.52	1559	0.96	6570	2 5 .		
	49	29.17	1715	0.89	6180	2 8 .		
	43	33.52	1967	0.8	5490	3 2 .		
	8.4	172.15	9914	1.22	61368	K 1 2 5 1 1 6 0 . M _ _ _ _ 9 . 2 K - -		
6	238.46	13734	0.88	61368	2 5 0			
11.0 kW	178	8.13	564	2.39	10612	K 0 8 3 2 8 . 0 . M _ _ _ _ 1 1 . A - -	205	160M
	126	11.52	803	2.39	11197	1 1 .		
	113	12.8	893	2.27	11440	1 2 .		
	102	14.24	988	2.15	11640	1 4 .		
	79	18.41	1284	1.79	12068	1 8 .		
	70	20.67	1436	1.64	12268	2 0 .		
	57	25.35	1765	1.38	12781	2 5 .		
	51	28.56	1987	1.27	12927	2 8 .		
	44	33.24	2313	1.15	12972	3 2 .		
	39	36.88	2563	1.05	12088	3 6 .		
	36	40.36	2807	0.95	12088	4 0 .		
	32	45.66	3176	0.84	12088	4 5 .		
	131	11.06	768	3.89	34000	K 0 9 3 1 1 1 . . M _ _ _ _ 1 1 . A - -		
	117	12.4	860	3.64	34000	1 2 .		
	109	13.33	925	3.89	34000	1 4 .		
	97	14.94	1036	3.64	34000	1 6 .		
	81	17.93	1250	2.78	34000	1 8 .		
	72	20.03	1393	2.55	34000	2 0 .		
	67	21.61	1501	2.76	34000	2 2 .		
	60	24.14	1677	2.51	34000	2 5 .		
52	27.78	1928	1.95	34000	2 8 .			
46	31.67	2211	1.71	34000	3 2 .			
43	33.47	2327	1.81	34000	3 6 .			
38	38.16	2646	1.59	34000	4 0 .			
32	44.89	3126	1.21	34000	4 5 .			
29	49.87	3465	1.09	34000	5 0 .			
27	54.09	3765	1.12	34000	5 6 .			
24	60.1	4172	1.01	34000	6 3 .			
44	33.1	2312	3.11	35604	K 1 0 3 1 3 2 . . M _ _ _ _ 1 1 . A - -			
41	35.19	2456	2.93	35604	3 6 .			
36	39.84	2775	2.59	35605	4 0 .			
32	45.37	3163	2.27	35584	4 5 .			
29	50.41	3515	2.05	35575	5 0 .			
27	54.61	3802	1.89	43400	5 6 .			
24	60.68	4229	1.7	43400	6 3 .			
20	71.89	5005	1.44	43400	7 1 .			
18	82.83	5772	1.25	43400	8 0 .			
17	86.53	6037	1.19	43400	9 0 .			
15	99.7	6937	1.04	43311	1 0 0			
13	112.03	7753	0.93	43311	1 1 2			
12	120.36	8342	0.86	43311	1 2 5			

UWAGA

Inne wyj ciowe
pr dko ci
obrotowe s
dost pne w
przypadku
zastosowania
silników 2 i 8-
biegunowych -
prosimy o kontakt
z Biurem
Technicznym

TABELE DOBORU- MOTOREDUKTORY

11.0 kW	N2 Obr/min	i	M2 Nm	Fm	N	Oznaczenie jednostki	Kg	Wielko silnika		
	Wyj ciowa pr dko obrotowa	Przejo enie	Moment obrotowy	Wsp. przeci .	Sija poprzeczna	Oznaczenia w kolumnach od 1 do 20 do wpisania przy skjadaniu zamówienia	Ci ar jednostki do monta u japowego			
4-BIEGUNOWY	31	46.81	3262	3.71	61800	K 1 2 3 1 4 5 . _ M _ _ _ _ 1 1 . A - -	517	160M		
	27	52.76	3676	3.29	61800	5 0 .				
	26	56.39	3910	3.15	61832	5 6 .				
	23	63.57	4407	2.79	61832	6 3 .				
	19	74.62	5178	2.34	61186	7 1 .				
	17	83.1	5761	2.1	61186	8 0 .				
	16	89.89	6206	1.98	61700	9 0 .				
	14	100.12	6903	1.78	61700	1 0 0 .				
	13	113.79	7875	1.54	61700	1 1 2 .				
	12	121.06	8424	1.44	61700	1 2 5 .				
	11	137.09	9461	1.3	61700	1 4 0 .				
10	145.85	10097	1.22	61700	1 6 0 .					
11.0 kW	119	8.13	849	1.59	11000	K 0 8 3 2 8 . 0 _ M _ _ _ _ 1 1 . C - -	219	160L		
	84	11.52	1207	1.59	11600	1 1 .				
	75	12.8	1339	1.59	11700	1 2 .				
	68	14.24	1497	1.56	11800	1 4 .				
	52	18.41	1934	1.3	11800	1 8 .				
	47	20.67	2171	1.2	11800	2 0 .				
	38	25.35	2666	1.01	11500	2 5 .				
	34	28.56	2995	0.89	11200	2 8 .				
	120	8.03	842	3.45	34000	K 0 9 3 1 8 . 0 _ M _ _ _ _ 1 1 . C - -			272	160L
	100	9.68	1013	3.45	34000	1 0 .				
	87	11.06	1158	2.8	34000	1 1 .				
78	12.4	1299	2.58	34000	1 2 .					
72	13.33	1394	2.8	34000	1 4 .					
65	14.94	1563	2.58	34000	1 6 .					
54	17.93	1875	1.98	34000	1 8 .					
48	20.03	2094	1.8	34000	2 0 .					
45	21.61	2258	1.86	34000	2 2 .					
40	24.14	2517	1.67	34000	2 5 .					
35	27.78	2912	1.3	34000	2 8 .					
30	31.67	3309	1.14	34000	3 2 .					
29	33.47	3490	1.21	34000	3 6 .					
25	38.16	3971	1.06	34000	4 0 .					
21	44.89	4700	0.8	34000	4 5 .					
43	22.35	2341	3.07	35600	K 1 0 3 1 2 2 . _ M _ _ _ _ 1 1 . C - -	396	160L			
40	24.13	2529	2.84	35600	2 5 .					
33	29.24	3073	2.34	35600	2 8 .					
29	33.1	3481	2.07	35553	3 2 .					
27	35.19	3693	1.95	35553	3 6 .					
24	39.84	4185	1.72	35553	4 0 .					
21	45.37	4768	1.51	43400	4 5 .					
19	50.41	5280	1.36	43400	5 0 .					
18	54.61	5701	1.26	43400	5 6 .					
16	60.68	6345	1.13	43361	6 3 .					
13	71.89	7565	0.95	43351	7 1 .					
12	82.83	8665	0.83	43266	8 0 .					
28	34.93	3657	3.36	61700	K 1 2 3 1 3 6 . _ M _ _ _ _ 1 1 . C - -	531	160L			
24	39.55	4141	2.97	61700	4 0 .					
21	46.81	4904	2.47	61700	4 5 .					
18	52.76	5517	2.19	61672	5 0 .					
17	56.39	5877	2.09	61664	5 6 .					
15	63.57	6630	1.86	61664	6 3 .					
13	74.62	7788	1.55	61700	7 1 .					
12	83.1	8654	1.4	61700	8 0 .					
11	89.89	9347	1.32	61700	9 0 .					
10	100.12	10353	1.19	61700	1 0 0 .					
8.5	113.79	11822	1.02	61651	1 1 2 .					
8	121.06	12610	0.96	61648	1 2 5 .					
7	137.09	14258	0.86	61566	1 4 0 .					
6.6	145.85	15174	0.81	61700	1 6 0 .					

UWAGA

Inne wyj ciowe
pr dko ci
obrotowe s
dost pne w
przypadku
zastosowania
silników 2 i 8-
biegunowych -
prosimy o kontakt
z Biurem
Technicznym

SERIA K

TABELE DOBORU- MOTOREDUKTORY

15.0 kW	N2 Obr/min	i	M2 Nm	Fm	N	Oznaczenie jednostki	Kg	Wielkość silnika
	Wydajność prędkość obrotowa	Przebieg	Moment obrotowy	Wsp. przeci.	Siła poprzeczna	Oznaczenia w kolumnach od 1 do 20 do wpisania przy składaniu zamówienia	Ciężar jednostki do montażu	
4-BIEGUNOWY	179	8.13	767	1.76	10400	K 0 8 3 2 8 . 0 _ M _ _ _ _ 1 5 . A - -	219	160L
	126	11.52	1091	1.76	10900	1 1 .		
	114	12.8	1213	1.67	11100	1 2 .		
	102	14.24	1343	1.59	11300	1 4 .		
	79	18.41	1745	1.32	11600	1 8 .		
	70	20.67	1951	1.2	11800	2 0 .		
	57	25.35	2399	1.02	11800	2 5 .		
	51	28.56	2701	0.94	11800	2 8 .		
	44	33.24	3143	0.84	11700	3 2 .		
	181	8.03	757	3.39	34000	K 0 9 3 1 8 . 0 _ M _ _ _ _ 1 5 . A - -		
	150	9.68	914	3.39	34000	1 0 .		
	132	11.06	1044	2.86	34000	1 1 .		
	117	12.4	1169	2.68	34000	1 2 .		
	109	13.33	1257	2.86	34000	1 4 .		
	97	14.94	1408	2.68	34000	1 6 .		
81	17.93	1700	2.05	34000	1 8 .			
73	20.03	1893	1.88	34000	2 0 .			
67	21.61	2040	2.03	34000	2 2 .			
60	24.14	2280	1.85	34000	2 5 .			
52	27.78	2621	1.44	34000	2 8 .			
46	31.67	3005	1.26	34000	3 2 .			
43	33.47	3162	1.33	34000	3 6 .			
38	38.16	3596	1.17	34000	4 0 .			
32	44.89	4248	0.89	34000	4 5 .			
29	49.87	4708	0.8	34000	5 0 .			
27	54.09	5116	0.82	34000	5 6 .			
73	20.05	1901	3.77	35600	K 1 0 3 1 2 0 . _ M _ _ _ _ 1 5 . A - -			
65	22.35	2115	3.4	35600	2 2 .			
60	24.13	2281	3.15	35600	2 5 .			
50	29.24	2777	2.59	35600	2 8 .			
44	33.1	3142	2.29	35588	3 2 .			
41	35.19	3337	2.15	35588	3 6 .			
37	39.84	3771	1.91	35583	4 0 .			
32	45.37	4299	1.67	35566	4 5 .			
29	50.41	4776	1.51	35548	5 0 .			
27	54.61	5167	1.39	43400	5 6 .			
24	60.68	5747	1.25	43400	6 3 .			
20	71.89	6802	1.06	43400	7 1 .			
18	82.83	7845	0.92	43400	8 0 .			
17	86.53	8204	0.88	43400	9 0 .			
44	32.83	3118	3.88	61700	K 1 2 3 1 3 2 . _ M _ _ _ _ 1 5 . A - -			
42	34.93	3301	3.73	61469	3 6 .			
37	39.55	3744	3.28	61469	4 0 .			
31	46.81	4433	2.73	61400	4 5 .			
28	52.76	4996	2.42	61400	5 0 .			
26	56.39	5314	2.31	61304	5 6 .			
23	63.57	5989	2.05	61304	6 3 .			
19	74.62	7037	1.72	60600	7 1 .			
18	83.1	7830	1.55	60600	8 0 .			
16	89.89	8434	1.46	61700	9 0 .			
15	100.12	9380	1.31	61700	1 0 0			
13	113.79	10702	1.13	61700	1 1 2			
12	121.06	11447	1.06	61700	1 2 5			
11	137.09	12857	0.96	61700	1 4 0			
10	145.85	13721	0.9	61700	1 6 0			
121	8.03	1142	2.55	34000	K 0 9 3 1 8 . 0 _ M _ _ _ _ 1 5 . C - -			
100	9.68	1374	2.55	34000	1 0 .			
88	11.06	1571	2.06	34000	1 1 .			
78	12.4	1763	1.9	34000	1 2 .			
73	13.33	1892	2.06	34000	1 4 .			
65	14.94	2121	1.9	34000	1 6 .			
54	17.93	2544	1.46	34000	1 8 .			
48	20.03	2840	1.33	34000	2 0 .			
45	21.61	3063	1.37	34000	2 2 .			
40	24.14	3415	1.23	34000	2 5 .			
35	27.78	3951	0.96	34000	2 8 .			
31	31.67	4489	0.84	34000	3 2 .			
29	33.47	4734	0.89	34000	3 6 .			
70	13.89	1974	3.49	35600	K 1 0 3 1 1 4 . _ M _ _ _ _ 1 5 . C - -			
64	15.11	2147	3.35	35600	1 6 .			
52	18.57	2648	2.71	35600	1 8 .			
48	20.05	2853	2.52	35600	2 0 .			
43	22.35	3176	2.26	35536	2 2 .			
40	24.13	3432	2.09	35536	2 5 .			
33	29.24	4169	1.72	35536	2 8 .			
29	33.1	4722	1.52	35500	3 2 .			
28	35.19	5011	1.43	35500	3 6 .			
24	39.84	5677	1.27	35500	4 0 .			
21	45.37	6468	1.11	43400	4 5 .			
19	50.41	7163	1	43400	5 0 .			
18	54.61	7734	0.93	43400	5 6 .			
16	60.68	8607	0.84	43338	6 3 .			

UWAGA

Inne wydajności prędkości obrotowe są dostępne w przypadku zastosowania silników 2 i 8-biegunowych - prosimy o kontakt z Biurem Technicznym

TABELE DOBORU- MOTOREDUKTORY

15.0 kW	N2 Obr/min	i	M2 Nm	Fm	N	Oznaczenie jednostki	Kg	Wielkość silnika
	Wyj. ciowa pr. dko obrotowa	Przebieg	Moment obrotowy	Wsp. przeci.	Sija poprzeczna	Oznaczenia w kolumnach od 1 do 20 do wpisania przy składaniu zamówienia	Ci ar jednostki do montażu	
6-BIEGUNOWY	33	28.99	4129	2.93	61700	K 1 2 3 1 2 8 . . M 1 5 . C . .	629	180L
	30	32.83	4677	2.59	61700	3 2 .		
	28	34.93	4961	2.48	61672	3 6 .		
	25	39.55	5618	2.19	61672	4 0 .		
	21	46.81	6652	1.82	61664	4 5 .		
	18	52.76	7484	1.62	61640	5 0 .		
	17	56.39	7973	1.54	61623	5 6 .		
	15	63.57	8994	1.37	61623	6 3 .		
	13	74.62	10566	1.15	61700	7 1 .		
	12	83.1	11740	1.03	61700	8 0 .		
	11	89.89	12680	0.97	61700	9 0 .		
	10	100.12	14045	0.88	61700	1 0 0		
	18.5 kW	183	8.03	925	2.78	34000		
152		9.68	1115	2.78	34000	1 0 .		
133		11.06	1274	2.35	34000	1 1 .		
119		12.4	1427	2.19	34000	1 2 .		
110		13.33	1534	2.35	34000	1 4 .		
98		14.94	1719	2.19	34000	1 6 .		
82		17.93	2075	1.68	34000	1 8 .		
73		20.03	2311	1.54	34000	2 0 .		
68		21.61	2491	1.67	34000	2 2 .		
61		24.14	2783	1.51	34000	2 5 .		
53		27.78	3199	1.18	34000	2 8 .		
46		31.67	3669	1.03	34000	3 2 .		
44		33.47	3860	1.09	34000	3 6 .		
39		38.16	4390	0.96	34000	4 0 .		
79		18.57	2151	3.27	35600	K 1 0 3 1 1 8 . _ M _ _ _ _ _ 1 8 . A . .		
73		20.05	2320	3.09	35588	2 0 .		
66		22.35	2582	2.78	35588	2 2 .		
61		24.13	2785	2.58	35588	2 5 .		
50		29.24	3390	2.12	35588	2 8 .		
44		33.1	3836	1.87	35574	3 2 .		
42		35.19	4074	1.76	35574	3 6 .		
37		39.84	4603	1.56	35563	4 0 .		
32		45.37	5248	1.37	35551	4 5 .		
29		50.41	5831	1.23	35524	5 0 .		
27		54.61	6307	1.14	43400	5 6 .		
24		60.68	7016	1.02	43400	6 3 .		
20		71.89	8304	0.87	43400	7 1 .		
45		32.83	3806	3.18	61507	K 1 2 3 1 3 2 . _ M _ _ _ _ _ 1 8 . A . .		
42		34.93	4029	3.05	61201	3 6 .		
37		39.55	4571	2.69	61201	4 0 .		
31		46.81	5411	2.24	61050	4 5 .		
28		52.76	6099	1.98	61050	5 0 .		
26		56.39	6487	1.9	60842	5 6 .		
23		63.57	7311	1.68	60842	6 3 .		
20		74.62	8591	1.41	60086	7 1 .		
18		83.1	9558	1.27	60086	8 0 .		
16	89.89	10296	1.19	61700	9 0 .			
15	100.12	11451	1.07	61700	1 0 0			
13	113.79	13065	0.93	61700	1 1 2			
12	121.06	13974	0.87	61700	1 2 5			
18.5 kW	121	8.03	1402	2.08	34000	K 0 9 3 1 8 . 0 _ M _ _ _ _ _ 1 8 . C . .	426	200L
	101	9.68	1686	2.08	34000	1 0 .		
	88	11.06	1928	1.68	34000	1 1 .		
	79	12.4	2163	1.55	34000	1 2 .		
	73	13.33	2321	1.68	34000	1 4 .		
	65	14.94	2603	1.55	34000	1 6 .		
	54	17.93	3122	1.19	34000	1 8 .		
	49	20.03	3485	1.08	34000	2 0 .		
	45	21.61	3759	1.12	34000	2 2 .		
	40	24.14	4190	1	34000	2 5 .		
	118	8.26	1441	2.84	35600	K 1 0 3 1 8 . 0 _ M _ _ _ _ _ 1 8 . C . .		
	98	9.95	1730	2.84	35600	1 0 .		
	84	11.54	2014	2.84	35600	1 1 .		
	78	12.55	2194	2.84	35600	1 2 .		
	70	13.89	2422	2.84	35530	1 4 .		
	65	15.11	2635	2.73	35530	1 6 .		
	53	18.57	3249	2.21	35530	1 8 .		
	49	20.05	3501	2.05	35530	2 0 .		
44	22.35	3897	1.84	35481	2 2 .			
40	24.13	4211	1.71	35481	2 5 .			
33	29.24	5115	1.41	35481	2 8 .			
29	33.1	5795	1.24	35453	3 2 .			
28	35.19	6148	1.17	35453	3 6 .			
24	39.84	6966	1.03	35453	4 0 .			
21	45.37	7937	0.91	43400	4 5 .			
19	50.41	8789	0.82	43400	5 0 .			

UWAGA

Inne wyj. ciowe pr. dko ci obrotowe s dost pne w przypadku zastosowania silników 2 i 8-biegunowych - prosimy o kontakt z Biurem Technicznym

TABELE DOBORU- MOTOREDUKTORY

18.5 kW	N2 Obr/min	i	M2 Nm	Fm	N	Oznaczenie jednostki	Kg				
	Wyj ciowa pr dko obrotowa	Przejo nie	Moment obrotowy	Wsp. przeci .	Sija poprzeczna	Oznaczenia w kolumnach od 1 do 20 do wpisania przy skjdaniu zamówienia	Ci ar jednostki do monta u japowego	Wielko silnika			
6-BIEGUNOWY	115	8.51	1484	3.41	61700	K 1 2 3 1 8 . 0 _ M _ _ _ _ 1 8 . C - -	685	200L			
	95	10.26	1783	3.41	61700	1 0 .					
	83	11.8	2059	3.41	61700	1 1 .					
	75	12.96	2264	3.41	61700	1 2 .					
	69	14.21	2475	3.41	61700	1 4 .					
	62	15.61	2722	3.41	61700	1 6 .					
	54	18.2	3167	3.41	61700	1 8 .					
	48	20.17	3519	3.41	61700	2 0 .					
	44	21.93	3823	3.22	61700	2 2 .					
	40	24.29	4235	2.9	61700	2 5 .					
	34	28.99	5066	2.39	61673	2 8 .					
	30	32.83	5739	2.11	61673	3 2 .					
	28	34.93	6088	2.02	61648	3 6 .					
	25	39.55	6893	1.78	61648	4 0 .					
	21	46.81	8163	1.48	61633	4 5 .					
22.0 kW	183	8.03	1100	2.34	34000	K 0 9 3 1 8 . 0 _ M _ _ _ _ 2 2 . A - -	371	180L			
	152	9.68	1326	2.34	34000	1 0 .					
	133	11.06	1516	1.97	34000	1 1 .					
	119	12.4	1698	1.84	34000	1 2 .					
	110	13.33	1825	1.97	34000	1 4 .					
	98	14.94	2045	1.84	34000	1 6 .					
	82	17.93	2467	1.41	34000	1 8 .					
	73	20.03	2749	1.29	34000	2 0 .					
	68	21.61	2962	1.4	34000	2 2 .					
	61	24.14	3310	1.27	34000	2 5 .					
	53	27.78	3805	0.99	34000	2 8 .					
	46	31.67	4363	0.87	34000	3 2 .					
	44	33.47	4590	0.92	34000	3 6 .					
	4-BIEGUNOWY	178	8.26	1134	3.6	35600			K 1 0 3 1 8 . 0 _ M _ _ _ _ 2 2 . A - -	495	180L
		148	9.95	1365	3.6	35600			1 0 .		
		127	11.54	1590	3.6	35600			1 1 .		
		117	12.55	1727	3.57	35600			1 2 .		
		106	13.89	1909	3.6	35600			1 4 .		
		97	15.11	2077	3.46	35586			1 6 .		
		79	18.57	2559	2.75	35586			1 8 .		
		73	20.05	2759	2.59	35576			2 0 .		
		66	22.35	3071	2.34	35576			2 2 .		
		61	24.13	3312	2.17	35576			2 5 .		
		50	29.24	4031	1.78	35576			2 8 .		
		44	33.1	4562	1.58	35560			3 2 .		
		42	35.19	4845	1.48	35560			3 6 .		
		32	45.37	6241	1.15	35535			4 5 .		
		29	50.41	6934	1.04	35500			5 0 .		
		27	54.61	7501	0.96	43400			5 6 .		
		24	60.68	8343	0.86	43400			6 3 .		
		61	24.29	3340	3.68	61700	K 1 2 3 1 2 5 . _ M _ _ _ _ 2 2 . A - -	629	180L		
		51	28.99	3996	3.03	61700	2 8 .				
		45	32.83	4527	2.67	61315	3 2 .				
		42	34.93	4792	2.57	60932	3 6 .				
		37	39.55	5436	2.26	60932	4 0 .				
		31	46.81	6435	1.88	60700	4 5 .				
		28	52.76	7253	1.67	60700	5 0 .				
		26	56.39	7714	1.59	60380	5 6 .				
		23	63.57	8694	1.41	60380	6 3 .				
		20	74.62	10217	1.18	59573	7 1 .				
		18	83.1	11367	1.06	59573	8 0 .				
		16	89.89	12243	1	61700	9 0 .				
		15	100.12	13618	0.9	61700	1 0 0				

UWAGA

Inne wyj ciowe
pr dko ci
obrotowe s
dost pne w
przypadku
zastosowania
silników 2 i 8-
biegunowych -
prosimy o kontakt
z Biurem
Technicznym

TABELE DOBORU- MOTOREDUKTORY

22.0 kW	N2 Obr/min	i	M2 Nm	Fm	N	Oznaczenie jednostki	Kg	Wielko silnika
	Wyj ciowa pr dko obrotowa	Przebieg	Moment obrotowy	Wsp. przeci	Sija poprzeczna	Oznaczenia w kolumnach od 1 do 20 do wpisania przy składaniu zamówienia	Ci ar jednostki do monta u japowego	
6-BIEGUNOWY	121	8.03	1667	1.75	34000	K 0 9 3 1 8 . 0 _ M _ _ _ _ 2 2 . C - -	426	200L
	101	9.68	2005	1.75	34000	1 0 .		
	88	11.06	2293	1.41	34000	1 1 .		
	79	12.4	2573	1.3	34000	1 2 .		
	73	13.33	2760	1.41	34000	1 4 .		
	65	14.94	3095	1.3	34000	1 6 .		
	54	17.93	3713	1	34000	1 8 .		
	49	20.03	4145	0.91	34000	2 0 .		
	45	21.61	4470	0.94	34000	2 2 .		
	40	24.14	4983	0.84	34000	2 5 .		
	118	8.26	1714	2.39	35508	K 1 0 3 1 8 . 0 _ M _ _ _ _ 2 2 . C - -	550	200L
	98	9.95	2057	2.39	35508	1 0 .		
	84	11.54	2396	2.39	35508	1 1 .		
	78	12.55	2609	2.39	35508	1 2 .		
	70	13.89	2881	2.39	35460	1 4 .		
	65	15.11	3133	2.29	35460	1 6 .		
	53	18.57	3864	1.86	35460	1 8 .		
	49	20.05	4164	1.73	35460	2 0 .		
	44	22.35	4635	1.55	35426	2 2 .		
	40	24.13	5007	1.44	35426	2 5 .		
	33	29.24	6083	1.18	35426	2 8 .		
	29	33.1	6891	1.04	35406	3 2 .		
	28	35.19	7312	0.98	35406	3 6 .		
	115	8.51	1765	2.87	61700	K 1 2 3 1 8 . 0 _ M _ _ _ _ 2 2 . C - -	685	200L
	95	10.26	2120	2.87	61700	1 0 .		
	83	11.8	2448	2.87	61700	1 1 .		
	75	12.96	2692	2.87	61700	1 2 .		
	69	14.21	2944	2.87	61700	1 4 .		
	62	15.61	3237	2.87	61690	1 6 .		
	54	18.2	3767	2.87	61680	1 8 .		
	48	20.17	4185	2.87	61671	2 0 .		
	44	21.93	4546	2.71	61671	2 2 .		
	40	24.29	5036	2.44	61671	2 5 .		
34	28.99	6025	2.01	61647	2 8 .			
30	32.83	6825	1.77	61647	3 2 .			
28	34.93	7240	1.7	61625	3 6 .			
25	39.55	8198	1.5	61625	4 0 .			
21	46.81	9707	1.25	61602	4 5 .			
18	52.76	10921	1.11	61584	5 0 .			
17	56.39	11634	1.06	61552	5 6 .			
15	63.57	13124	0.94	61552	6 3 .			
30.0 kW	183	8.03	1500	1.71	34000	K 0 9 3 1 8 . 0 _ M _ _ _ _ 3 0 . A - -	426	200L
	152	9.68	1809	1.71	34000	1 0 .		
	133	11.06	2067	1.45	34000	1 1 .		
	119	12.4	2315	1.35	34000	1 2 .		
	110	13.33	2489	1.45	34000	1 4 .		
	98	14.94	2789	1.35	34000	1 6 .		
	82	17.93	3365	1.03	34000	1 8 .		
	73	20.03	3749	0.95	34000	2 0 .		
	68	21.61	4039	1.03	34000	2 2 .		
	61	24.14	4513	0.93	34000	2 5 .		
	178	8.26	1547	2.64	35565	K 1 0 3 1 8 . 0 _ M _ _ _ _ 3 0 . A - -	550	200L
	148	9.95	1861	2.64	35565	1 0 .		
	127	11.54	2168	2.64	35565	1 1 .		
	117	12.55	2355	2.62	35565	1 2 .		
	106	13.89	2603	2.64	35565	1 4 .		
	97	15.11	2833	2.54	35556	1 6 .		
	79	18.57	3489	2.02	35556	1 8 .		
	73	20.05	3763	1.9	35550	2 0 .		
	66	22.35	4188	1.72	35550	2 2 .		
	61	24.13	4517	1.59	35550	2 5 .		
	50	29.24	5497	1.31	35550	2 8 .		
	44	33.1	6221	1.16	35528	3 2 .		
	42	35.19	6607	1.09	35528	3 6 .		
	37	39.84	7465	0.96	35500	4 0 .		
	173	8.51	1596	3.17	61700	K 1 2 3 1 8 . 0 _ M _ _ _ _ 3 0 . A - -	685	200L
	143	10.26	1918	3.17	61700	1 0 .		
	125	11.8	2214	3.17	61700	1 1 .		
	113	12.96	2435	3.17	61700	1 2 .		
	103	14.21	2662	3.17	61700	1 4 .		
	94	15.61	2927	3.17	61700	1 6 .		
	81	18.2	3407	3.17	61700	1 8 .		
	73	20.17	3787	3.12	61700	2 0 .		
	67	21.93	4112	2.99	61700	2 2 .		
61	24.29	4555	2.7	61311	2 5 .			
51	28.99	5449	2.22	61311	2 8 .			
45	32.83	6173	1.96	60875	3 2 .			
42	34.93	6534	1.88	60318	3 6 .			
37	39.55	7413	1.66	60318	4 0 .			
31	46.81	8776	1.38	59900	4 5 .			
28	52.76	9891	1.22	59900	5 0 .			
26	56.39	10519	1.17	59324	5 6 .			
23	63.57	11856	1.04	59324	6 3 .			
20	74.62	13932	0.87	58400	7 1 .			

UWAGA

Inne wyj ciowe
pr dko ci
obrotowe s
dost pne w
przypadku
zastosowania
silników 2 i 8-
biegunowych -
prosimy o kontakt
z Biurem
Technicznym

TABELE DOBORU- MOTOREDUKTORY

30.0 kW	N2 Obr/min	i	M2 Nm	Fm	N	Oznaczenie jednostki	Kg			
	Wyj ciowa pr dko obrotowa	Przejo nie	Moment obrotowy	Wsp. przeci .i	Sija poprzeczna	Oznaczenia w kolumnach od 1 do 20 do wpisania przy skjądaniu zamówienia	Ci ar jednostki do monta u japowego	Wielko silnika		
6-BIEGUNOWY	122	8.03	2262	1.29	34000	K 0 9 3 1 8 . 0 _ M _ _ _ _ 3 0 . C - -	520	225M		
	101	9.68	2721	1.29	34000	1 0 .				
	89	11.06	3111	1.04	34000	1 1 .				
	79	12.4	3491	0.96	34000	1 2 .				
	74	13.33	3745	1.04	34000	1 4 .				
	66	14.94	4199	0.96	34000	1 6 .				
	119	8.26	2326	1.76	35300	K 1 0 3 1 8 . 0 _ M _ _ _ _ 3 0 . C - -	644	225M		
	99	9.95	2791	1.76	35300	1 0 .				
	85	11.54	3250	1.76	35300	1 1 .				
	78	12.55	3540	1.76	35300	1 2 .				
	71	13.89	3908	1.76	35300	1 4 .				
	65	15.11	4251	1.69	35300	1 6 .				
	53	18.57	5243	1.37	35300	1 8 .				
	49	20.05	5649	1.27	35300	2 0 .				
	44	22.35	6288	1.14	35300	2 2 .				
	41	24.13	6794	1.06	35300	2 5 .				
	34	29.24	8253	0.87	35300	2 8 .				
	115	8.51	2394	2.11	61700	K 1 2 3 1 8 . 0 _ M _ _ _ _ 3 0 . C - -			779	225M
	96	10.26	2877	2.11	61700	1 0 .				
	83	11.8	3322	2.11	61700	1 1 .				
	76	12.96	3653	2.11	61700	1 2 .				
	69	14.21	3994	2.11	61700	1 4 .				
	63	15.61	4391	2.11	61668	1 6 .				
	54	18.2	5110	2.11	61636	1 8 .				
	49	20.17	5678	2.11	61605	2 0 .				
	45	21.93	6168	1.99	61605	2 2 .				
	40	24.29	6833	1.8	61605	2 5 .				
	34	28.99	8174	1.48	61587	2 8 .				
	30	32.83	9260	1.31	61587	3 2 .				
	28	34.93	9822	1.25	61570	3 6 .				
	25	39.55	11122	1.11	61570	4 0 .				
	21	46.81	13170	0.92	61532	4 5 .				
	19	52.76	14816	0.82	61520	5 0 .				
37.0 kW	184	8.03	1843	1.39	34000	K 0 9 3 1 8 . 0 _ M _ _ _ _ 3 7 . A - -	485	225S		
	152	9.68	2223	1.39	34000	1 0 .				
	133	11.06	2541	1.18	34000	1 1 .				
	119	12.4	2846	1.1	34000	1 2 .				
	111	13.33	3059	1.18	34000	1 4 .				
	99	14.94	3428	1.1	34000	1 6 .				
	82	17.93	4136	0.84	34000	1 8 .				
	68	21.61	4965	0.84	34000	2 2 .				
	179	8.26	1902	2.15	35534	K 1 0 3 1 8 . 0 _ M _ _ _ _ 3 7 . A - -	609	225S		
	148	9.95	2288	2.15	35534	1 0 .				
	128	11.54	2665	2.15	35534	1 1 .				
	118	12.55	2895	2.13	35534	1 2 .				
	106	13.89	3200	2.15	35534	1 4 .				
	98	15.11	3482	2.06	35530	1 6 .				
	79	18.57	4289	1.64	35530	1 8 .				
	74	20.05	4625	1.55	35526	2 0 .				
	66	22.35	5148	1.4	35526	2 2 .				
	61	24.13	5552	1.29	35526	2 5 .				
	50	29.24	6757	1.06	35526	2 8 .				
	45	33.1	7646	0.94	35500	3 2 .				
	42	35.19	8121	0.89	35500	3 6 .				
	173	8.51	1962	2.58	61245	K 1 2 3 1 8 . 0 _ M _ _ _ _ 3 7 . A - -	744	225S		
	144	10.26	2357	2.58	61326	1 0 .				
	125	11.8	2722	2.58	61175	1 1 .				
	114	12.96	2993	2.58	61186	1 2 .				
	104	14.21	3272	2.58	61350	1 4 .				
	94	15.61	3598	2.58	61373	1 6 .				
	81	18.2	4187	2.58	61198	1 8 .				
	73	20.17	4655	2.53	61151	2 0 .				
	67	21.93	5055	2.43	61315	2 2 .				
	61	24.29	5599	2.2	60972	2 5 .				
	51	28.99	6698	1.81	60972	2 8 .				
	45	32.83	7588	1.59	60490	3 2 .				
42	34.93	8032	1.53	59781	3 6 .					
37	39.55	9111	1.35	59781	4 0 .					
32	46.81	10787	1.12	59200	4 5 .					
28	52.76	12157	1	59200	5 0 .					
26	56.39	12930	0.95	58400	5 6 .					
23	63.57	14572	0.84	58400	6 3 .					

UWAGA

Inne wyj ciowe
pr dko ci
obrotowe s
dost pne w
przypadku
zastosowania
silników 2 i 8-
biegunowych -
prosimy o kontakt
z Biurem
Technicznym

TABELE DOBORU- MOTOREDUKTORY

	N2 Obr/min	i	M2 Nm	Fm	N	Oznaczenie jednostki	Kg	Wielko silnika			
	Wyj ciowa pr dko obrotowa	Przejo enie	Moment obrotowy	Wsp. przeci .	Sija poprzeczna	Oznaczenia w kolumnach od 1 do 20 do wpisania przy skjadaniu zamówienia	Ci ar jednostki do monta u japowego				
37.0 kW											
6-BIEGUNOWY	115	8.51	2953	1.71	61700	K 1 2 3 1 8 . 0 _ M _ _ _ _ 3 7 . C - -	856	250M			
	96	10.26	3548	1.71	61700	1 0 .					
	83	11.8	4097	1.71	61700	1 1 .					
	76	12.96	4505	1.71	61700	1 2 .					
	69	14.21	4926	1.71	61700	1 4 .					
	63	15.61	5416	1.71	61649	1 6 .					
	54	18.2	6303	1.71	61598	1 8 .					
	49	20.17	7003	1.71	61547	2 0 .					
	45	21.93	7607	1.62	61547	2 2 .					
	40	24.29	8427	1.46	61547	2 5 .					
	34	28.99	10081	1.2	61535	2 8 .					
	30	32.83	11420	1.06	61535	3 2 .					
	28	34.93	12114	1.02	61522	3 6 .					
	25	39.55	13717	0.9	61522	4 0 .					
	45.0 kW	184	8.03	2242	1.15	34000			K 0 9 3 1 8 . 0 _ M _ _ _ _ 4 5 . A - -	520	225M
		152	9.68	2704	1.15	34000			1 0 .		
133		11.06	3090	0.97	34000	1 1 .					
119		12.4	3461	0.9	34000	1 2 .					
111		13.33	3720	0.97	34000	1 4 .					
99		14.94	4169	0.9	34000	1 6 .					
4-BIEGUNOWY		179	8.26	2313	1.77	35500	K 1 0 3 1 8 . 0 _ M _ _ _ _ 4 5 . A - -	644	225M		
		148	9.95	2783	1.77	35500	1 0 .				
		128	11.54	3241	1.77	35500	1 1 .				
		118	12.55	3521	1.75	35500	1 2 .				
		106	13.89	3891	1.77	35500	1 4 .				
		98	15.11	4235	1.7	35500	1 6 .				
		79	18.57	5216	1.35	35500	1 8 .				
		74	20.05	5625	1.27	35500	2 0 .				
		66	22.35	6261	1.15	35500	2 2 .				
		61	24.13	6752	1.06	35500	2 5 .				
	50	29.24	8218	0.87	35500	2 8 .					
	45.0 kW	173	8.51	2386	2.12	60725	K 1 2 3 1 8 . 0 _ M _ _ _ _ 4 5 . A - -			779	225M
		144	10.26	2867	2.12	60900	1 0 .				
		125	11.8	3310	2.12	60575	1 1 .				
		114	12.96	3640	2.12	60600	1 2 .				
		104	14.21	3980	2.12	60950	1 4 .				
94		15.61	4376	2.12	61000	1 6 .					
81		18.2	5093	2.12	60625	1 8 .					
73		20.17	5661	2.08	60525	2 0 .					
67		21.93	6148	2	60875	2 2 .					
61		24.29	6809	1.81	60583	2 5 .					
51		28.99	8147	1.49	60583	2 8 .					
45		32.83	9228	1.31	60050	3 2 .					
42		34.93	9768	1.26	59167	3 6 .					
37		39.55	11081	1.11	59167	4 0 .					
32		46.81	13119	0.92	58400	4 5 .					
28		52.76	14786	0.82	58400	5 0 .					
6-BIEGUNOWY	115	8.51	3591	1.41	61700	K 1 2 3 1 8 . 0 _ M _ _ _ _ 4 5 . C - -	981	280S			
	96	10.26	4315	1.41	61700	1 0 .					
	83	11.8	4983	1.41	61700	1 1 .					
	76	12.96	5480	1.41	61700	1 2 .					
	69	14.21	5991	1.41	61700	1 4 .					
	63	15.61	6587	1.41	61627	1 6 .					
	54	18.2	7666	1.41	61554	1 8 .					
	49	20.17	8518	1.41	61482	2 0 .					
	45	21.93	9252	1.33	61482	2 2 .					
	40	24.29	10249	1.2	61482	2 5 .					
	34	28.99	12261	0.99	61475	2 8 .					
	30	32.83	13890	0.87	61475	3 2 .					
	28	34.93	14733	0.83	61468	3 6 .					

UWAGA

Inne wyj ciowe
pr dko ci
obrotowe s
dost pne w
przypadku
zastosowania
silników 2 i 8-
biegunowych -
prosimy o kontakt
z Biurem
Technicznym

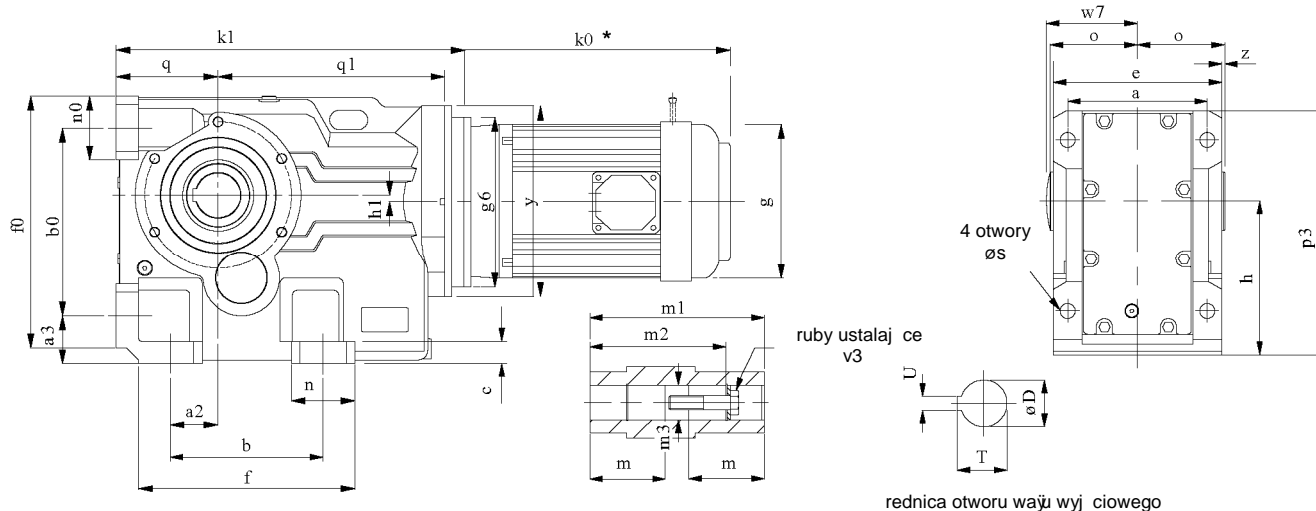
TABELE DOBORU- MOTOREDUKTORY

	N2 Obr/min	i	M2 Nm	Fm	N	Oznaczenie jednostki	Kg				
	Wyj ciowa pr dko obrotowa	Przejo enie	Moment obrotowy	Wsp. przeci .	Sija poprzeczna	Oznaczenia w kolumnach od 1 do 20 do wpisania przy skjadaniu zamówienia	Ci ar jednostki do monta u japowego	Wielko silnika			
55.0 kW											
4-BIEGUNOWY	173	8.51	2916	1.73	60075	K 1 2 3 1 8 . 0 _ M _ _ _ _ 5 5 . A - -	856	250M			
	144	10.26	3504	1.73	60366	1 0 .					
	125	11.8	4046	1.73	59825	1 1 .					
	114	12.96	4449	1.73	59866	1 2 .					
	104	14.21	4864	1.73	60450	1 4 .					
	94	15.61	5349	1.73	60533	1 6 .					
	81	18.2	6225	1.73	59908	1 8 .					
	73	20.17	6919	1.71	59741	2 0 .					
	67	21.93	7514	1.64	60325	2 2 .					
	61	24.29	8323	1.48	60098	2 5 .					
	51	28.99	9957	1.22	60098	2 8 .					
	45	32.83	11279	1.07	59500	3 2 .					
	42	34.93	11939	1.03	58400	3 6 .					
	37	39.55	13544	0.91	58400	4 0 .					
55.0 kW	115	8.51	4390	1.15	61700	K 1 2 3 1 8 . 0 _ M _ _ _ _ 5 5 . C - -	1071	280M			
	96	10.26	5274	1.15	61700	1 0 .					
	83	11.8	6090	1.15	61700	1 1 .					
	76	12.96	6697	1.15	61700	1 2 .					
	69	14.21	7322	1.15	61700	1 4 .					
	63	15.61	8051	1.15	61600	1 6 .					
	54	18.2	9370	1.15	61500	1 8 .					
	49	20.17	10411	1.15	61400	2 0 .					
	45	21.93	11308	1.09	61400	2 2 .					
	40	24.29	12527	0.98	61400	2 5 .					
	34	28.99	14986	0.81	61400	2 8 .					
	75.0 kW	174	8.51	3950	1.28	58775			K 1 2 3 1 8 . 0 _ M _ _ _ _ 7 5 . A - -	981	280S
		145	10.26	4746	1.28	59300			1 0 .		
		126	11.8	5480	1.28	58325			1 1 .		
115		12.96	6027	1.28	58400	1 2 .					
104		14.21	6589	1.28	59450	1 4 .					
95		15.61	7245	1.28	59600	1 6 .					
82		18.2	8431	1.28	58475	1 8 .					
74		20.17	9372	1.26	58175	2 0 .					
68		21.93	10178	1.21	59225	2 2 .					
61		24.29	11273	1.09	59127	2 5 .					
51		28.99	13487	0.9	59127	2 8 .					
90.0 kW		174	8.51	4740	1.07	57800	K 1 2 3 1 8 . 0 _ M _ _ _ _ 9 0 . A - -	1071	280M		
		145	10.26	5696	1.07	58500	1 0 .				
		126	11.8	6576	1.07	57200	1 1 .				
	115	12.96	7232	1.07	57300	1 2 .					
	104	14.21	7907	1.07	58700	1 4 .					
	95	15.61	8694	1.07	58900	1 6 .					
	82	18.2	10118	1.07	57400	1 8 .					
	74	20.17	11246	1.05	57000	2 0 .					
	68	21.93	12213	1.01	58400	2 2 .					
	61	24.29	13528	0.91	58400	2 5 .					

UWAGA

Inne wyj ciowe
pr dko ci
obrotowe s
dost pne w
przypadku
zastosowania
silników 2 i 8-
biegunowych -
prosimy o kontakt
z Biurem
Technicznym

WYMIARY - PRZEKÚADNIE TRZYSTOPNIOWE



wszystkie wpusty zgodne z DIN 6885

WIELKO	a	a2	a3	b	b0	c	e	f	f0	h	h1	n	n0	o	p3
K0332	100	28	32	110	115	11	120	143	152	100	16	38	38	60	167
K0432	120	35	37	130	130	16	145	168	171	112	13	38	40	75	187
K0532	130	30	45	130	150	15	157	170	192	132	5	40	40	83	217
K0632	140	30	45	120	160	20	170	176	208	140	13	55	48	90	233
K0732	165	40	55	150	200	27	200	210	263	180	25	60	55	105	288
K0832	180	55	70	180	233	30	230	256	309	212	15	76	76	120	341
K0931	240	75	75	240	295	35	290	340	395	265	10	100	100	150	420
K1031	270	95	95	280	360	40	340	390	455	315	41	110	115	175	513
K1231	330	115	110	350	420	45	400	470	540	375	65	120	120	205	590

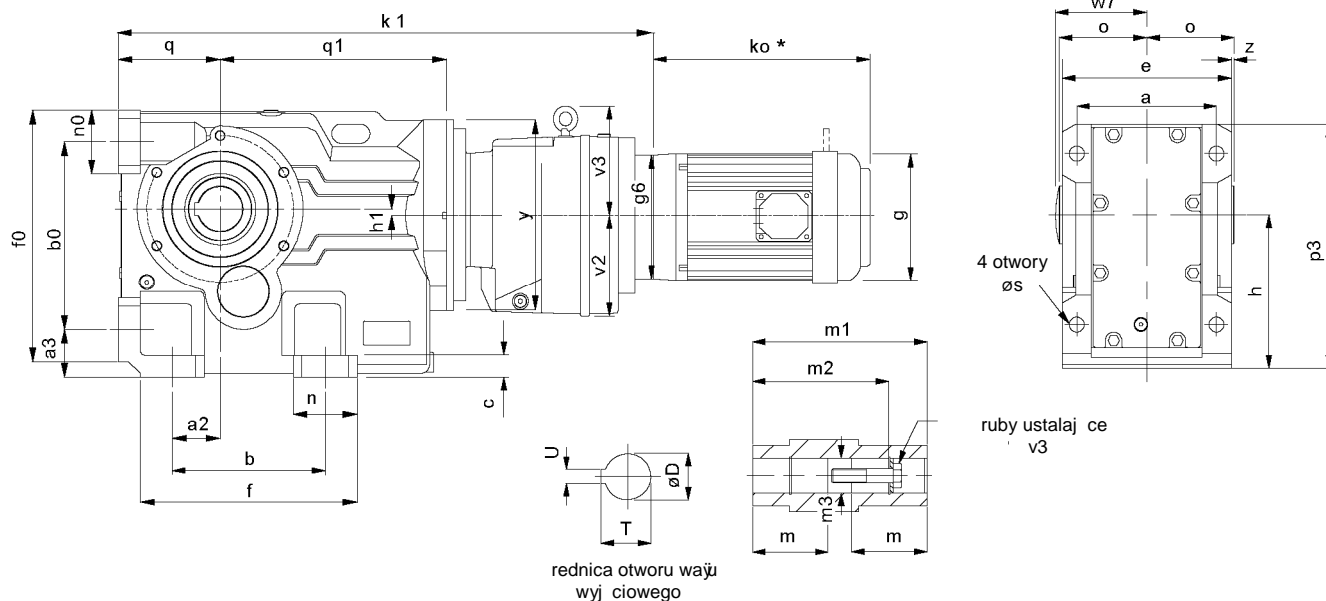
WIELKO	q	q1	s	w7	y	z	rednica otworu dr onego wału wyj ciowego							
							D	m	m1	m2	m3	T	U	v3
K0332	63	159	11	63	140	0	30	52,5	120	105	30,3	33,5	8	M10x50L
K0432	71	179	11	78	140	2,5	35	66	150	132	35,3	38,5	10	M12x55L
K0532	80	219	14	87	180	4,5	40	73	166	142	40,3	43,5	12	M16x70L
K0632	90	229	14	94	180	5	40	80	180	156	40,3	43,5	12	M16x70L
K0732	112	265	18	109	212	5	50	92,5	210	183	50,5	54	14	M16x70L
K0832	132	330	23	124	250	5	60	105	240	210	60,5	64,5	18	M20x80L
K0931	160	355	27	154	300	5	70	132,5	300	270	70,5	75	20	M20x80L
K1031	200	423	34	180	360	5	80	155	350	313	80,5	85,5	22	M20x80L
K1231	225	476	39	210	400	5	100	180	410	373	100,5	106,5	28	M24x110L

WIELKO MECH. SILNIKA	K0332	K0432	K0532	K0632	K0732	K0832	K0931	K1031	K1231
	K1	K1	K1	K1	K1	K1	K1	K1	K1
63	256	284	311	331	-	-	-	-	-
71	260	288	317	337	-	-	-	-	-
80	273	301	335	355	414	544	573	-	-
90	283	311	345	365	424	544	573	-	-
100	291	319	372	392	436	550	579	670	797
112	291	319	372	392	436	550	579	670	797
132	-	-	372	392	458	550	579	670	797
160	-	-	-	-	466	580	614	705	790
180	-	-	-	-	-	-	614	705	790
200	-	-	-	-	-	-	614	705	790
225	-	-	-	-	-	-	641	732	817
250	-	-	-	-	-	-	-	-	989
280	-	-	-	-	-	-	-	-	989

* Długość silnika dla standardowych silników własnej marki można znaleźć na stronie 16 z wymiarami silnika.

SERIA K

WYMIARY - PRZEKÚADNIE PI CIÓSTOPNIOWE



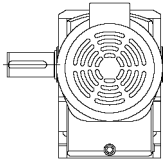
wszystkie wpusty zgodne z DIN 6885

WIELKO	a	a2	a3	b	b0	c	e	f	f0	h	h1	n	n0	o	p3	q
K0532	100	28	32	110	115	11	120	143	152	100	16	38	38	60	167	63
K0452	120	35	37	130	130	16	145	168	171	112	13	38	40	75	187	71
K0552	130	30	45	130	150	15	157	170	192	132	5	40	40	83	217	80
K0652	140	30	45	120	160	20	170	176	208	140	13	55	48	90	233	90
K0752	165	40	55	150	200	27	200	210	263	180	25	60	55	105	288	112
K0852	180	55	70	180	233	30	230	256	309	212	15	76	76	120	341	132
K0951	240	75	75	240	295	35	290	340	395	265	10	100	100	150	420	160
K1051	270	95	95	280	360	40	340	390	455	315	41	110	115	175	513	200
K1251	330	115	110	350	420	45	400	470	540	375	65	120	120	205	590	225

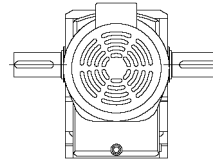
WIELKO	q1	s	v2	v3	w7	y	z	rednica otworu dr onego waju wyj ciowego							
								D	m	m1	m2	m3	T	U	v3
K0332	159	11	76	-	63	140	0	30	52,5	120	105	30,3	33,5	8	M10x50L
K0432	179	11	76	-	78	140	2,5	35	66	150	132	35,3	38,5	10	M12x55L
K0532	219	13,5	91	-	87	180	4,5	40	73	166	142	40,3	43,5	12	M16x70L
K0632	229	14	91	-	94	180	5	40	80	180	156	40,3	43,5	12	M16x70L
K0732	265	18	91	-	109	212	5	50	92,5	210	183	50,5	54	14	M16x70L
K0832	330	23	115	-	124	250	5	60	105	240	210	60,5	64,5	18	M20x80L
K0931	355	27	115	-	154	300	5	70	132,5	300	270	70,5	75	20	M20x80L
K1031	423	34	140	155	180	360	5	80	155	350	313	80,5	85,5	22	M20x80L
K1231	476	39	140	155	210	400	5	100	180	410	373	100,5	106,5	28	M24x110L

WIELKO MECH. SILNIKA	K0352	K0452	K0552	K0652	K0752	K0852	K0951	K1051	K1251
		K1	K1	K1	K1	K1	K1	K1	K1
63	442	470	535	555	614	719	783	-	-
71	446	474	539	559	618	725	789	-	-
80	459	487	552	572	631	743	807	952	1079
90	469	497	562	582	641	753	817	962	1089
100	477	505	570	590	649	780	844	974	1101
112	477	505	570	590	649	780	844	974	1101
132	-	-	-	-	-	780	844	996	1123
160	-	-	-	-	-	-	-	1004	1131

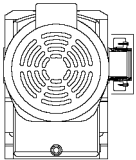
* Długo ci silnika (ko) dla standardowych silników własnej marki mo na znale na stronie 16 z wymiarami silnika.



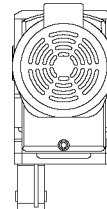
Waŭwyj ciowy jednostronny



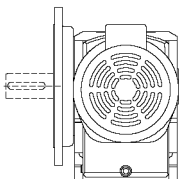
Waŭwyj ciowy obustronny (symetryczny)



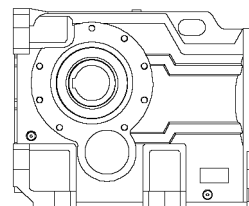
Pier cie zaciskowy



Rami reakcyjne



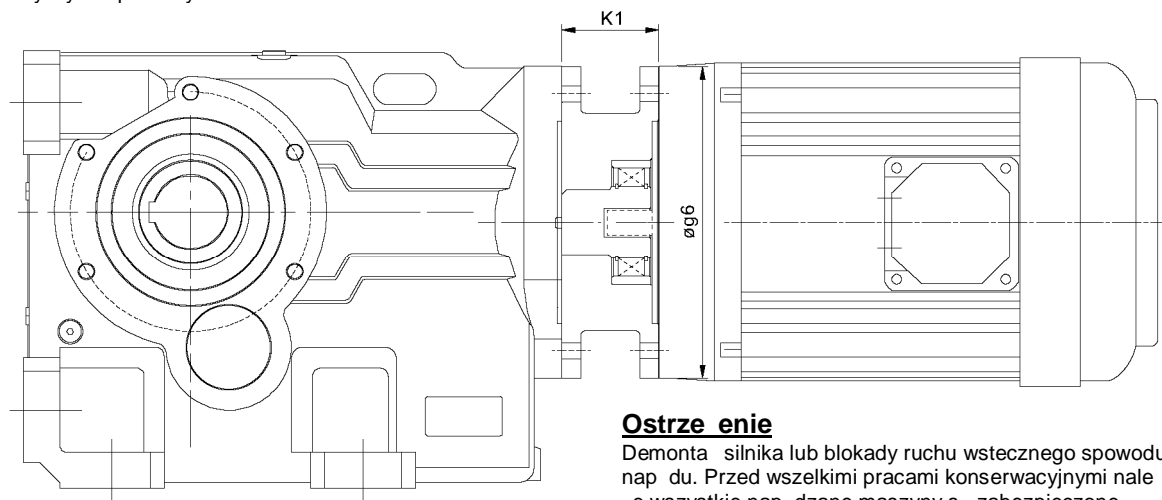
Monta koŭnierzowy B5 (D)



Monta koŭnierzowy B14 (C)

MODUŁ BLOKADY RUCHU WSTECZNEGO MOTOREDUKTORA

Moduły blokady ruchu wstecznego motoreduktora mogą być montowane pomiędzy przekładnią a silnikiem. Blokada ruchu wstecznego posiada wysokiej jakości zapadki odrodkowe, które nie zużywają się, kiedy prędkość obrotowa silnika przekracza prędkość obrotów zadziałania n_{min} . Aby zapewnić prawidłowe działanie, prędkość obrotowa silnika musi przekraczać prędkość obrotów zadziałania. Dotyczy temperatury otoczenia od -40°C do $+50^{\circ}\text{C}$.



Ostrzeżenie

Demontaż silnika lub blokady ruchu wstecznego spowoduje zwolnienie napędu. Przed wszelkimi pracami konserwacyjnymi należy upewnić się, że wszystkie napędzane maszyny są zabezpieczone.

KOŹNIEZ IEC B5

Wielkość mechaniczna silnika	Prędkość obrotowa zadziałania n_{MIN} [obr/min]	Znamionowy blokujący moment obrotowy T_{MAX} (w silniku) [Nm]	\varnothing g6	K1
100	670	170	250	70
112	670	170	250	70
132	620	940	300	95
160	620	940	350	130
180	620	940	350	130
200	550	1260	400	130

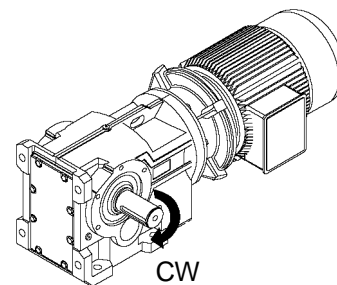
KOŹNIEZ NEMA C

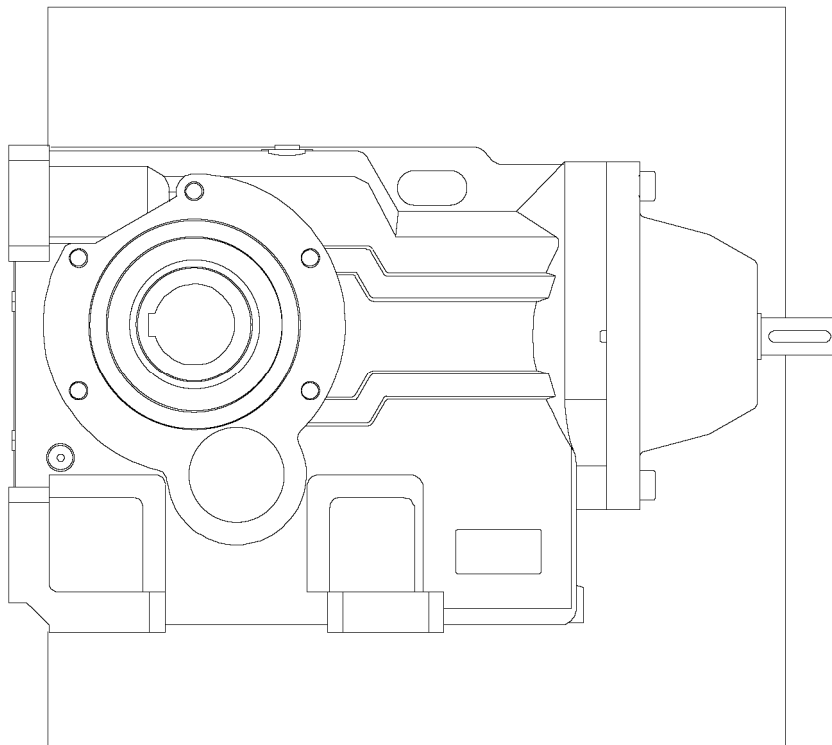
Rozmiar ramy silnika	Prędkość obrotowa zadziałania n_{MIN} [obr/min]	Znamionowy blokujący moment obrotowy T_{MAX} (w silniku) [Nm]	\varnothing g6	K1
182TC / 184TC	670	300	228	95,25
213TC / 215TC	670	300	228	95,25
254TC / 256TC	620	940	228	120,65
284TC / 286TC	620	940	280	136,5
324TC / 326TC	550	1260	330	152,4

W przypadku zamontowania modułu blokady ruchu wstecznego długość zespołu motoreduktora wzrasta o wymiar K1.

Przy składaniu zamówienia należy określić kierunek obrotu wałka wyjściowego, patrz c od strony koła wałka wyjściowego (w sposób pokazany na schemacie), patrz oznaczenie w kolumnie 20 na stronie 18

CW	-	Swobodny ruch obrotowy	-	Zgodnie z ruchem wskazówek zegara
		Zablokowany	-	Przeciwnie do ruchu wskazówek zegara
AC	-	Swobodny ruch obrotowy	-	Przeciwnie do ruchu wskazówek zegara
		Zablokowany	-	Zgodnie z ruchem wskazówek zegara





PRZEKÚADNIE

SERIA K

SIŁA POPRZECZNA I OSIOWA NA WAŁKACH

Maksymalne dopuszczalne siły poprzeczne

Jeżeli na wał wyjściowym zamontowane jest koło zębate, koło z białej, itp., należy wykonać kalkulację, w sposób pokazany poniżej, w celu określenia siły poprzecznej działającej na wałek i porównania uzyskanych wyników z maksymalnymi wartościami dopuszczalnymi siły poprzecznej podanymi w tabelach. Siły poprzeczne można zredukować poprzez zwiększenie średnicy koła zębatego na wałoprzekładni.

W przypadku przekroczenia maksymalnej dopuszczalnej siły poprzecznej, koło zębate, koło z białej, itp. należy zamontować na oddzielnym wałku, sprężonym za pomocą sprężyny podatnego i podpartym na własnych łożyskach, lub wydłużyć wałek przekładni w taki sposób, aby obciążenie przebiegało zewn. trznie łożysko. Alternatywnie, zastosowanie większego koła z białego jest często mniej kosztownym rozwiązaniem.

Dopuszczalne siły poprzeczne różnią się w zależności od kierunku obrotu. W tabelach podano wartości dla najbardziej niekorzystnego kierunku obrotu i sytuacji, kiedy przekładnia przenosi pełną moc znamionową, a siła P jest przyłożona na końcu długości czopa.

Z tego względu, wartości te mogą na czas zwiększyć jeżeli kierunek obrotu jest bardziej korzystny, lub jeżeli przenoszona moc jest mniejsza niż znamionowa, lub jeżeli siła jest przyłożona bliżej początku czopa. Prosimy o kontakt z naszym Biurem Technicznym w celu uzyskania szczegółowych informacji. W każdym przypadku, koło zębate, koło z białej, itp. powinno znajdować się możliwie jak najbliżej początku czopa (najbliżej obudowy przekładni), aby ograniczyć obciążenia łożyska i naprężenia gniazda wałka, oraz wydłużyć żywotność.

W przypadku wszystkich jednostek dopuszczalne jest 100% chwilowe przeciążenie w odniesieniu do podanych parametrów.

Siła poprzeczna [N]

$$P = \frac{kW \times 9,500,000 \times K}{N \times R}$$

Gdzie

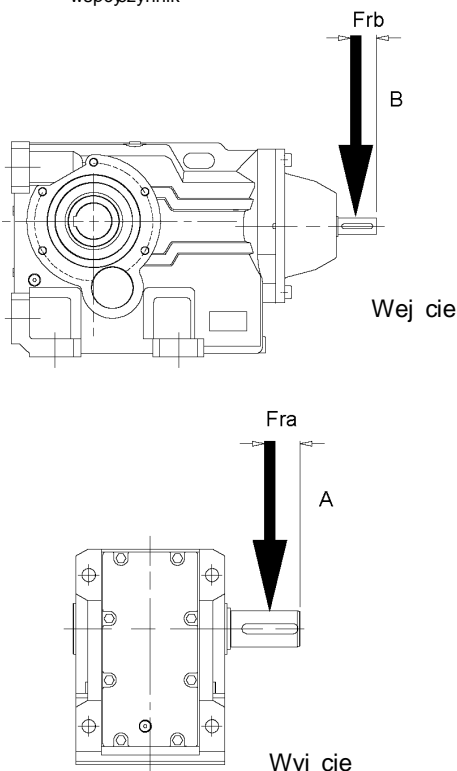
P = Odpowiednik siły poprzecznej [N]
 kW = moc przenoszona przez wałek [kW]
 N = prędkość obrotowa wałka [obr/min]
 R = promień podziękowy koła zębatego, itd. [mm]
 K = współczynnik

Współczynnik bezpieczeństwa (element generujący siłę poprzeczną)

K

Koło zębate* 1.00
 Koło z białej czołowe lub koło z białej rubowe 1.25
 Koło pasowe klinowe 1.50
 Koło pasowe płaskie 2.00

* Jeżeli napęd wielokrotnie zębate są równo obciążone i jeżeli czech zewn. trzny znajduje się dalej niż wymiar A (na wyjściu) lub B (na wejściu), prosimy o kontakt z Inżynierami Aplikacji.



Odległość do osi wałka

Rozmiar jednostki	Liczba stopni	Wymiar A (mm)	Wymiar B (mm)
K03	3	23,5	20
	5	23,5	20
K04	3	28	20
	5	28	20
K05	3	33	20
	5	33	20
K06	3	38	20
	5	38	20
K07	3	47,5	25
	5	47,5	20
K08	3	50	30
	5	50	20
K09	3	55	40
	5	55	20
K10	3	70	55
	5	70	25
K12	3	90	55
	5	90	25

Maksymalne siły poprzeczne działające na wał wejściowy, F_{rb} (Kn) 1450 obr/min

Jednostki dwu, trzy i pięciostopniowe

	K03	K04	K05	K06	K07	K08	K09	K10	K12
3-stopniowe	1,50	1,50	1,25	1,05	2,1	3,1	3,5	4,5	12,0
5-stopniowe	1,50	1,50	1,50	1,50	1,50	1,50	1,50	1,80	1,80

Wartości siły poprzecznej działającej na wałek wyjściowy (F_{ra}) podano w tabelach na stronach od 21 do 87.

Siły osiowe na wałach F_A [N]

Nie jest wymagane sprawdzenie siły osiowej działającej na wałoprzekładni w zakresie do 50% wartości dopuszczalnej siły poprzecznej. Niezależnie od kierunku działania siły. Jeżeli nacisk osiowy znacznie przekracza te wartości, lub jeżeli występuje kombinacja nacisków osiowych i poprzecznych, prosimy o kontakt z naszym Biurem Technicznym w celu weryfikacji.

SERIA K

ZNAMIONOWA MOC CIEPLNA

Nominalne wartości mocy cieplnej [kW]

Nominalne wartości mocy cieplnej, określają moce jakie mogą przetransmitować przekładnie. Pokazują one zdolność przekładni do rozpraszania ciepła. W przypadku ich przekroczenia, łożyska smarowane mogą utracić prawidłowe parametry, co doprowadzi do przedwczesnego zużycia przekładni.

Nominalne wartości mocy cieplnej podane są dla temperatury otoczenia wynoszącej 20°C. W przypadku, gdy jednostki mają działać w innych temperaturach otoczenia, nominalne wartości mocy cieplnej należy skorygować o następujące współczynniki:

Współczynnik korekcyjny dla temperatury otoczenia

Wielkość przekładni	Temperatura otoczenia [°C]							
	-20	-10	0	10	20	30	40	50
Wszystkie jednostki	1,57	1,43	1,29	1,14	1,00	0,86	0,71	0,5

Moc cieplna (kW)

Ogólne przebieżenie	Typ chłodzenia	Wejściowa prędkość obrotowa (obr/min)	Rozmiar jednostki								
			K03	K04	K05	K06	K07	K08	K09	K10	K12
8 do 20	Brak	2900	Prosimy skonsultować się z Działem Technicznym								
		1450	6,4	7,8	11,3	12,1	17,7	20,4	30,8	44	60
		960	6,1	7,4	10,8	11,6	16,9	19,5	29,4	42	57
		725	5,9	7,2	10,5	11,2	16,4	18,9	28,5	41	55
22 do 40	Brak	2900	4,6	5,7	8,2	8,8	12,9	14,8	22,3	32	43
		1450	5,4	6,6	9,6	10,3	15,1	17,7	25,1	35,0	47,9
		960	5,2	6,3	9,2	9,8	14,4	16,9	24,0	33	46
		725	5,0	6,1	8,9	9,5	13,9	16,4	23,2	32	44
45 i powyżej	Brak	2900	3,9	4,8	7,0	7,5	10,9	12,8	18,2	25	35
		1450	4,1	5,8	5,8	9,8	9,8	14,5	19,2	30	42
		960	5,2	6,3	9,2	9,8	14,4	16,9	24,0	33	46
		725	5,0	6,1	8,9	9,5	13,9	16,4	23,2	32	44
8 do 20	Wentylator	2900	Nie dotyczy	Nie dotyczy	Nie dotyczy	Nie dotyczy	Nie dotyczy	Nie dotyczy	Nie dotyczy	Nie dotyczy	Nie dotyczy
		1450	-	-	-	-	35	41	62	88	119
		960	-	-	-	-	31	36	54	77	104
		725	-	-	-	-	27	31	46	66	89
22 do 40	Wentylator	2900	Nie dotyczy	Nie dotyczy	Nie dotyczy	Nie dotyczy	Nie dotyczy	Nie dotyczy	Nie dotyczy	Nie dotyczy	Nie dotyczy
		1450	-	-	-	-	30	35	50	70	96
		960	-	-	-	-	26	31	44	61	84
		725	-	-	-	-	23	27	38	53	72
45 i powyżej	Wentylator	2900	Nie dotyczy	Nie dotyczy	Nie dotyczy	Nie dotyczy	Nie dotyczy	Nie dotyczy	Nie dotyczy	Nie dotyczy	Nie dotyczy
		1450	-	-	-	-	20	29	38	59	85
		960	-	-	-	-	17	25	34	52	74
		725	-	-	-	-	15	22	29	44	63

Uwaga: Podczas sprawdzania wydajności termicznej, należy stosować rzeczywiste obciążenie przenoszone, a nie parametry znamionowe różniące się od niego.

PARAMETRY ZNAMIONOWE DLA PRZEKÚADNI TRZYSTOPNIOWYCH WIELKO CI K03 - K05

Pm	-	Moc pobierana	(kW)
M2	-	Moment obrotowy	(Nm)
i	-	wyj ciowy	
N2	-	Dokładne przeje nie	(:1)
fra	-	Wyj ciowa pr dko	(obr/mi n)
	-	obrotowa	
	-	Sija poprzeczna	(kN)

PRZEKÚADNIE TRZYSTOPNIOWE

Przeje nie 6 7 8	Wej. pr dko obrotowa N1 (obr/min)	K0332					K0432					K0532				
		N2 (obr/min)	i (:1)	M2 (Nm)	Pm (kW)	fra (kN)	N2 (obr/min)	i (:1)	M2 (Nm)	Pm (kW)	fra (kN)	N2 (obr/min)	i (:1)	M2 (Nm)	Pm (kW)	fra (kN)
8 . 0	2900	348	8,328	118	4,49	2,88	360	8,054	215	8,48	3,23	358	8,112	323	12,7	2,33
	1450	174		137	2,6	3,46	180		256	5,02	3,67	179		394	7,66	2,65
	960	115		150	1,87	4,04	119		279	3,61	4,33	118		429	5,5	3,20
	725	87		159	1,5	4,49	90		296	2,88	4,84	89		451	4,37	3,66
11 .	2900	258	11,25	135	3,78	3,02	257	11,296	255	7,16	3,33	254	11,405	381	10,6	2,35
	1450	129		155	2,17	3,71	128		294	4,1	3,93	127		448	6,19	2,84
	960	85		170	1,57	4,34	85		320	2,95	4,65	84		484	4,42	3,45
	725	64		179	1,25	4,83	64		338	2,35	5,13	64		511	3,52	3,94
12 .	2900	227	12,796	141	3,47	3,15	233	12,448	265	6,73	3,44	227	12,783	401	9,93	2,37
	1450	113		163	2	3,97	116		305	3,86	4,20	113		466	5,74	3,04
	960	75		177	1,44	4,65	77		331	2,77	4,97	75		503	4,09	3,69
	725	57		187	1,14	5,17	58		349	2,2	5,42	57		531	3,26	4,23
14 .	2900	200	14,497	147	3,21	3,29	205	14,135	277	6,19	3,54	202	14,349	421	9,29	2,38
	1450	100		171	1,85	4,22	103		319	3,55	4,46	101		485	5,32	3,23
	960	66		185	1,33	4,95	68		346	2,54	5,28	67		522	3,78	3,94
	725	50		195	1,06	5,50	51		364	2,02	5,71	51		551	3,01	4,51
18 .	2900	156	18,54	159	2,71	3,42	162	17,953	299	5,27	3,64	159	18,222	454	7,88	2,40
	1450	78		184	1,56	4,47	81		344	3,02	4,72	80		519	4,48	3,42
	960	52		200	1,12	5,25	53		372	2,16	5,60	53		561	3,2	4,18
	725	39		210	0,89	5,84	40		382	1,67	6,00	40		592	2,55	4,79
20 .	2900	145	19,98	163	2,57	3,61	142	20,396	312	4,83	3,84	140	20,657	471	7,21	2,57
	1450	73		189	1,48	4,72	71		358	2,76	4,99	70		537	4,09	3,65
	960	48		204	1,06	5,55	47		387	1,98	5,80	46		581	2,92	4,46
	725	36		217	0,85	6,00	36		400	1,54	6,00	35		613	2,33	5,18
25 .	2900	115	25,225	175	2,19	3,80	116	25,031	332	4,19	4,04	118	24,636	495	6,35	2,73
	1450	57		201	1,25	4,97	58		380	2,39	5,26	59		563	3,6	3,89
	960	38		218	0,9	5,84	38		411	1,71	6,00	39		609	2,57	4,74
	725	29		225	0,7	6,00	29		438	1,37	6,00	29		644	2,05	5,56
28 .	2900	101	28,597	182	2,01	3,98	104	27,762	342	3,89	4,24	102	28,367	514	5,73	2,90
	1450	51		208	1,14	5,22	52		391	2,22	5,52	51		584	3,24	4,12
	960	34		225	0,82	6,00	35		423	1,59	6,00	34		632	2,32	5,02
	725	25		225	0,62	6,00	26		430	1,22	6,00	26		659	1,82	5,95
32 .	2900	89	32,679	189	1,82	4,17	92	31,539	354	3,55	4,44	88	32,993	532	5,09	3,06
	1450	44		215	1,04	5,47	46		404	2,02	5,79	44		607	2,9	4,35
	960	29		225	0,71	6,00	30		435	1,44	6,00	29		658	2,08	5,30
	725	22		225	0,54	6,00	23		435	1,09	6,00	22		659	1,57	6,33
36 .	2900	80	36,352	194	1,69	3,42	81	35,834	375	3,31	3,42	79	36,913	559	4,79	3,13
	1450	40		221	0,96	5,74	40		428	1,89	6,00	39		638	2,72	4,42
	960	26		225	0,64	6,00	27		441	1,29	6,00	26		659	1,86	5,68
	725	20		225	0,49	6,00	20		441	0,97	6,00	20		659	1,4	6,76
40 .	2900	72	40,078	198	1,56	3,80	73	39,461	375	3	3,99	74	39,343	555	4,46	3,37
	1450	36		225	0,88	6,00	37		428	1,71	6,00	37		634	2,53	4,83
	960	24		225	0,58	6,00	24		441	1,17	6,00	24		659	1,74	6,06
	725	18		225	0,44	6,00	18		441	0,88	6,00	18		659	1,32	7,02
45 .	2900	66	44,107	203	1,45	4,19	64	45,39	388	2,7	4,56	62	46,627	578	3,91	3,61
	1450	33		225	0,8	6,00	32		441	1,53	6,00	31		658	2,22	5,24
	960	22		225	0,53	6,00	21		441	1,01	6,00	21		659	1,47	6,43
	725	16		225	0,4	6,00	16		441	0,77	6,00	16		659	1,11	7,50
50 .	2900	56	51,676	211	1,29	4,57	59	49,347	395	2,53	5,12	58	49,784	586	3,72	3,85
	1450	28		225	0,69	6,00	29		441	1,41	6,00	29		658	2,08	5,64
	960	19		225	0,45	6,00	19		441	0,93	6,00	19		659	1,38	6,81
	725	14		225	0,34	6,00	15		441	0,7	6,00	15		659	1,04	7,50
63 .	2900	47	61,997	219	1,12	4,95	49	59,241	412	2,2	5,69	47	61,777	615	3,15	4,09
	1450	23		225	0,57	6,00	24		441	1,18	6,00	23		659	1,68	6,05
	960	15		225	0,38	6,00	16		441	0,78	6,00	16		659	1,11	7,16
	725	12		225	0,29	6,00	12		441	0,59	6,00	12		659	0,84	7,50
71 .	2900	40	72,268	225	0,98	5,64	41	71,089	429	1,91	6,00	40	72,848	638	2,77	4,37
	1450	20		225	0,49	6,00	20		431	0,96	6,00	20		659	1,43	6,55
	960	13		225	0,32	6,00	14		431	0,64	6,00	13		659	0,94	7,50
	725	10		225	0,25	6,00	10		431	0,48	6,00	10		659	0,71	7,50
80 .	2900	36	80,298	225	0,89	6,00	36	80,1	433	1,72	6,00	36	79,767	650	2,58	4,66
	1450	18		225	0,44	6,00	18		433	0,86	6,00	18		659	1,31	7,04
	960	12		225	0,29	6,00	12		434	0,57	6,00	12		659	0,86	7,50
	725	9		225	0,22	6,00	9		434	0,43	6,00	9		659	0,65	7,50
100	2900	30	96,696	185	0,61	6,00	31	93,116	400	1,36	6,00	30	97,757	658	2,14	4,94
	1450	15		186	0,3	6,00	16		410	0,7	6,00	15		659	1,07	7,50
	960	10		186	0,2	6,00	10		425	0,48	6,00	10		659	0,71	7,50
	725	7		186	0,15	6,00	8		435	0,37	6,00	7		659	0,53	7,50
112	2900	26	110,833	159	0,46	6,00	27	105,688	409	1,23	6,00	27	108,958	659	1,92	5,22
	1450	13		159	0,23	6,00	14		419	0,63	6,00	13		659	0,96	7,50
	960	9		159	0,15	6,00	9		434	0,43	6,00	9		659	0,63	7,50
	725	7		159	0,11	6,00	7		441	0,33	6,00	7		659	0,48	7,50
125	2900	23	125,96	157	0,4	6,00	24	120,15	441	1,17	6,00	24	122,196	607	1,58	6,41
	1450	12		157	0,2	6,00	12		441	0,58	6,00	12		608	0,79	7,50
	960	8		157	0,13	6,00	8		441	0,39	6,00	8		608	0,52	7,50
	725	6		157	0,1	6,00	6		441	0,29	6,00	6		608	0,4	7,50

SERIA K

PARAMETRY ZNAMIONOWE DLA PRZEKŁADNI TRZYSTOPNIOWYCH WIELKO CI K06 - K08

Pm	-	Moc pobierana	(kW)
M2	-	Moment obrotowy	(Nm)
i	-	wyj ciowy	
N2	-	Dokładne przejo enie	(:1)
	-	Wyj ciowa pr dko	(obr/mi n)
fra	-	obrotowa	
	-	Siya poprzeczna	(kN)

PRZEKŁADNIE TRZYSTOPNIOWE

Przejo enie 6 7 8	Wej. pr dko obrotowa N1 (obr/min)	K0632					K0732					K0832				
		N2 (obr/min)	i (:1)	M2 (Nm)	Pm (kW)	fra (kN)	N2 (obr/min)	i (:1)	M2 (Nm)	Pm (kW)	fra (kN)	N2 (obr/min)	i (:1)	M2 (Nm)	Pm (kW)	fra (kN)
8 . 0	2900	364	7,961	459	18,3	3,55	337	8,595	705	26,1	4,10	357	8,128	1050	41,3	6,00
	1450	182		559	11,1	3,92	169		709	13,1	6,00	178		1060	20,7	6,00
	960	121		608	7,95	4,71	112		711	8,65	7,40	118		1060	13,7	6,00
	725	91		640	6,31	5,27	84		712	6,53	8,50	89		1060	10,3	6,00
1 1 .	2900	259	11,192	545	15,4	3,56	244	11,906	968	25,8	4,12	252	11,522	1500	41,3	6,00
	1450	130		641	9,01	4,20	122		985	13,1	6,02	126		1500	20,7	6,00
	960	86		693	6,43	5,05	81		987	8,65	7,42	83		1510	13,7	6,00
	725	65		731	5,12	5,73	61		988	6,53	8,53	63		1510	10,3	6,00
1 2 .	2900	231	12,545	574	14,5	3,57	217	13,374	1020	24,2	4,13	227	12,8	1660	41,3	6,00
	1450	116		669	8,38	4,47	108		1110	13,1	6,04	113		1670	20,7	6,00
	960	77		721	5,98	5,40	72		1110	8,65	7,44	75		1680	13,7	6,00
	725	58		761	4,76	6,20	54		1110	6,53	8,55	57		1680	10,3	6,00
1 4 .	2900	206	14,081	605	13,6	3,57	197	14,705	1070	23,1	4,15	204	14,238	1840	41,1	6,00
	1450	103		696	7,77	4,75	99		1220	13,1	6,06	102		1860	20,7	6,00
	960	68		750	5,54	5,74	65		1220	8,65	7,46	67		1860	13,7	6,41
	725	51		791	4,41	6,66	49		1220	6,53	8,58	51		1870	10,3	6,81
1 8 .	2900	162	17,882	655	11,6	3,58	151	19,208	1190	19,6	4,16	158	18,41	2010	34,7	6,00
	1450	81		748	6,58	5,02	75		1350	11,1	6,08	79		2300	19,7	6,00
	960	54		809	4,7	6,08	50		1460	7,93	7,48	52		2410	13,7	6,81
	725	41		827	3,63	7,12	38		1540	6,32	8,60	39		2410	10,3	8,46
2 0 .	2900	143	20,272	681	10,6	3,82	133	21,838	1240	17,9	4,43	140	20,668	2060	31,6	6,00
	1450	72		777	6,02	5,44	66		1400	10,1	6,46	70		2350	17,9	6,40
	960	47		826	4,24	6,56	44		1520	7,25	7,99	46		2590	13,1	7,43
	725	36		827	3,2	7,56	33		1600	5,77	9,30	35		2700	10,3	9,20
2 5 .	2900	120	24,177	718	9,36	4,05	109	26,518	1320	15,7	4,70	114	25,345	2140	26,7	6,00
	1450	60		817	5,31	5,85	55		1490	8,85	6,83	57		2440	15,2	6,79
	960	40		827	3,55	7,04	36		1610	6,33	8,50	38		2700	11,1	8,06
	725	30		827	2,68	8,00	27		1670	4,96	10,0	29		2700	8,39	9,93
2 8 .	2900	104	27,838	747	8,46	4,29	99	29,17	1350	14,7	4,96	102	28,56	2190	24,3	6,00
	1450	52		826	4,67	6,27	50		1530	8,26	7,21	51		2530	14	6,81
	960	34		827	3,09	7,52	33		1650	5,91	9,00	34		2700	9,87	8,68
	725	26		827	2,33	8,00	25		1670	4,51	10,7	25		2700	7,45	10,7
3 2 .	2900	90	32,378	774	7,54	4,52	87	33,519	1390	13,2	5,23	87	33,244	2250	21,5	6,00
	1450	45		826	4,02	6,68	43		1580	7,44	7,58	44		2640	12,6	7,58
	960	30		827	2,66	8,00	29		1670	5,2	9,51	29		2700	8,48	9,30
	725	22		827	2,01	8,00	22		1670	3,92	11,4	22		2700	6,4	11,4
3 6 .	2900	80	36,225	805	7,02	4,68	76	38,009	1450	12,1	5,49	79	36,877	2300	19,8	6,30
	1450	40		827	3,59	7,15	38		1660	6,9	7,96	39		2700	11,6	7,96
	960	27		827	2,38	8,00	25		1670	4,59	10,4	26		2700	7,66	10,6
	725	20		827	1,8	8,00	19		1670	3,47	12,1	20		2700	5,78	12,5
4 0 .	2900	75	38,61	811	6,63	5,12	69	41,923	1470	11,1	5,88	72	40,357	2340	18,3	6,43
	1450	38		827	3,37	7,36	35		1670	6,29	8,69	36		2700	10,6	8,58
	960	25		827	2,23	8,00	23		1670	4,16	11,4	24		2700	6,99	12,0
	725	19		827	1,68	8,00	17		1670	3,14	12,8	18		2700	5,28	13,6
4 5 .	2900	63	45,758	826	5,7	5,55	60	48,011	1520	10	6,27	64	45,657	2390	16,6	6,56
	1450	32		827	2,85	7,58	30		1670	5,49	9,43	32		2700	9,35	9,20
	960	21		827	1,88	8,00	20		1670	3,64	12,3	21		2700	6,18	13,3
	725	16		827	1,42	8,00	15		1670	2,74	13,5	16		2700	4,67	14,8
5 0 .	2900	59	48,855	826	5,34	5,99	53	54,284	1560	9,1	6,66	56	51,537	2450	15,1	6,68
	1450	30		827	2,67	7,79	27		1670	4,86	10,2	28		2700	8,29	9,90
	960	20		827	1,76	8,00	18		1670	3,22	13,2	19		2700	5,48	14,6
	725	15		827	1,33	8,00	13		1670	2,43	14,2	14		2700	4,14	15,7
6 3 .	2900	48	60,625	826	4,31	6,42	46	62,936	1620	8,13	7,05	46	62,475	2590	13,2	6,81
	1450	24		827	2,15	8,00	23		1670	4,2	10,9	23		2700	6,84	10,6
	960	16		827	1,42	8,00	15		1670	2,78	13,9	15		2700	4,53	15,7
	725	12		827	1,07	8,00	12		1670	2,1	15,0	12		2700	3,42	15,7
7 1 .	2900	41	71,489	827	3,66	6,95	39	75,066	1670	7,06	7,91	40	72,857	2700	11,8	7,73
	1450	20		827	1,83	8,00	19		1670	3,52	11,9	20		2700	5,87	11,7
	960	13		827	1,21	8,00	13		1670	2,33	14,6	13		2700	3,89	15,7
	725	10		827	0,91	8,00	10		1670	1,76	15,0	10		2700	2,93	15,7
8 0 .	2900	37	78,279	827	3,34	7,48	35	82,205	1670	6,45	8,78	36	80,031	2700	10,7	8,66
	1450	19		827	1,67	8,00	18		1670	3,22	12,8	18		2700	5,35	12,8
	960	12		827	1,1	8,00	12		1670	2,13	15,0	12		2700	3,54	15,7
	725	9		827	0,83	8,00	9		1670	1,61	15,0	9		2700	2,67	15,7
1 0 0	2900	30	95,934	827	2,73	8,00	29	98,646	1670	5,38	9,64	30	98,077	2700	8,74	9,20
	1450	15		827	1,36	8,00	15		1670	2,69	13,5	15		2700	4,37	15,7
	960	10		827	0,9	8,00	10		1670	1,78	15,0	10		2700	2,89	15,7
	725	8		827	0,68	8,00	7		1670	1,34	15,0	7		2700	2,18	15,7
1 1 2	2900	27	106,926	827	2,45	8,00	26	113,496	1620	4,56	10,5	27	107,1	2700	8,01	10,5
	1450	14		827	1,23	8,00	13		1630	2,28	14,1	14		2700	4	15,7
	960	9		827	0,81	8,00	8		1630	1,51	15,0	9		2700	2,65	15,7
	725	7		827	0,61	8,00	6		1630	1,14	15,0	7		2700	2	15,7
1 2 5	2900	24	119,917	595	1,58	8,00	23	126,107	1380	3,49	11,0	24	123,327	2700	6,98	10,8
	1450	12		596	0,79	8,00	11		1380	1,75	15,0	12		2700	3,49	15,7
	960	8		596	0,52	8,00	8		1380	1,16	15,0	8		2700	2,31	15,7
	725	6		596	0,4	8,00	6		1380	0,87	15,0	6		2700	1,74	15,7

PARAMETRY ZNAMIONOWE DLA PRZEKÚADNI TRZYSTOPNIOWYCH WIELKO CI K09 - K12

Pm	-	Moc pobierana	(kW)
M2	-	Moment obrotowy	(Nm)
		wyj ciowy	
i	-	Dokładne przeło enie	(:1)
N2	-	Wyj ciowa pr dko obrotowa	(obr/mi n)
fra	-	Sija poprzeczna	(kN)

PRZEKÚADNIE TRZYSTOPNIOWE

Przeło enie 6 7 8	Wej. pr dko obrotowa N1 (obr/min)	K0931					K1031					K1231				
		N2 (obr/min)	i (:1)	M2 (Nm)	Pm (kW)	fra (kN)	N2 (obr/min)	i (:1)	M2 (Nm)	Pm (kW)	fra (kN)	N2 (obr/min)	i (:1)	M2 (Nm)	Pm (kW)	fra (kN)
8 . 0	2900	361	8,035	2090	82,8	22,9	351	8,263	4070	156	22,9	341	8,513	5240	195	56,5
	1450	180		2570	50,7	25,2	175		4090	78,2	25,2	170		5260	97,4	56,5
	960	119		2910	37,8	27,7	116		4100	51,8	34,0	113		5260	64,5	56,5
	725	90		3050	30	30,0	88		4100	39,1	34,0	85		5260	48,7	56,6
1 0 .	2900	300	9,681	2510	82,8	22,9	292	9,946	4890	156	22,9	283	10,256	6300	195	56,5
	1450	150		3100	50,7	25,2	146		4920	78,2	25,2	141		6320	97,4	56,5
	960	99		3500	37,8	27,7	97		4920	51,8	34,0	94		6320	64,5	56,5
	725	75		3670	29,9	30,0	73		4930	39,1	34,0	71		6330	48,7	56,6
1 1 .	2900	262	11,061	2430	69,8	23,5	251	11,542	4820	132	25,7	246	11,799	7290	195	56,5
	1450	131		2990	42,8	26,5	126		5730	78,2	29,6	123		7300	97,4	56,5
	960	87		3240	30,6	29,0	83		5730	51,8	35,8	81		7300	64,5	56,5
	725	66		3370	24	31,0	63		5740	39,1	36,3	61		7310	48,7	57,8
1 2 .	2900	234	12,398	2560	65,5	24,1	231	12,553	5010	126	28,5	224	12,96	8010	195	56,5
	1450	117		3130	40	27,7	116		6170	77,5	34,0	112		8020	97,4	56,5
	960	77		3350	28,2	30,3	76		6240	51,8	37,6	74		8020	64,5	56,5
	725	58		3510	22,3	32,0	58		6240	39,1	38,6	56		8030	48,7	59,0
1 4 .	2900	218	13,328	2920	69,8	24,6	209	13,893	5790	132	31,2	204	14,214	8760	195	56,5
	1450	109		3600	42,8	29,0	104		6880	78,2	35,8	102		8770	97,4	56,5
	960	72		3900	28,8	31,7	69		6890	51,8	40,1	68		8780	64,5	57,7
	725	54		3670	21,7	34,0	52		6890	39,1	43,1	51		8780	48,7	60,1
1 6 .	2900	194	14,938	3070	65,5	24,6	192	15,11	6020	126	31,2	186	15,613	9630	195	56,5
	1450	97		3770	39,9	29,5	96		7190	75,1	36,4	93		9640	97,4	56,5
	960	64		4030	28,22	32,5	64		7190	49,7	41,5	61		9640	64,5	57,8
	725	49		4030	21,30	34,0	48		7190	37,5	43,1	46		9650	48,7	61,3
1 8 .	2900	162	17,933	2980	52,8	25,2	156	18,571	5920	101	34,0	159	18,203	9410	163	56,5
	1450	81		3480	30,6	30,3	78		7040	59,7	37,6	80		11300	97,4	56,5
	960	54		3720	21,6	33,1	52		7190	40,3	42,5	53		11300	64,5	58,9
	725	40		3720	16,3	34,0	39		7190	30,4	43,1	40		11300	48,7	61,3
2 0 .	2900	145	20,035	3110	49,3	26,5	145	20,05	6100	96,1	34,9	144	20,166	9800	153	56,5
	1450	72		3560	28,1	31,2	72		7160	56,3	39,0	72		11800	92,2	57,7
	960	48		3770	19,6	34,0	48		7190	37,4	43,1	48		12100	62,4	61,3
	725	36		3780	14,8	34,0	36		7190	28,2	43,1	36		12100	47,1	61,3
2 2 .	2900	134	21,608	3590	52,8	27,0	130	22,354	7110	101	35,4	132	21,93	11300	163	56,6
	1450	67		4150	30,4	32,5	65		7190	50,8	41,5	66		12300	88,5	59,8
	960	44		4210	20,4	34,0	43		7190	33,6	43,1	44		12300	58,6	61,3
	725	34		4210	15,4	34,0	32		7190	25,4	43,1	33		12300	44,2	61,3
2 5 .	2900	120	24,14	3710	48,3	27,8	120	24,134	7190	94,3	35,8	119	24,294	11800	153	56,5
	1450	60		4210	27,7	32,2	60		7190	47,1	40,4	60		12300	79,9	58,9
	960	40		4210	18,3	34,0	40		7190	31,1	43,1	40		12300	52,9	61,3
	725	30		4210	13,8	34,0	30		7190	23,5	43,1	30		12300	39,9	61,3
2 8 .	2900	104	27,777	3460	39,4	29,0	99	29,239	7050	76,1	36,7	100	28,995	11400	124	56,5
	1450	52		3760	21,4	34,0	50		7190	38,7	43,1	50		12100	65,7	61,3
	960	35		3780	14,2	34,0	33		7190	25,6	43,1	33		12100	43,5	61,3
	725	26		3780	10,7	34,0	25		7190	19,3	43,1	25		12100	32,8	61,3
3 2 .	2900	92	31,672	3550	35,6	30,3	88	33,099	7190	68,6	37,6	88	32,831	11700	112	56,5
	1450	46		3780	18,8	34,0	44		7190	34,2	43,1	44		12100	58	61,3
	960	30		3780	12,4	34,0	29		7190	22,6	43,1	29		12100	38,4	61,3
	725	23		3780	9,40	34,0	22		7190	17,1	43,1	22		12100	29	61,3
3 6 .	2900	87	33,469	3950	37,5	31,8	82	35,195	7190	64,7	39,5	83	34,931	12300	111	59,3
	1450	43		4210	19,9	34,0	41		7190	32,2	43,1	42		12300	55,7	61,3
	960	29		4210	13,2	34,0	27		7190	21,3	43,1	27		12300	36,8	61,3
	725	22		4210	9,95	34,0	21		7190	16,1	43,1	21		12300	27,8	61,3

PARAMETRY ZNAMIONOWE DLA PRZEKÚADNI TRZYSTOPNIOWYCH WIELKO CI K09 - K12

Pm	-	Moc pobierana	(kW)
M2	-	Moment obrotowy	(Nm)
		wyj ciowy	
i	-	Dokładne przeję enie	(:1)
N2	-	Wyj ciowa pr dko	(obr/mi
		obrotowa	n)
fra	-	Siła poprzeczna	(kN)

PRZEKÚADNIE TRZYSTOPNIOWE

Przeję enie 6 7 8	Wej. pr dko obrotowa N1 (obr/min)	K0931					K1031					K1231				
		N2 (obr/min)	i (:1)	M2 (Nm)	Pm (kW)	fra (kN)	N2 (obr/min)	i (:1)	M2 (Nm)	Pm (kW)	fra (kN)	N2 (obr/min)	i (:1)	M2 (Nm)	Pm (kW)	fra (kN)
4 0 .	2900	76	38,162	4050	34,6	32,4	73	39,841	7190	57,1	40,4	73	39,553	12300	98,4	59,8
	1450	38		4210	17,4	34,0	36		7190	28,5	43,1	37		12300	49,1	61,3
	960	25		4210	11,6	34,0	24		7190	18,8	43,1	24		12300	32,5	61,3
	725	19		4210	8,7	34,0	18		7190	14,2	43,1	18		12300	24,5	61,3
4 5 .	2900	65	44,892	3780	26,7	32,9	64	45,366	7190	50,1	41,3	62	46,81	12100	81,8	60,3
	1450	32		3780	13,3	34,0	32		7190	25	43,1	31		12100	40,8	61,3
	960	21		3780	8,79	34,0	21		7190	16,5	43,1	21		12100	27	61,3
	725	16		3780	6,64	34,0	16		7190	12,5	43,1	15		12100	20,4	61,3
5 0 .	2900	58	49,875	3770	24,0	33,5	58	50,412	7190	45,1	42,2	55	52,764	12100	72,5	60,8
	1450	29		3780	11,9	34,0	29		7190	22,5	43,1	27		12100	36,2	61,3
	960	19		3780	7,92	34,0	19		7190	14,9	43,1	18		12100	24	61,3
	725	15		3780	5,98	34,0	14		7190	11,2	43,1	14		12100	18,1	61,3
5 6 .	2900	54	54,091	4210	24,8	34,0	53	54,607	7190	41,7	43,1	51	56,394	12300	69,3	61,3
	1450	27		4210	12,3	34,0	27		7190	20,8	43,1	26		12300	34,6	61,3
	960	18		4210	8,18	34,0	18		7190	13,8	43,1	17		12300	22,9	61,3
	725	13		4210	6,16	34,0	13		7190	10,4	43,1	13		12300	17,3	61,3
6 3 .	2900	48	60,095	4210	22,3	34,0	48	60,681	7190	37,6	43,1	46	63,567	12300	61,4	61,3
	1450	24		4210	11,13	34,0	24		7190	18,7	43,1	23		12300	30,7	61,3
	960	16		4210	7,36	34,0	16		7190	12,4	43,1	15		12300	20,3	61,3
	725	12		4210	5,55	34,0	12		7190	9,36	43,1	11		12300	15,3	61,3
7 1 .	2900	41	70,45	3780	17,0	34,0	40	71,889	7190	31,6	43,1	39	74,616	12100	51,5	61,3
	1450	21		3780	8,50	34,0	20		7190	15,8	43,1	19		12100	25,7	61,3
	960	14		3780	5,62	34,0	13		7190	10,4	43,1	13		12100	17	61,3
	725	10		3780	4,24	34,0	10		7190	7,89	43,1	10		12100	12,9	61,3
8 0 .	2900	37	77,775	3780	15,4	34,0	35	82,832	7190	27,5	43,1	35	83,103	12100	46,3	61,3
	1450	19		3780	7,70	34,0	18		7190	13,7	43,1	17		12100	23,1	61,3
	960	12		3780	5,09	34,0	12		7190	9,08	43,1	12		12100	15,3	61,3
	725	9		3780	3,87	34,0	9		7190	6,85	43,1	9		12100	11,6	61,3
9 0 .	2900	34	84,887	4210	15,9	34,0	34	86,533	7190	26,3	43,1	32	89,893	12300	43,6	61,3
	1450	17		4210	7,89	34,0	17		7190	13,1	43,1	16		12300	21,8	61,3
	960	11		4210	5,22	34,0	11		7190	8,7	43,1	11		12300	14,4	61,3
	725	9		4210	3,94	34,0	8		7190	6,57	43,1	8		12300	10,9	61,3
1 0 0	2900	31	93,713	4210	14,4	34,0	29	99,705	7190	22,9	43,1	29	100,119	12300	39,2	61,3
	1450	15		4210	7,14	34,0	15		7190	11,4	43,1	14		12300	19,6	61,3
	960	10		4210	4,72	34,0	10		7190	7,56	43,1	10		12300	13	61,3
	725	8		4210	3,56	34,0	7		7190	5,71	43,1	7		12300	9,79	61,3
1 1 2	2900	27	106,992	3780	11,2	34,0	26	112,026	7190	20,4	43,1	25	113,789	12100	33,7	61,3
	1450	14		3780	5,60	34,0	13		7190	10,2	43,1	13		12100	16,9	61,3
	960	9		3780	3,71	34,0	9		7190	6,73	43,1	8		12100	11,2	61,3
	725	7		3780	2,80	34,0	6		7190	5,08	43,1	6		12100	8,43	61,3
1 2 5	2900	24	120,31	3780	10,0	34,0	24	120,359	7190	19	43,1	24	121,064	12100	31,7	61,3
	1450	12		3780	4,99	34,0	12		7190	9,48	43,1	12		12100	15,8	61,3
	960	8		3780	3,30	34,0	8		7190	6,27	43,1	8		12100	10,5	61,3
	725	6		3780	2,50	34,0	6		7190	4,74	43,1	6		12100	7,92	61,3
1 4 0	2900	22	128,917	4210	10,4	34,0	22	134,846	7190	17	43,1	21	137,087	12300	28,6	61,3
	1450	11		4210	5,21	34,0	11		7190	8,47	43,1	11		12300	14,3	61,3
	960	7		4210	3,44	34,0	7		7190	5,6	43,1	7		12300	9,44	61,3
	725	6		4210	2,59	34,0	5		7190	4,23	43,1	5		12300	7,13	61,3
160	2900	20	144,964	4210	9,30	34,0	20	144,876	7190	15,8	43,1	20	145,852	12300	26,8	61,3
	1450	10		4210	4,64	34,0	10		7190	7,89	43,1	10		12300	13,4	61,3
	960	7		4210	3,07	34,0	7		7190	5,22	43,1	7		12300	8,87	61,3
	725	5		4210	2,32	34,0	5		7190	3,94	43,1	5		12300	6,7	61,3

PARAMETRY ZNAMIONOWE DLA PRZEKÚADNI PI CIÓSTOPNIOWYCH WIELKO CI K03 - K05

Pm - Moc pobierana (kW)
M2 - Moment obrotowy (Nm)
Wyj ciowy
Dokładne przejo nie (:1)
N2 - Wyj ciowa pr dko (obr/mi
n)
fra - Siya poprzeczna (kN)

PRZEKÚADNIE PI CIÓSTOPNIOWE

Przejo nie 6 7 8	Wej. pr dko obrotowa N1 (obr/min)	K0352					K0452					K0552				
		N2 (obr/min)	i (:1)	M2 (Nm)	Pm (kW)	fra (kN)	N2 (obr/min)	i (:1)	M2 (Nm)	Pm (kW)	fra (kN)	N2 (obr/min)	i (:1)	M2 (Nm)	Pm (kW)	fra (kN)
1 2 5	2900	22,69	128	225	0,56	6,00	21,58	134	440	1,05	6,00	24,49	118	660	1,78	7,50
	1450	11,35		225	0,28	6,00	10,79		440	0,52	6,00	12,25		660	0,89	7,50
	960	7,51		225	0,19	6,00	7,14		440	0,35	6,00	8,11		660	0,59	7,50
	725	5,63		225	0,14	6,00	5,36		440	0,26	6,00	6,08		660	0,44	7,50
1 4 0	2900	19,95	145	225	0,49	6,00	19,60	148	440	0,95	6,00	20,31	143	660	1,48	7,50
	1450	9,98		225	0,25	6,00	9,80		440	0,48	6,00	10,16		660	0,74	7,50
	960	6,60		225	0,16	6,00	6,49		440	0,31	6,00	6,72		660	0,49	7,50
	725	4,95		225	0,12	6,00	4,87		440	0,24	6,00	5,04		660	0,37	7,50
1 6 0	2900	17,61	165	225	0,44	6,00	17,04	170	440	0,83	6,00	18,43	157	660	1,34	7,50
	1450	8,81		225	0,22	6,00	8,52		440	0,41	6,00	9,22		660	0,67	7,50
	960	5,83		225	0,14	6,00	5,64		440	0,27	6,00	6,10		660	0,44	7,50
	725	4,37		225	0,11	6,00	4,23		440	0,21	6,00	4,58		660	0,33	7,50
2 0 0	2900	13,77	211	225	0,34	6,00	14,51	200	440	0,70	6,00	13,96	208	660	1,02	7,50
	1450	6,89		225	0,17	6,00	7,25		440	0,35	6,00	6,98		660	0,51	7,50
	960	4,56		225	0,11	6,00	4,80		440	0,23	6,00	4,62		660	0,34	7,50
	725	3,42		225	0,08	6,00	3,60		440	0,17	6,00	3,46		660	0,25	7,50
2 5 0	2900	12,78	227	225	0,32	6,00	11,26	258	440	0,55	6,00	10,99	264	660	0,80	7,50
	1450	6,39		225	0,16	6,00	5,63		440	0,27	6,00	5,49		660	0,40	7,50
	960	4,23		225	0,10	6,00	3,73		440	0,18	6,00	3,64		660	0,26	7,50
	725	3,17		225	0,079	6,00	2,80		440	0,14	6,00	2,73		660	0,20	7,50
2 8 0	2900	10,12	287	225	0,25	6,00	10,20	284	440	0,49	6,00	9,67	300	660	0,70	7,50
	1450	5,06		225	0,13	6,00	5,10		440	0,25	6,00	4,84		660	0,35	7,50
	960	3,35		225	0,083	6,00	3,38		440	0,16	6,00	3,20		660	0,23	7,50
	725	2,51		225	0,062	6,00	2,53		440	0,12	6,00	2,40		660	0,17	7,50
3 2 0	2900	8,93	325	225	0,22	6,00	9,00	322	440	0,44	6,00	9,17	316	660	0,67	7,50
	1450	4,46		225	0,11	6,00	4,50		440	0,22	6,00	4,58		660	0,33	7,50
	960	2,96		225	0,073	6,00	2,98		440	0,14	6,00	3,03		660	0,22	7,50
	725	2,22		225	0,055	6,00	2,23		440	0,11	6,00	2,28		660	0,17	7,50
3 6 0	2900	7,81	371	225	0,19	6,00	8,17	355	440	0,40	6,00	8,26	351	660	0,60	7,50
	1450	3,91		225	0,097	6,00	4,08		440	0,20	6,00	4,13		660	0,30	7,50
	960	2,59		225	0,064	6,00	2,70		440	0,13	6,00	2,74		660	0,20	7,50
	725	1,94		225	0,048	6,00	2,03		440	0,098	6,00	2,05		660	0,15	7,50
4 0 0	2900	7,02	413	225	0,17	6,00	7,12	407	440	0,35	6,00	7,27	399	660	0,53	7,50
	1450	3,51		225	0,087	6,00	3,56		440	0,17	6,00	3,64		660	0,26	7,50
	960	2,32		225	0,058	6,00	2,36		440	0,11	6,00	2,41		660	0,18	7,50
	725	1,74		225	0,043	6,00	1,77		440	0,086	6,00	1,81		660	0,13	7,50
4 5 0	2900	6,37	455	225	0,16	6,00	6,47	448	440	0,31	6,00	6,40	453	660	0,47	7,50
	1450	3,19		225	0,079	6,00	3,23		440	0,16	6,00	3,20		660	0,23	7,50
	960	2,11		225	0,052	6,00	2,14		440	0,104	6,00	2,12		660	0,15	7,50
	725	1,58		225	0,039	6,00	1,61		440	0,078	6,00	1,59		660	0,12	7,50
5 0 0	2900	5,62	516	225	0,14	6,00	5,71	508	440	0,28	6,00	5,81	499	660	0,42	7,50
	1450	2,81		225	0,070	6,00	2,85		440	0,14	6,00	2,91		660	0,21	7,50
	960	1,86		225	0,046	6,00	1,89		440	0,092	6,00	1,92		660	0,14	7,50
	725	1,40		225	0,035	6,00	1,42		440	0,069	6,00	1,44		660	0,11	7,50
5 6 0	2900	5,11	568	225	0,13	6,00	4,99	581	440	0,24	6,00	5,05	574	660	0,37	7,50
	1450	2,55		225	0,063	6,00	2,50		440	0,12	6,00	2,53		660	0,18	7,50
	960	1,69		225	0,042	6,00	1,65		440	0,080	6,00	1,67		660	0,12	7,50
	725	1,27		225	0,031	6,00	1,24		440	0,060	6,00	1,25		660	0,09	7,50
6 3 0	2900	4,47	649	225	0,11	6,00	4,49	646	440	0,22	6,00	4,65	624	660	0,34	7,50
	1450	2,23		225	0,055	6,00	2,24		440	0,11	6,00	2,32		660	0,17	7,50
	960	1,48		225	0,037	6,00	1,49		440	0,072	6,00	1,54		660	0,11	7,50
	725	1,11		225	0,028	6,00	1,11		440	0,054	6,00	1,15		660	0,084	7,50
7 0 0	2900	4,12	704	225	0,10	6,00	4,07	712	440	0,20	6,00	4,00	725	660	0,29	7,50
	1450	2,06		225	0,051	6,00	2,04		440	0,10	6,00	2,00		660	0,15	7,50
	960	1,36		225	0,034	6,00	1,35		440	0,065	6,00	1,32		660	0,096	7,50
	725	1,02		225	0,025	6,00	1,01		440	0,049	6,00	0,99		660	0,072	7,50
8 0 0	2900	3,63	798	225	0,090	6,00	3,59	808	440	0,17	6,00	3,57	812	660	0,26	7,50
	1450	1,82		225	0,045	6,00	1,80		440	0,087	6,00	1,79		660	0,13	7,50
	960	1,20		225	0,030	6,00	1,19		440	0,058	6,00	1,18		660	0,086	7,50
	725	0,902		225	0,022	6,00	0,891		440	0,043	6,00	0,887		660	0,065	7,50
9 0 0	2900	3,18	912	225	0,079	6,00	3,26	891	440	0,16	6,00	3,23	899	660	0,23	7,50
	1450	1,59		225	0,039	6,00	1,63		440	0,079	6,00	1,61		660	0,12	7,50
	960	1,05		225	0,026	6,00	1,08		440	0,052	6,00	1,07		660	0,078	7,50
	725	0,789		225	0,020	6,00	0,808		440	0,039	6,00	0,801		660	0,058	7,50
1 0 c	2900	2,86	1015	225	0,071	6,00	2,90	1000	440	0,14	6,00	2,77	1045	660	0,20	7,50
	1450	1,43		225	0,035	6,00	1,45		440	0,070	6,00	1,39		660	0,10	7,50
	960	0,946		225	0,023	6,00	0,960		440	0,047	6,00	0,919		660	0,067	7,50
	725	0,709		225	0,018	6,00	0,720		440	0,035	6,00	0,689		660	0,050	7,50

SERIA K

PARAMETRY ZNAMIONOWE DLA PRZEKÚADNI PI CIÓSTOPNIOWYCH WIELKO CI K03 - K05

Pm - Moc pobierana (kW)
 M2 - Moment obrotowy (Nm)
 i - wyj ciowy Dokładne przejo nie (:1)
 N2 - Wyj ciowa pr dko (obr/min)
 fra - Siya poprzeczna (kN)

PRZEKÚADNIE PI CIÓSTOPNIOWE

Przejo nie 6 7 8	Wej. pr dko obrotowa N1 (obr/min)	K0352					K0452					K0552				
		N2 (obr/min)	i (:1)	M2 (Nm)	Pm (kW)	fra (kN)	N2 (obr/min)	i (:1)	M2 (Nm)	Pm (kW)	fra (kN)	N2 (obr/min)	i (:1)	M2 (Nm)	Pm (kW)	fra (kN)
1 1 c	2900	2,59	1119	225	0,064	6,00	2,63	1102	440	0,13	6,00	2,48	1169	660	0,18	7,50
	1450	1,30		225	0,032	6,00	1,32		440	0,064	6,00	1,24		660	0,090	7,50
	960	0,858		225	0,021	6,00	0,871		440	0,042	6,00	0,821		660	0,060	7,50
	725	0,644		225	0,016	6,00	0,654		440	0,032	6,00	0,616		660	0,045	7,50
1 2 c	2900	2,45	1183	225	0,061	6,00	2,29	1267	440	0,11	6,00	2,36	1231	660	0,17	7,50
	1450	1,23		225	0,030	6,00	1,14		440	0,055	6,00	1,18		660	0,086	7,50
	960	0,812		225	0,020	6,00	0,758		440	0,037	6,00	0,780		660	0,057	7,50
	725	0,609		225	0,015	6,00	0,568		440	0,028	6,00	0,585		660	0,043	7,50
1 4 c	2900	2,04	1423	225	0,051	6,00	2,03	1427	440	0,099	6,00	1,96	1477	660	0,14	7,50
	1450	1,02		225	0,025	6,00	1,02		440	0,049	6,00	0,98		660	0,071	7,50
	960	0,675		225	0,017	6,00	0,673		440	0,033	6,00	0,650		660	0,047	7,50
	725	0,506		225	0,013	6,00	0,505		440	0,024	6,00	0,487		660	0,035	7,50
1 6 c	2900	1,83	1583	225	0,045	6,00	1,81	1606	440	0,088	6,00	1,84	1577	660	0,13	7,50
	1450	0,916		225	0,023	6,00	0,903		440	0,044	6,00	0,919		660	0,067	7,50
	960	0,607		225	0,015	6,00	0,598		440	0,029	6,00	0,609		660	0,044	7,50
	725	0,455		225	0,011	6,00	0,448		440	0,022	6,00	0,457		660	0,033	7,50
1 8 c	2900	1,61	1800	225	0,040	6,00	1,63	1784	440	0,079	6,00	1,63	1777	660	0,12	7,50
	1450	0,805		225	0,020	6,00	0,813		440	0,039	6,00	0,816		660	0,059	7,50
	960	0,533		225	0,013	6,00	0,538		440	0,026	6,00	0,540		660	0,039	7,50
	725	0,400		225	0,010	6,00	0,404		440	0,020	6,00	0,405		660	0,029	7,50
2 0 c	2900	1,45	2000	225	0,036	6,00	1,47	2250	440	0,071	6,00	1,48	1957	660	0,11	7,50
	1450	0,725		225	0,018	6,00	0,644		440	0,036	6,00	0,741		660	0,054	7,50
	960	0,480		225	0,012	6,00	0,427		440	0,024	6,00	0,491		660	0,036	7,50
	725	0,360		225	0,009	6,00	0,320		440	0,018	6,00	0,368		660	0,027	7,50
2 2 c	2900	1,29	2250	225	0,032	6,00	1,28	2265	440	0,062	6,00	1,32	2205	660	0,096	7,50
	1450	0,644		225	0,016	6,00	0,640		440	0,031	6,00	0,658		660	0,048	7,50
	960	0,427		225	0,011	6,00	0,424		440	0,021	6,00	0,435		660	0,032	7,50
	725	0,320		225	0,008	6,00	0,318		440	0,015	6,00	0,327		660	0,024	7,50
2 5 c	2900	1,12	2579	225	0,028	6,00	1,18	2463	440	0,057	6,00	1,13	2563	660	0,082	7,50
	1450	0,562		225	0,014	6,00	0,589		440	0,029	6,00	0,566		660	0,041	7,50
	960	0,372		225	0,009	6,00	0,390		440	0,019	6,00	0,375		660	0,027	7,50
	725	0,279		225	0,007	6,00	0,292		440	0,014	6,00	0,281		660	0,020	7,50
2 8 c	2900	1,07	2699	225	0,027	6,00	1,04	2799	440	0,050	6,00	1,02	2847	660	0,074	7,50
	1450	0,537		225	0,013	6,00	0,518		440	0,025	6,00	0,509		660	0,037	7,50
	960	0,356		225	0,009	6,00	0,343		440	0,017	6,00	0,337		660	0,025	7,50
	725	0,267		225	0,007	6,00	0,257		440	0,012	6,00	0,253		660	0,018	7,50
3 2 c	2900	0,937	3094	225	0,023	6,00	0,863	3360	440	0,042	6,00	0,876	3310	660	0,064	7,50
	1450	0,469		225	0,012	6,00	0,432		440	0,021	6,00	0,438		660	0,032	7,50
	960	0,310		225	0,008	6,00	0,286		440	0,014	6,00	0,290		660	0,021	7,50
	725	0,233		225	0,006	6,00	0,214		440	0,010	6,00	0,218		660	0,016	7,50
3 6 c	2900	0,825	3516	225	0,020	6,00	0,817	3548	440	0,040	6,00	0,772	3757	660	0,056	7,50
	1450	0,412		225	0,010	6,00	0,409		440	0,020	6,00	0,386		660	0,028	7,50
	960	0,273		225	0,007	6,00	0,271		440	0,013	6,00	0,256		660	0,019	7,50
	725	0,205		225	0,005	6,00	0,203		440	0,010	6,00	0,192		660	0,014	7,50
4 0 c	2900	0,724	4007	225	0,018	6,00	0,725	3998	440	0,035	6,00	0,715	4056	660	0,052	7,50
	1450	0,362		225	0,009	6,00	0,363		440	0,018	6,00	0,357		660	0,026	7,50
	960	0,240		225	0,006	6,00	0,240		440	0,012	6,00	0,237		660	0,017	7,50
	725	0,180		225	0,004	6,00	0,180		440	0,009	6,00	0,178		660	0,013	7,50
4 5 c	2900	0,637	4554	225	0,016	6,00	0,638	4543	440	0,031	6,00	0,630	4604	660	0,046	7,50
	1450	0,318		225	0,008	6,00	0,319		440	0,015	6,00	0,315		660	0,023	7,50
	960	0,211		225	0,005	6,00	0,211		440	0,010	6,00	0,209		660	0,015	7,50
	725	0,158		225	0,004	6,00	0,158		440	0,008	6,00	0,156		660	0,011	7,50
5 0 c	2900	0,601	4826	187	0,012	6,00	0,624	4647	440	0,030	6,00	0,565	5131	660	0,041	7,50
	1450	0,300		187	0,006	6,00	0,312		440	0,015	6,00	0,283		660	0,021	7,50
	960	0,199		187	0,004	6,00	0,207		440	0,010	6,00	0,187		660	0,014	7,50
	725	0,149		187	0,003	6,00	0,155		440	0,008	6,00	0,140		660	0,010	7,50
5 6 c	2900	0,529	5485	187	0,011	6,00	0,549	5281	440	0,027	6,00	0,554	5234	660	0,040	7,50
	1450	0,264		187	0,005	6,00	0,275		440	0,013	6,00	0,277		660	0,020	7,50
	960	0,175		187	0,004	6,00	0,182		440	0,009	6,00	0,183		660	0,013	7,50
	725	0,131		187	0,003	6,00	0,136		440	0,007	6,00	0,138		660	0,010	7,50
6 3 c	2900	0,461	6286	160	0,008	6,00	0,484	5994	440	0,023	6,00	0,497	5833	660	0,036	7,50
	1450	0,231		160	0,004	6,00	0,242		440	0,012	6,00	0,249		660	0,018	7,50
	960	0,153		160	0,003	6,00	0,160		440	0,008	6,00	0,165		660	0,012	7,50
	725	0,115		160	0,002	6,00	0,120		440	0,006	6,00	0,123		660	0,009	7,50
7 1 c	2900	0,406	7144	158	0,007	6,00	0,426	6815	440	0,021	6,00	0,443	6542	605	0,030	7,50
	1450	0,203		158	0,004	6,00	0,213		440	0,010	6,00	0,222		605	0,015	7,50
	960	0,134		158	0,002	6,00	0,141		440	0,007	6,00	0,147		605	0,010	7,50
	725	0,101		158	0,002	6,00	0,106		440	0,005	6,00	0,110		605	0,007	7,50

PARAMETRY ZNAMIONOWE DLA PRZEKÚADNI PI CIÓSTOPNIOWYCH WIELKO CI K06 Ę K08

Pm - Moc pobierana (kW)
M2 - Moment obrotowy (Nm)
Wyj ciowy
i - Dokładne przeję nie (:1)
N2 - Wyj ciowa pr dko (obr/mi n)
fra - Sija poprzeczna (kN)

PRZEKÚADNIE PI CIÓSTOPNIOWE

Przeję nie 6 7 8	Wej. pr dko obrotowa N1 (obr/min)	K0652					K0752					K0852				
		N2 (obr/min)	i (:1)	M2 (Nm)	Pm (kW)	fra (kN)	N2 (obr/min)	i (:1)	M2 (Nm)	Pm (kW)	fra (kN)	N2 (obr/min)	i (:1)	M2 (Nm)	Pm (kW)	fra (kN)
1 2 5	2900	24,96	116	825	2,27	8,00	24,11	120	1600	4,25	15,0	21,94	132	2710	6,55	15,7
	1450	12,48		825	1,13	8,00	12,05		1600	2,13	15,0	10,97		2710	3,28	15,7
	960	8,26		825	0,75	8,00	7,98		1600	1,41	15,0	7,26		2710	2,17	15,7
	725	6,20		825	0,56	8,00	5,99		1600	1,06	15,0	5,45		2710	1,63	15,7
1 4 0	2900	20,70	140	825	1,88	8,00	21,73	133	1600	3,83	15,0	20,05	145	2710	5,99	15,7
	1450	10,35		825	0,94	8,00	10,86		1600	1,92	15,0	10,02		2710	2,99	15,7
	960	6,85		825	0,62	8,00	7,19		1600	1,27	15,0	6,64		2710	1,98	15,7
	725	5,14		825	0,47	8,00	5,39		1600	0,95	15,0	4,98		2710	1,49	15,7
1 6 0	2900	18,78	154	825	1,71	8,00	19,72	147	1600	3,48	15,0	17,72	164	2710	5,29	15,7
	1450	9,39		825	0,85	8,00	9,86		1600	1,74	15,0	8,86		2710	2,65	15,7
	960	6,22		825	0,57	8,00	6,53		1600	1,15	15,0	5,87		2710	1,75	15,7
	725	4,66		825	0,42	8,00	4,90		1600	0,86	15,0	4,40		2710	1,31	15,7
2 0 0	2900	14,22	204	825	1,29	8,00	13,74	211	1600	2,42	15,0	14,26	203	2420	3,80	15,7
	1450	7,11		825	0,65	8,00	6,87		1600	1,21	15,0	7,13		2420	1,90	15,7
	960	4,71		825	0,43	8,00	4,55		1600	0,80	15,0	4,72		2420	1,26	15,7
	725	3,53		825	0,32	8,00	3,41		1600	0,60	15,0	3,54		2420	0,94	15,7
2 5 0	2900	11,20	259	825	1,02	8,00	12,43	233	1600	2,19	15,0	12,72	228	2710	3,80	15,7
	1450	5,60		825	0,51	8,00	6,21		1600	1,10	15,0	6,36		2710	1,90	15,7
	960	3,71		825	0,34	8,00	4,11		1600	0,73	15,0	4,21		2710	1,26	15,7
	725	2,78		825	0,25	8,00	3,09		1600	0,54	15,0	3,16		2710	0,94	15,7
2 8 0	2900	9,86	294	825	0,90	8,00	10,94	265	1600	1,93	15,0	10,82	268	2710	3,23	15,7
	1450	4,93		825	0,45	8,00	5,47		1600	0,96	15,0	5,41		2710	1,62	15,7
	960	3,26		825	0,30	8,00	3,62		1600	0,64	15,0	3,58		2710	1,07	15,7
	725	2,45		825	0,22	8,00	2,72		1600	0,48	15,0	2,69		2710	0,80	15,7
3 2 0	2900	9,34	310	825	0,85	8,00	9,52	305	1600	1,68	15,0	9,77	297	2710	2,92	15,7
	1450	4,67		825	0,42	8,00	4,76		1600	0,84	15,0	4,88		2710	1,46	15,7
	960	3,09		825	0,28	8,00	3,15		1600	0,56	15,0	3,23		2710	0,97	15,7
	725	2,32		825	0,21	8,00	2,36		1600	0,42	15,0	2,42		2710	0,72	15,7
3 6 0	2900	8,42	344	825	0,77	8,00	7,76	374	1600	1,37	15,0	8,61	337	2710	2,57	15,7
	1450	4,21		825	0,38	8,00	3,88		1600	0,68	15,0	4,31		2710	1,29	15,7
	960	2,79		825	0,25	8,00	2,57		1600	0,45	15,0	2,85		2710	0,85	15,7
	725	2,09		825	0,19	8,00	1,93		1600	0,34	15,0	2,14		2710	0,64	15,7
4 0 0	2900	7,41	391	825	0,67	8,00	6,99	415	1650	1,27	15,0	7,22	401	2710	2,16	15,7
	1450	3,71		825	0,34	8,00	3,50		1650	0,64	15,0	3,61		2710	1,08	15,7
	960	2,45		825	0,22	8,00	2,32		1650	0,42	15,0	2,39		2710	0,71	15,7
	725	1,84		825	0,17	8,00	1,74		1650	0,32	15,0	1,79		2710	0,54	15,7
4 5 0	2900	6,52	445	825	0,59	8,00	6,23	466	1650	1,13	15,0	6,27	462	2710	1,87	15,7
	1450	3,26		825	0,30	8,00	3,11		1650	0,57	15,0	3,14		2710	0,94	15,7
	960	2,16		825	0,20	8,00	2,06		1650	0,37	15,0	2,08		2710	0,62	15,7
	725	1,59		825	0,15	8,00	1,55		1650	0,28	15,0	1,56		2710	0,47	15,7
5 0 0	2900	5,92	489	825	0,54	8,00	5,65	513	1650	1,03	15,0	5,73	506	2710	1,71	15,7
	1450	2,96		825	0,27	8,00	2,83		1650	0,51	15,0	2,87		2710	0,86	15,7
	960	1,96		825	0,18	8,00	1,87		1650	0,34	15,0	1,90		2710	0,57	15,7
	725	1,47		825	0,13	8,00	1,40		1650	0,26	15,0	1,42		2710	0,43	15,7
5 6 0	2900	5,15	563	825	0,47	8,00	4,92	590	1650	0,89	15,0	5,39	538	2710	1,61	15,7
	1450	2,58		825	0,23	8,00	2,46		1650	0,45	15,0	2,70		2710	0,81	15,7
	960	1,71		825	0,16	8,00	1,63		1650	0,30	15,0	1,79		2710	0,53	15,7
	725	1,28		825	0,12	8,00	1,22		1650	0,22	15,0	1,34		2710	0,40	15,7
6 3 0	2900	4,74	612	825	0,43	8,00	4,52	641	1650	0,82	15,0	4,52	641	2710	1,35	15,7
	1450	2,37		825	0,22	8,00	2,26		1650	0,41	15,0	2,26		2710	0,68	15,7
	960	1,57		825	0,14	8,00	1,50		1650	0,27	15,0	1,50		2710	0,45	15,7
	725	1,18		825	0,11	8,00	1,12		1650	0,20	15,0	1,12		2710	0,34	15,7
7 0 0	2900	4,07	712	825	0,37	8,00	3,93	737	1650	0,72	15,0	3,82	760	2710	1,14	15,7
	1450	2,04		825	0,19	8,00	1,97		1650	0,36	15,0	1,91		2710	0,57	15,7
	960	1,35		825	0,12	8,00	1,30		1650	0,24	15,0	1,26		2710	0,38	15,7
	725	1,01		825	0,092	8,00	0,98		1650	0,18	15,0	0,95		2710	0,28	15,7
8 0 0	2900	3,64	797	825	0,33	8,00	3,47	836	1650	0,63	15,0	3,57	811	2710	1,07	15,7
	1450	1,82		825	0,17	8,00	1,73		1650	0,32	15,0	1,79		2710	0,53	15,7
	960	1,21		825	0,11	8,00	1,15		1650	0,21	15,0	1,18		2710	0,35	15,7
	725	0,904		825	0,082	8,00	0,861		1650	0,16	15,0	0,887		2710	0,27	15,7
9 0 0	2900	3,29	882	825	0,30	8,00	3,14	924	1650	0,57	15,0	3,27	888	2710	0,98	15,7
	1450	1,64		825	0,15	8,00	1,57		1650	0,29	15,0	1,63		2710	0,49	15,7
	960	1,09		825	0,099	8,00	1,04		1650	0,19	15,0	1,08		2710	0,32	15,7
	725	0,816		825	0,074	8,00	0,779		1650	0,14	15,0	0,811		2710	0,24	15,7
1 0 c	2900	2,83	1026	825	0,26	8,00	2,73	1062	1650	0,50	15,0	2,88	1007	2710	0,86	15,7
	1450	1,41		825	0,13	8,00	1,37		1650	0,25	15,0	1,44		2710	0,43	15,7
	960	0,936		825	0,085	8,00	0,904		1650	0,16	15,0	0,954		2710	0,28	15,7
	725	0,702		825	0,064	8,00	0,678		1650	0,12	15,0	0,715		2710	0,21	15,7

PARAMETRY ZNAMIONOWE DLA PRZEKÚADNI PI CIÓSTOPNIOWYCH WIELKO CI K09 Ę K12

Pm - Moc pobierana (kW)
M2 - Moment obrotowy (Nm)
i - wyj ciowy
N2 - Dokładne przejó enie (:1)
N2 - Wyj ciowa pr dko (obr/min)
fra - Siyá poprzeczna (kN)

PRZEKÚADNIE PI CIÓSTOPNIOWE

Przejó enie 6 7 8	Wej. pr dko obrotowa N1 (obr/min)	K0652					K0752					K0852				
		N2 (obr/min)	i (:1)	M2 (Nm)	Pm (kW)	fra (kN)	N2 (obr/min)	i (:1)	M2 (Nm)	Pm (kW)	fra (kN)	N2 (obr/min)	i (:1)	M2 (Nm)	Pm (kW)	fra (kN)
1 1 c	2900	2,53	1147	825	0,23	8,00	2,41	1204	1650	0,44	15,0	2,63	1102	2710	0,79	15,7
	1450	1,26		825	0,11	8,00	1,20		1650	0,22	15,0	1,32		2710	0,39	15,7
	960	0,837		825	0,076	8,00	0,797		1650	0,15	15,0	0,871		2710	0,26	15,7
	725	0,627		825	0,057	8,00	0,598		1650	0,11	15,0	0,654		2710	0,20	15,7
1 2 c	2900	2,40	1208	825	0,22	8,00	2,29	1267	1650	0,42	15,0	2,33	1246	2710	0,69	15,7
	1450	1,20		825	0,11	8,00	1,14		1650	0,21	15,0	1,16		2710	0,35	15,7
	960	0,795		825	0,072	8,00	0,757		1650	0,14	15,0	0,770		2710	0,23	15,7
	725	0,596		825	0,054	8,00	0,568		1650	0,10	15,0	0,578		2710	0,17	15,7
1 4 c	2900	2,00	1449	825	0,18	8,00	1,91	1521	1650	0,35	15,0	1,97	1470	2710	0,59	15,7
	1450	1,00		825	0,091	8,00	0,95		1650	0,17	15,0	0,99		2710	0,29	15,7
	960	0,662		825	0,060	8,00	0,631		1650	0,11	15,0	0,653		2710	0,20	15,7
	725	0,497		825	0,045	8,00	0,473		1650	0,086	15,0	0,490		2710	0,15	15,7
1 6 c	2900	1,87	1548	825	0,17	8,00	1,69	1720	1650	0,31	15,0	1,75	1659	2710	0,52	15,7
	1450	0,937		825	0,085	8,00	0,843		1650	0,15	15,0	0,874		2710	0,26	15,7
	960	0,620		825	0,056	8,00	0,558		1650	0,10	15,0	0,579		2710	0,17	15,7
	725	0,465		825	0,042	8,00	0,419		1650	0,076	15,0	0,434		2710	0,13	15,7
1 8 c	2900	1,66	1744	825	0,15	8,00	1,50	1938	1650	0,27	15,0	1,60	1817	2710	0,48	15,7
	1450	0,832		825	0,076	8,00	0,748		1650	0,14	15,0	0,798		2710	0,24	15,7
	960	0,551		825	0,050	8,00	0,495		1650	0,090	15,0	0,528		2710	0,16	15,7
	725	0,413		825	0,038	8,00	0,372		1650	0,068	15,0	0,396		2710	0,12	15,7
2 0 c	2900	1,51	1920	825	0,14	8,00	1,45	1994	1650	0,26	15,0	1,44	2011	2710	0,43	15,7
	1450	0,755		825	0,069	8,00	0,727		1650	0,13	15,0	0,721		2710	0,22	15,7
	960	0,500		825	0,045	8,00	0,482		1650	0,088	15,0	0,477		2710	0,14	15,7
	725	0,375		825	0,034	8,00	0,361		1650	0,066	15,0	0,358		2710	0,11	15,7
2 2 c	2900	1,34	2164	825	0,12	8,00	1,29	2246	1650	0,23	15,0	1,32	2202	2710	0,39	15,7
	1450	0,670		825	0,061	8,00	0,645		1650	0,12	15,0	0,658		2710	0,20	15,7
	960	0,444		825	0,040	8,00	0,427		1650	0,078	15,0	0,436		2710	0,13	15,7
	725	0,333		825	0,030	8,00	0,321		1650	0,058	15,0	0,327		2710	0,098	15,7
2 5 c	2900	1,15	2515	825	0,10	8,00	1,11	2611	1650	0,20	15,0	1,07	2699	2710	0,32	15,7
	1450	0,576		825	0,052	8,00	0,555		1650	0,10	15,0	0,537		2710	0,16	15,7
	960	0,382		825	0,035	8,00	0,368		1650	0,067	15,0	0,356		2710	0,11	15,7
	725	0,286		825	0,026	8,00	0,276		1650	0,050	15,0	0,267		2710	0,080	15,7
2 8 c	2900	1,04	2794	825	0,094	8,00	0,99	2934	1650	0,18	15,0	1,03	2821	2710	0,31	15,7
	1450	0,519		825	0,047	8,00	0,494		1650	0,090	15,0	0,514		2710	0,15	15,7
	960	0,344		825	0,031	8,00	0,327		1650	0,060	15,0	0,340		2710	0,10	15,7
	725	0,258		825	0,023	8,00	0,245		1650	0,045	15,0	0,255		2710	0,076	15,7
3 2 c	2900	0,893	3248	825	0,081	8,00	0,850	3411	1650	0,15	15,0	0,921	3147	2710	0,28	15,7
	1450	0,446		825	0,041	8,00	0,425		1650	0,077	15,0	0,461		2710	0,14	15,7
	960	0,296		825	0,027	8,00	0,281		1650	0,051	15,0	0,305		2710	0,091	15,7
	725	0,222		825	0,020	8,00	0,211		1650	0,038	15,0	0,229		2710	0,068	15,7
3 6 c	2900	0,787	3686	825	0,072	8,00	0,749	3871	1650	0,14	15,0	0,753	3853	2710	0,22	15,7
	1450	0,393		825	0,036	8,00	0,375		1650	0,068	15,0	0,376		2710	0,11	15,7
	960	0,260		825	0,024	8,00	0,248		1650	0,045	15,0	0,249		2710	0,074	15,7
	725	0,195		825	0,018	8,00	0,186		1650	0,034	15,0	0,187		2710	0,056	15,7
4 0 c	2900	0,729	3981	825	0,066	8,00	0,709	4093	1650	0,13	15,0	0,684	4237	2710	0,20	15,7
	1450	0,364		825	0,033	8,00	0,354		1650	0,064	15,0	0,342		2710	0,10	15,7
	960	0,241		825	0,022	8,00	0,235		1650	0,043	15,0	0,227		2710	0,068	15,7
	725	0,181		825	0,016	8,00	0,176		1650	0,032	15,0	0,170		2710	0,051	15,7
4 5 c	2900	0,642	4518	825	0,058	8,00	0,624	4646	1650	0,11	15,0	0,614	4722	2710	0,18	15,7
	1450	0,321		825	0,029	8,00	0,312		1650	0,057	15,0	0,307		2710	0,092	15,7
	960	0,212		825	0,019	8,00	0,207		1650	0,038	15,0	0,203		2710	0,061	15,7
	725	0,159		825	0,014	8,00	0,155		1650	0,028	15,0	0,152		2710	0,046	15,7
5 0 c	2900	0,576	5036	825	0,052	8,00	0,549	5281	1650	0,10	15,0	0,562	5157	2710	0,17	15,7
	1450	0,288		825	0,026	8,00	0,275		1650	0,050	15,0	0,281		2710	0,084	15,7
	960	0,191		825	0,017	8,00	0,182		1650	0,033	15,0	0,186		2710	0,056	15,7
	725	0,143		825	0,013	8,00	0,136		1650	0,025	15,0	0,140		2710	0,042	15,7
5 6 c	2900	0,565	5136	825	0,051	8,00	0,543	5345	1650	0,10	15,0	0,548	5296	2710	0,16	15,7
	1450	0,282		825	0,026	8,00	0,271		1650	0,049	15,0	0,274		2710	0,082	15,7
	960	0,187		825	0,017	8,00	0,180		1650	0,033	15,0	0,181		2710	0,054	15,7
	725	0,140		825	0,013	8,00	0,135		1650	0,024	15,0	0,136		2710	0,041	15,7
6 3 c	2900	0,507	5725	825	0,046	8,00	0,477	6076	1650	0,087	15,0	0,501	5783	2710	0,15	15,7
	1450	0,253		825	0,023	8,00	0,239		1650	0,043	15,0	0,251		2710	0,075	15,7
	960	0,168		825	0,015	8,00	0,158		1650	0,029	15,0	0,166		2710	0,050	15,7
	725	0,126		825	0,011	8,00	0,118		1650	0,022	15,0	0,124		2710	0,037	15,7
7 1 c	2900	0,452	6420	605	0,030	8,00	0,430	6752	1360	0,064	15,0	0,435	6660	2710	0,13	15,7
	1450	0,226		605	0,015	8,00	0,215		1360	0,032	15,0	0,218		2710	0,065	15,7
	960	0,150		605	0,010	8,00	0,142		1360	0,021	15,0	0,144		2710	0,043	15,7
	725	0,112		605	0,007	8,00	0,107		1360	0,016	15,0	0,108		2710	0,032	15,7

SERIA K

PARAMETRY ZNAMIONOWE DLA PRZEKÓADNI PI CIÓSTOPNIOWYCH WIELKO CI K09 Ę K12

Pm	-	Moc pobierana	(kW)
M2	-	Moment obrotowy	(Nm)
		wyj ciowy	
i	-	Dokładne przeję nie	(:1)
N2	-	Wyj ciowa pr dko	(obr/mi
		obrotowa	n)
fra	-	Sięa poprzeczna	(kN)

PRZEKÓADNIE PI CIÓSTOPNIOWE

Przeję nie 6 7 8	Wej. pr dko obrotowa N1 (obr/min)	K0951						K1051				K1251					
		N2 (obr/min)	i (:1)	M2 (Nm)	Pm (kW)	fra (kN)	N2 (obr/min)	i (:1)	M2 (Nm)	Pm (kW)	fra (kN)	N2 (obr/min)	i (:1)	M2 (Nm)	Pm (kW)	fra (kN)	
1 2 5	2900																
	1450																
	960																
	725																
1 4 0	2900																
	1450																
	960																
	725																
1 6 0	2900	18,02	161	4110	8,16	34,0	17,38	167	7250	13,89	43,1	16,85	172	12100	22,47	61,3	
	1450	9,01		4110	4,08	34,0	8,69		7250	6,94	43,1	8,42		12100	11,23	61,3	
	960	5,97		4110	2,70	34,0	5,75		7250	4,60	43,1	5,58		12100	7,44	61,3	
	725	4,47		4110	2,03	34,0	4,32		7250	3,45	43,1	4,18		12100	5,58	61,3	
2 0 0	2900	12,82	226	4300	6,07	34,0	12,82	226	7250	10,03	43,1	10,79	238	12100	14,39	61,3	
	1450	6,41		4300	3,04	34,0	6,41		7250	5,01	43,1	5,39		12100	7,19	61,3	
	960	4,24		4300	2,01	34,0	4,24		7250	3,32	43,1	3,57		12100	4,76	61,3	
	725	3,18		4300	1,51	34,0	3,18		7250	2,49	43,1	2,68		12100	3,57	61,3	
2 5 0	2900	11,44	254	4110	5,18	34,0	11,17	260	7250	8,93	43,1	12,16	269	12100	16,22	61,3	
	1450	5,72		4110	2,59	34,0	5,59		7250	4,46	43,1	6,08		12100	8,11	61,3	
	960	3,79		4110	1,71	34,0	3,70		7250	2,96	43,1	4,03		12100	5,37	61,3	
	725	2,84		4110	1,29	34,0	2,77		7250	2,22	43,1	3,02		12100	4,03	61,3	
2 8 0	2900	10,29	282	4300	4,88	34,0	10,16	285	7250	8,12	43,1	9,60	302	12100	12,81	61,3	
	1450	5,15		4300	2,44	34,0	5,08		7250	4,06	43,1	4,80		12100	6,40	61,3	
	960	3,41		4300	1,61	34,0	3,36		7250	2,69	43,1	3,18		12100	4,24	61,3	
	725	2,56		4300	1,21	34,0	2,52		7250	2,02	43,1	2,38		12100	3,18	61,3	
3 2 0	2900	9,72	298	4300	4,61	34,0	9,14	317	7250	7,31	43,1	8,74	332	12100	11,65	61,3	
	1450	4,86		4300	2,30	34,0	4,57		7250	3,65	43,1	4,37		12100	5,83	61,3	
	960	3,22		4300	1,53	34,0	3,03		7250	2,42	43,1	2,89		12100	3,86	61,3	
	725	2,41		4300	1,14	34,0	2,27		7250	1,81	43,1	2,17		12100	2,89	61,3	
3 6 0	2900	8,75	331	4110	3,97	34,0	7,78	373	7250	6,22	43,1	7,54	385	12100	10,05	61,3	
	1450	4,38		4110	1,98	34,0	3,89		7250	3,11	43,1	3,77		12100	5,03	61,3	
	960	2,90		4110	1,31	34,0	2,57		7250	2,06	43,1	2,50		12100	3,33	61,3	
	725	2,17		4110	0,98	34,0	1,93		7250	1,54	43,1	1,87		12100	2,50	61,3	
4 0 0	2900	7,22	402	4110	3,27	34,0	7,00	414	7250	5,59	43,1	6,63	437	12100	8,84	61,3	
	1450	3,61		4110	1,64	34,0	3,50		7250	2,80	43,1	3,32		12100	4,42	61,3	
	960	2,39		4110	1,08	34,0	2,32		7250	1,85	43,1	2,19		12100	2,93	61,3	
	725	1,79		4110	0,81	34,0	1,74		7250	1,39	43,1	1,65		12100	2,20	61,3	
4 5 0	2900	6,37	455	4300	3,02	34,0	6,16	471	7250	4,92	43,1	5,88	493	12100	7,84	61,3	
	1450	3,18		4300	1,51	34,0	3,08		7250	2,46	43,1	2,94		12100	3,92	61,3	
	960	2,11		4300	1,00	34,0	2,04		7250	1,63	43,1	1,95		12100	2,60	61,3	
	725	1,58		4300	0,75	34,0	1,53		7250	1,22	43,1	1,46		12100	1,95	61,3	
5 0 0	2900	5,93	489	4300	2,81	34,0	5,63	515	7250	4,50	43,1	5,46	531	12100	7,28	61,3	
	1450	2,97		4300	1,41	34,0	2,82		7250	2,25	43,1	2,73		12100	3,64	61,3	
	960	1,96		4300	0,93	34,0	1,87		7250	1,49	43,1	1,81		12100	2,41	61,3	
	725	1,47		4300	0,70	34,0	1,40		7250	1,12	43,1	1,36		12100	1,81	61,3	
5 6 0	2900	5,15	563	4110	2,33	34,0	5,12	566	7250	4,09	43,1	4,96	584	12100	6,62	61,3	
	1450	2,58		4110	1,17	34,0	2,56		7250	2,05	43,1	2,48		12100	3,31	61,3	
	960	1,71		4110	0,77	34,0	1,70		7250	1,35	43,1	1,64		12100	2,19	61,3	
	725	1,28		4110	0,58	34,0	1,27		7250	1,02	43,1	1,23		12100	1,64	61,3	
6 3 0	2900	4,43	655	4110	2,01	34,0	4,46	651	7250	3,56	43,1	4,32	671	12100	5,76	61,3	
	1450	2,22		4110	1,00	34,0	2,23		7250	1,78	43,1	2,16		12100	2,88	61,3	
	960	1,47		4110	0,66	34,0	1,48		7250	1,18	43,1	1,43		12100	1,91	61,3	
	725	1,10		4110	0,50	34,0	1,11		7250	0,88	43,1	1,07		12100	1,43	61,3	
7 0 0	2900	3,99	727	4110	1,81	34,0	4,01	723	7250	3,21	43,1	3,83	757	12100	5,11	61,3	
	1450	1,99		4110	0,90	34,0	2,01		7250	1,60	43,1	1,92		12100	2,56	61,3	
	960	1,32		4110	0,60	34,0	1,33		7250	1,06	43,1	1,27		12100	1,69	61,3	
	725	0,99		4110	0,45	34,0	1,00		7250	0,80	43,1	0,95		12100	1,27	61,3	
8 0 0	2900	3,68	789	4300	1,74	34,0	3,70	783	7250	2,96	43,1	3,59	809	12300	4,86	61,3	
	1450	1,84		4300	0,87	34,0	1,85		7250	1,48	43,1	1,79		12300	2,43	61,3	
	960	1,22		4300	0,58	34,0	1,23		7250	0,98	43,1	1,19		12300	1,61	61,3	
	725	0,913		4300	0,43	34,0	0,919		7250	0,73	43,1	0,890		12300	1,21	61,3	
9 0 0	2900	3,08	940	4300	1,46	34,0	3,21	904	7250	2,56	43,1	3,06	946	12100	4,09	61,3	
	1450	1,54		4300	0,73	34,0	1,60		7250	1,28	43,1	1,53		12100	2,04	61,3	
	960	1,02		4300	0,48	34,0	1,06		7250	0,85	43,1	1,01		12100	1,35	61,3	
	725	0,766		4300	0,36	34,0	0,796		7250	0,64	43,1	0,761		12100	1,01	61,3	
1 0 c	2900	2,82	1028	4110	1,28	34,0	2,96	980	7250	2,37	43,1	2,87	1012	12300	3,89	61,3	
	1450	1,41		4110	0,64	34,0	1,48		7250	1,18	43,1	1,43		12300	1,94	61,3	
	960	0,934		4110	0,42	34,0	0,980		7250	0,78	43,1	0,949		12300	1,29	61,3	
	725	0,701		4110	0,32	34,0	0,735		7250	0,59	43,1	0,712		12300	0,96	61,3	

SERIA K

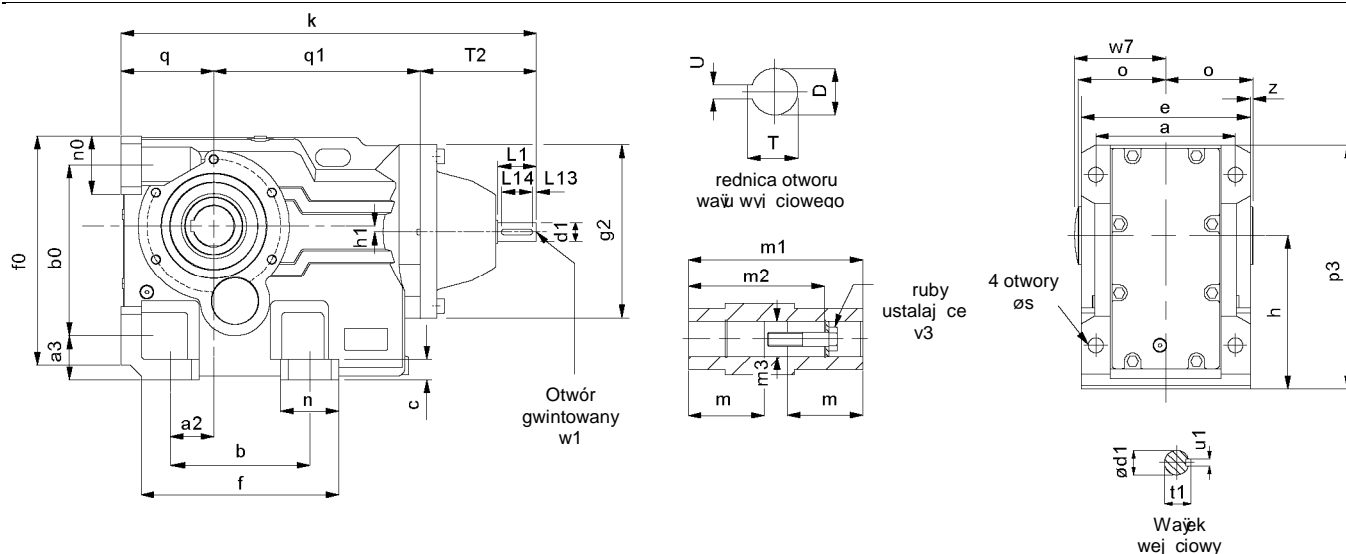
PARAMETRY ZNAMIONOWE DLA PRZEKÚADNI PI CIÓSTOPNIOWYCH WIELKO CI K09 Ę K12

Pm - Moc pobierana (kW)
 M2 - Moment obrotowy (Nm)
 i - wyj ciony Dokładne przejónie (:1)
 N2 - Wyj ciona pr dko (obr/min)
 fra - Siya poprzczna (kN)

PRZEKÚADNIE PI CIÓSTOPNIOWE

Przejónie 678	Wej. pr dko obrotowa N1 (obr/min)	K0951					K1051					K1251				
		N2 (obr/min)	i (:1)	M2 (Nm)	Pm (kW)	fra (kN)	N2 (obr/min)	i (:1)	M2 (Nm)	Pm (kW)	fra (kN)	N2 (obr/min)	i (:1)	M2 (Nm)	Pm (kW)	fra (kN)
11 c	2900	2,60	1115	4300	1,23	34,0	2,48	1171	7250	1,98	43,1	2,54	1140	12300	3,45	61,3
	1450	1,30		4300	0,62	34,0	1,24		7250	0,99	43,1	1,27		12300	1,72	61,3
	960	0,861		4300	0,41	34,0	0,820		7250	0,66	43,1	0,842		12300	1,14	61,3
	725	0,646		4300	0,31	34,0	0,615		7250	0,49	43,1	0,631		12300	0,86	61,3
12 c	2900	2,44	1190	4300	1,16	34,0	2,29	1268	7250	1,83	43,1	2,37	1226	12100	3,16	61,3
	1450	1,22		4300	0,58	34,0	1,14		7250	0,91	43,1	1,18		12100	1,58	61,3
	960	0,807		4300	0,38	34,0	0,757		7250	0,60	43,1	0,783		12100	1,04	61,3
	725	0,605		4300	0,29	34,0	0,568		7250	0,45	43,1	0,588		12100	0,78	61,3
14 c	2900	1,96	1477	4300	0,93	34,0	1,97	1470	7250	1,58	43,1	1,91	1519	12300	2,59	61,3
	1450	0,98		4300	0,47	34,0	0,99		7250	0,79	43,1	0,95		12300	1,29	61,3
	960	0,650		4300	0,31	34,0	0,653		7250	0,52	43,1	0,632		12300	0,86	61,3
	725	0,488		4300	0,23	34,0	0,490		7250	0,39	43,1	0,474		12300	0,64	61,3
16 c	2900	1,77	1641	4300	0,84	34,0	1,77	1634	7250	1,42	43,1	1,69	1712	12300	2,30	61,3
	1450	0,884		4300	0,42	34,0	0,887		7250	0,71	43,1	0,847		12300	1,15	61,3
	960	0,585		4300	0,28	34,0	0,588		7250	0,47	43,1	0,561		12300	0,76	61,3
	725	0,439		4300	0,21	34,0	0,441		7250	0,35	43,1	0,421		12300	0,57	61,3
18 c	2900	1,67	1741	4300	0,79	34,0	1,65	1754	7250	1,32	43,1	1,60	1811	12300	2,17	61,3
	1450	0,833		4300	0,39	34,0	0,827		7250	0,66	43,1	0,801		12300	1,09	61,3
	960	0,551		4300	0,26	34,0	0,547		7250	0,44	43,1	0,530		12300	0,72	61,3
	725	0,413		4300	0,20	34,0	0,411		7250	0,33	43,1	0,398		12300	0,54	61,3
20 c	2900	1,50	1935	4300	0,71	34,0	1,49	1949	7250	1,19	43,1	1,42	2042	12300	1,93	61,3
	1450	0,750		4300	0,36	34,0	0,744		7250	0,59	43,1	0,710		12300	0,96	61,3
	960	0,496		4300	0,24	34,0	0,493		7250	0,39	43,1	0,470		12300	0,64	61,3
	725	0,372		4300	0,18	34,0	0,369		7250	0,30	43,1	0,353		12300	0,48	61,3
22 c	2900	1,37	2118	4300	0,65	34,0	1,36	2134	7250	1,09	43,1	1,30	2236	12300	1,76	61,3
	1450	0,684		4300	0,32	34,0	0,679		7250	0,54	43,1	0,649		12300	0,88	61,3
	960	0,453		4300	0,21	34,0	0,450		7250	0,36	43,1	0,429		12300	0,58	61,3
	725	0,340		4300	0,16	34,0	0,337		7250	0,27	43,1	0,322		12300	0,44	61,3
25 c	2900	1,12	2596	4300	0,53	34,0	1,13	2561	7250	0,90	43,1	1,08	2683	12300	1,47	61,3
	1450	0,559		4300	0,26	34,0	0,566		7250	0,45	43,1	0,540		12300	0,73	61,3
	960	0,370		4300	0,18	34,0	0,375		7250	0,30	43,1	0,358		12300	0,49	61,3
	725	0,277		4300	0,13	34,0	0,281		7250	0,22	43,1	0,268		12300	0,36	61,3
28 c	2900	1,06	2733	4300	0,50	34,0	1,04	2779	7250	0,83	43,1	1,00	2887	12300	1,36	61,3
	1450	0,531		4300	0,25	34,0	0,522		7250	0,42	43,1	0,502		12300	0,68	61,3
	960	0,351		4300	0,17	34,0	0,345		7250	0,28	43,1	0,332		12300	0,45	61,3
	725	0,263		4300	0,12	34,0	0,259		7250	0,21	43,1	0,249		12300	0,34	61,3
32 c	2900	0,969	2992	4300	0,46	34,0	0,953	3044	7250	0,76	43,1	0,917	3162	12300	1,24	61,3
	1450	0,485		4300	0,23	34,0	0,476		7250	0,38	43,1	0,459		12300	0,62	61,3
	960	0,321		4300	0,15	34,0	0,315		7250	0,25	43,1	0,304		12300	0,41	61,3
	725	0,241		4300	0,11	34,0	0,237		7250	0,19	43,1	0,228		12300	0,31	61,3
36 c	2900	0,791	3667	4300	0,37	34,0	0,794	3652	7250	0,63	43,1	0,764	3794	12300	1,04	61,3
	1450	0,395		4300	0,19	34,0	0,397		7250	0,32	43,1	0,382		12300	0,52	61,3
	960	0,262		4300	0,12	34,0	0,263		7250	0,21	43,1	0,253		12300	0,34	61,3
	725	0,196		4300	0,09	34,0	0,197		7250	0,16	43,1	0,190		12300	0,26	61,3
40 c	2900	0,716	4048	4300	0,34	34,0	0,689	4208	7250	0,55	43,1	0,686	4226	12300	0,93	61,3
	1450	0,358		4300	0,17	34,0	0,345		7250	0,28	43,1	0,343		12300	0,47	61,3
	960	0,237		4300	0,11	34,0	0,228		7250	0,18	43,1	0,227		12300	0,31	61,3
	725	0,178		4300	0,08	34,0	0,171		7250	0,14	43,1	0,170		12300	0,23	61,3
45 c	2900	0,643	4512	4300	0,30	34,0	0,599	4842	7250	0,48	43,1	0,596	4862	12300	0,81	61,3
	1450	0,321		4300	0,15	34,0	0,299		7250	0,24	43,1	0,298		12300	0,40	61,3
	960	0,213		4300	0,10	34,0	0,198		7250	0,16	43,1	0,197		12300	0,27	61,3
	725	0,160		4300	0,076	34,0	0,149		7250	0,12	43,1	0,148		12300	0,20	61,3
50 c	2900	0,573	5060	4300	0,27	34,0	0,539	5380	7250	0,43	43,1	0,568	5110	12100	0,76	61,3
	1450	0,287		4300	0,14	34,0	0,270		7250	0,22	43,1	0,284		12100	0,38	61,3
	960	0,190		4300	0,090	34,0	0,178		7250	0,14	43,1	0,188		12100	0,25	61,3
	725	0,142		4300	0,067	34,0	0,134		7250	0,11	43,1	0,141		12100	0,19	61,3
56 c	2900	0,501	5793	4110	0,23	34,0	0,496	5845	7250	0,40	43,1	0,493	5879	12100	0,66	61,3
	1450	0,250		4110	0,11	34,0	0,248		7250	0,20	43,1	0,247		12100	0,33	61,3
	960	0,166		4110	0,075	34,0	0,164		7250	0,13	43,1	0,163		12100	0,22	61,3
	725	0,124		4110	0,056	34,0	0,123		7250	0,10	43,1	0,122		12100	0,16	61,3
63 c	2900	0,467	6207	4300	0,22	34,0	0,443	6548	7250	0,35	43,1	0,436	6657	12300	0,59	61,3
	1450	0,234		4300	0,11	34,0	0,221		7250	0,18	43,1	0,218		12300	0,30	61,3
	960	0,155		4300	0,073	34,0	0,147		7250	0,12	43,1	0,144		12300	0,20	61,3
	725	0,116		4300	0,055	34,0	0,110		7250	0,088	43,1	0,108		12300	0,15	61,3
71 c	2900	0,415	6980	4300	0,20	34,0	0,399	7276	7250	0,32	43,1	0,409	7083	12300	0,56	61,3
	1450	0,208		4300	0,10	34,0	0,199		7250	0,16	43,1	0,205		12300	0,28	61,3
	960	0,138		4300	0,065	34,0	0,132		7250	0,11	43,1	0,136		12300	0,18	61,3
	725	0,103		4300	0,049	34,0	0,099		7250	0,079	43,1	0,102		12300	0,14	61,3

WYMIARY PRZEKÚADNI TRZYSTOPNIOWYCH



wszystkie wpusty równoległe s zgodne z norm DIN 6885

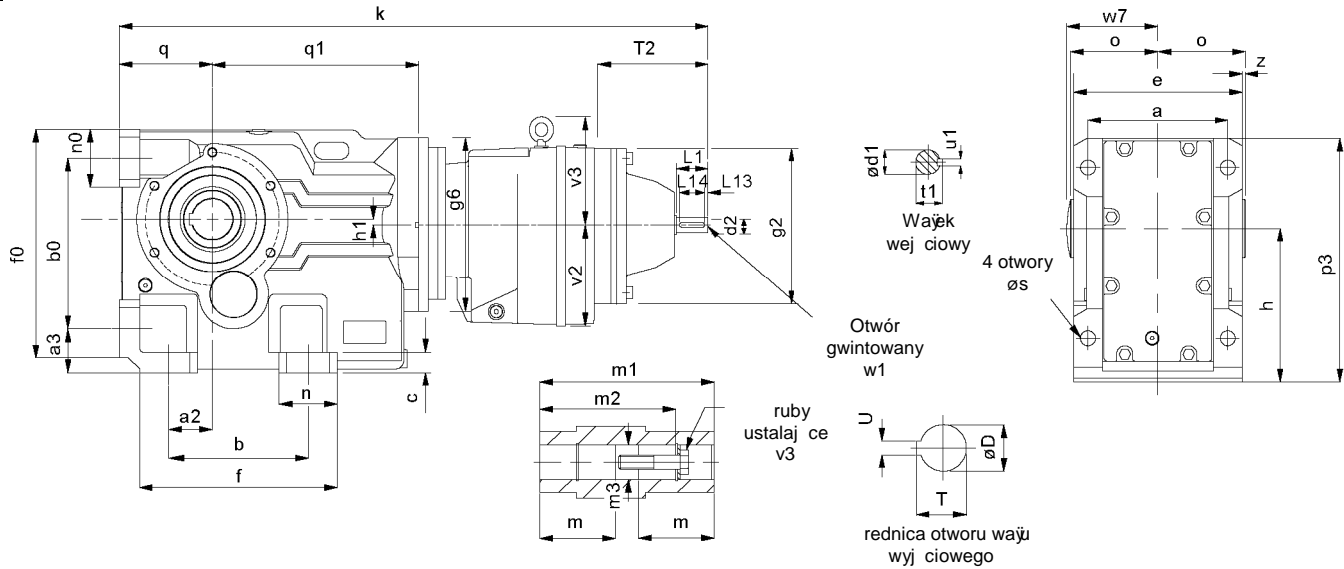
Wielko	a	a2	a3	b	b0	c	e	f	f0	g2	h	h1
K0332	100	28	32	110	115	11	120	143	152	140	100	16
K0432	120	35	37	130	130	16	145	168	171	140	112	13
K0532	130	30	45	130	150	15	157	170	192	180	132	5
K0632	140	30	45	120	160	20	170	176	208	180	140	13
K0732	165	40	55	150	200	27	200	210	263	212	180	25
K0832	180	55	70	180	233	30	230	256	309	250	212	15
K0931	240	75	75	240	295	35	290	340	395	300	265	10
K1031	270	95	95	280	360	40	340	390	455	360	315	41
K1231	330	115	110	350	420	45	400	470	540	400	375	65

Wielko	k	n	n0	o	p3	q	q1	T2	s	w7	z
K0332	333	38	38	60	167	63	159	111	11	63	0
K0432	361	38	40	75	187	71	179	111	11	78	2,5
K0532	410	40	40	83	217	80	219	111	14	87	4,5
K0632	430	55	48	90	233	90	229	111	14	94	5
K0732	492	60	55	105	288	112	265	115	18	109	5
K0832	622	76	76	120	341	132	330	160	23	124	5
K0931	710	100	100	150	420	160	355	195	27	154	5
K1031	856	110	115	175	513	200	423	233	34	180	5
K1231	987	120	120	205	590	225	476	286	39	210	5

Wielko	Wałek wejciowy							rednica otworu dr onego wałka wyjciowego							
	d1	L1	L13	L14	t1	u1	w1	D	m	m1	m2	m3	T	U	v3
K0332	16 k6	40	4	32	18	5	M5x0,8, 12 gÿ	30	52,5	120	105	30,3	33,5	8	M10x50L
K0432	16 k6	40	4	32	18	5	M5x0,8, 12 gÿ	35	66	150	132	35,3	38,5	10	M12x55L
K0532	19 k6	40	4	32	21,5	6	M6x1,0, 16 gÿ	40	73	166	142	40,3	43,5	12	M16x70L
K0632	19 k6	40	4	32	21,5	6	M6x1,0, 16 gÿ	40	80	180	156	40,3	43,5	12	M16x70L
K0732	24 k6	50	5	40	27	8	M8x1,25, 19 gÿ	50	92,5	210	183	50,5	54	14	M16x70L
K0832	28 k6	60	5	50	31	8	M10x1,5, 22 gÿ	60	105	240	210	60,5	64,5	18	M20x80L
K0931	38 k6	80	5	70	41	10	M12x1,75, 28 gÿ	70	132,5	300	270	70,5	75	20	M20x80L
K1031	42 k6	110	10	70	45	12	M16x2,0, 36 gÿ	80	155	350	313	80,5	85,5	22	M20x80L
K1231	55 k6	110	10	90	59	16	M20x2,5, 42 gÿ	100	180	410	373	100,5	106,5	28	M24x110L

SERIA K

WYMIARY PRZEKÓADNI PI CIOSTOPNIOWYCH



wszystkie wpusty równoległe s zgodne z norm DIN 6885

Wielko	a	a2	a3	b	b0	c	e	f	f0	g2	g6	h	h1
K0352	100	28	32	110	115	11	120	143	152	140	140	100	16
K0452	120	35	37	130	130	16	145	168	171	140	140	112	13
K0552	130	30	45	130	150	15	157	170	192	140	180	132	5
K0652	140	30	45	120	160	20	170	176	208	140	180	140	13
K0752	165	40	55	150	200	27	200	210	263	140	180	180	25
K0852	180	55	70	180	233	30	230	256	309	180	250	212	15
K0951	240	75	75	240	295	35	290	340	395	180	300	265	10
K1051	270	95	95	280	360	40	340	390	455	212	360	315	41
K1251	330	115	110	350	420	45	400	470	540	212	400	375	65

Wielko	k	n	n0	o	p3	q	q1	T2	s	w7	z	v2	v3
K0352	519	38	38	60	167	63	159	111	11	63	0	76	-
K0452	547	38	40	75	187	71	179	111	11	78	2,5	76	-
K0552	612	40	40	83	217	80	219	111	14	87	4,5	91	-
K0652	632	55	48	90	233	90	229	111	14	94	5	91	-
K0752	691	60	55	105	288	112	265	111	18	109	5	91	-
K0852	818	76	76	120	341	132	330	111	23	124	5	115	-
K0951	882	100	100	150	420	160	355	111	27	154	5	115	-
K1051	1030	115	110	175	513	200	423	115	34	180	5	140	155
K1251	1157	120	120	205	590	225	476	115	39	210	5	140	155

Wielko	Wajek wej ciowy							rednica otworu dr onego wajka wyj ciowego							
	d1	L1	L13	L14	t1	u1	w1	D	m	m1	m2	m3	T	U	v3
K0332	16 k6	40	4	32	18	5	M5x0,8, 12 gÿ	30	52,5	120	105	30,3	33,5	8	M10x50L
K0432	16 k6	40	4	32	18	5	M5x0,8, 12 gÿ	35	66	150	132	35,3	38,5	10	M12x55L
K0532	16 k6	40	4	32	18	5	M5x0,8, 12 gÿ	40	73	166	142	40,3	43,5	12	M16x70L
K0632	16 k6	40	4	32	18	5	M5x0,8, 12 gÿ	40	80	180	156	40,3	43,5	12	M16x70L
K0732	16 k6	40	4	32	18	5	M5x0,8, 12 gÿ	50	92,5	210	183	50,5	54	14	M16x70L
K0832	19 k6	40	4	32	21,5	6	M6x1,0, 16 gÿ	60	105	240	210	60,5	64,5	18	M20x80L
K0931	19 k6	40	4	32	21,5	6	M6x1,0, 16 gÿ	70	132,5	300	270	70,5	75	20	M20x80L
K1031	24 k6	50	5	40	27	8	M8x1,25, 19 gÿ	80	155	350	313	80,5	85,5	22	M20x80L
K1231	24 k6	50	5	40	27	8	M8x1,25, 19 gÿ	100	180	410	373	100,5	106,5	28	M24x110L

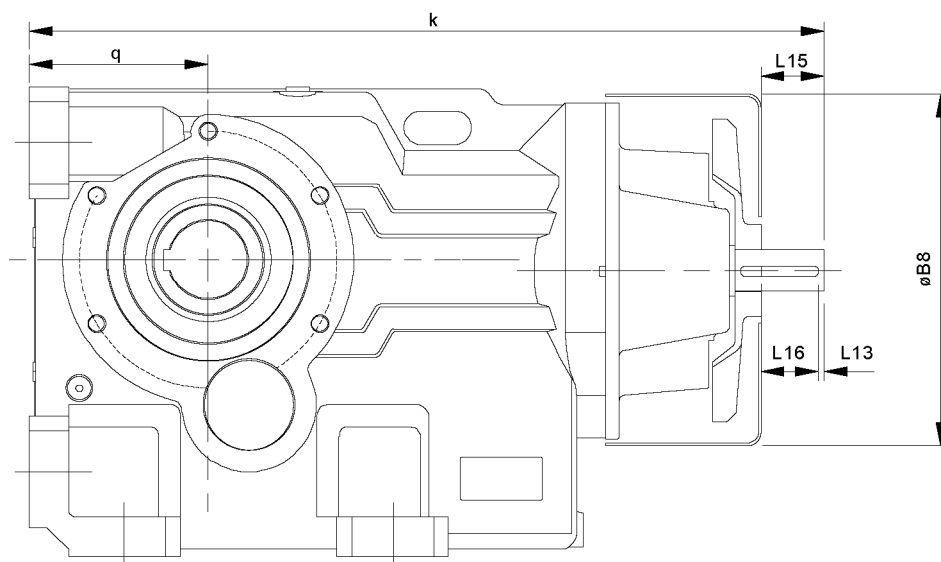
WYMIARY JEDNOSTKI Z WENTYLATOREM

Oznaczenie w kolumnie 10

Dla przekładni z zestawem wentylatora, należy wpisać S w kolumnie 10 lub w przypadku stosowania przekładni z blokadą ruchu wstecznego

- Kierunek obrotów wału wyjściowego zgodny z ruchem wskazówek zegara
- Kierunek obrotów wału wyjściowego przeciwny do ruchów wskazówek zegara

Wymiary jednostek chłodzonych wentylatorem




Szczegóły koła
wały jak w
wersji
standardowej

Wielkość	øB8	k	L13	L15	L16	q
K0732	492	5	35	30	112	
K0832	622	5	45	40	132	
K0931	710	5	65	60	160	
K1031	856	10	95	85	200	
K1231	987	10	85	75	225	

MODUŁ BLOKADY RUCHU WSTECZNEGO PRZEKŁADNI

Przekładnie wymienione poniżej mogą być wyposażone w wewnętrzne blokadę ruchu wstecznego. Nie ma to wpływu na zewnętrzne wymiary jednostki. Blokada ruchu wstecznego posiada wysokiej jakości zapadki odrodkowe, które nie zużywają się, kiedy prędkość obrotowa wałka wyjściowego przekracza prędkość obrotów zadziałania n_{min} . Aby zapewnić prawidłowe działanie, wejściowa prędkość obrotowa musi przekraczać prędkość obrotów zadziałania. Dotyczy temperatury otoczenia od -40°C do $+50^{\circ}\text{C}$.

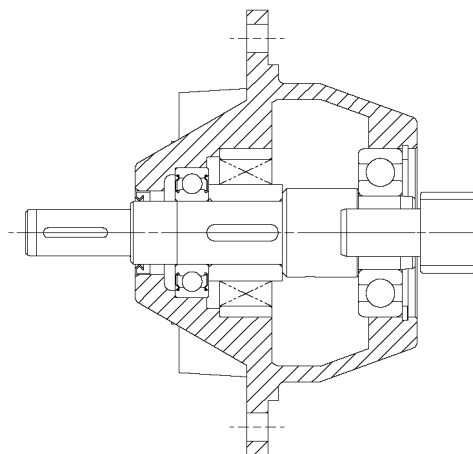
Oznaczenie w kolumnie 10

Dla przekładni z zestawem wentylatora należy wpisać

W dla kierunku obrotów CCW (lub Z w przypadku stosowania przekładni z zestawem wentylatora)

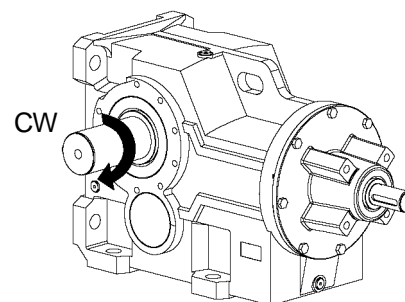
X dla kierunku obrotów CW (lub Y w przypadku stosowania przekładni z zestawem wentylatora)

Wielkość	Prędkość obrotowa zadziałania (n_{min}) (na wałku wejściowym) (obr/min)	Znamionowy blokujący moment obrotowy (M_{max}) (na wałku wejściowym) (Nm)
K0532	800	100
K0632	800	100
K0732	670	170
K0832	670	300
K0931	670	940
K1031	670	1260
K1231	550	2400

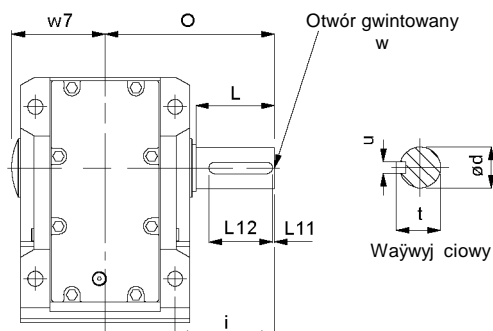


Przy składaniu zamówienia należy określić kierunek obrotu wałka wyjściowego, patrz c od strony końca wałka wyjściowego (w sposób pokazany na schemacie)

CW -	Swobodny ruch obrotowy	-	Zgodnie z ruchem wskazówek zegara
	Zablokowany	-	Przeciwnie do ruchu wskazówek zegara
AC -	Swobodny ruch obrotowy	-	Przeciwnie do ruchu wskazówek zegara
	Zablokowany	-	Zgodnie z ruchem wskazówek zegara



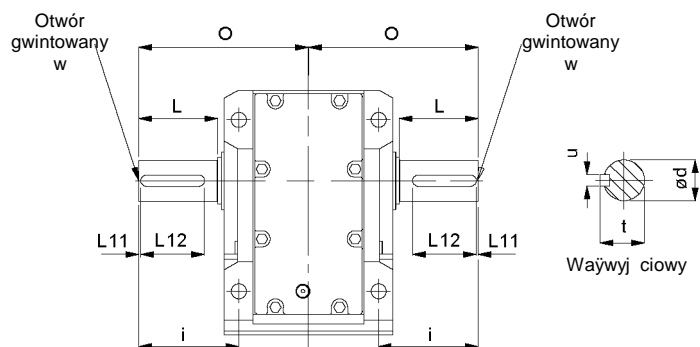
WAŹ WYJ CIOWY JEDNOSTRONNY



wszystkie wpusty równoległe s zgodnie z norm DIN 6885

Wielko	ød	i	L	L11	L12	O	t	u	w	w7
K0332	25,015 / 25,002	60	47	3	40	110	28	8	M10 x 1,5, 22 gÿ	63
K0432	30,015 / 30,002	75	56	3	50	135	33	8	M12 x 1,75, 28 gÿ	78
K0532	35,018 / 35,002	88	66	3	56	153	38	10	M16 x 2, 36 gÿ	87
K0632	40,018 / 40,002	101	76	3	70	171	43	12	M16 x 2, 36 gÿ	94
K0732	50,018 / 50,002	123,5	95	3	80	206	53,5	14	M16 x 2, 36 gÿ	109
K0832	60,030 / 60,011	150	114	3	100	240	64	18	M20 x 2,5, 42 gÿ	124
K0931	70,030 / 70,011	171	135	3	110	291	74,5	20	M20 x 2,5, 42 gÿ	154
K1031	90,035 / 90,013	212	172	5	140	347	95	25	M20 x 2,5, 42 gÿ	180
K1231	110,035 / 110,013	253	213	5	180	418	116	28	M24 x 3, 55 gÿ	210

WAŹ WYJ CIOWY DWUSTRONNY (SYMETRYCZNY)



wszystkie wpusty równoległe s zgodnie z norm DIN 6885

Wielko	d	i	L	L11	L12	O	t	u	w
K0332	25,015 / 25,002	60	47	3	40	110	28	8	M10 x 1,5, 22 gÿ
K0432	30,015 / 30,002	75	56	3	50	135	33	8	M12 x 1,75, 28 gÿ
K0532	35,018 / 35,002	88	66	3	56	153	38	10	M16 x 2, 36 gÿ
K0632	39,991 / 39,975	101	76	3	70	171	43	12	M16 x 2, 36 gÿ
K0732	49,991 / 49,975	123,5	95	3	80	206	53,5	14	M16 x 2, 36 gÿ
K0832	59,990 / 59,971	150	114	3	100	240	64	18	M20 x 2,5, 42 gÿ
K0931	69,990 / 69,971	171	135	3	110	291	74,5	20	M20 x 2,5, 42 gÿ
K1031	75,030 / 75,011	212	163	5	110	347	79,5	20	M20 x 2,5, 42 gÿ
K1231	95,035 / 95,013	253	200	5	140	418	100	25	M20 x 2,5, 42 gÿ

SERIA K

PIER CIENIE ZACISKOWE

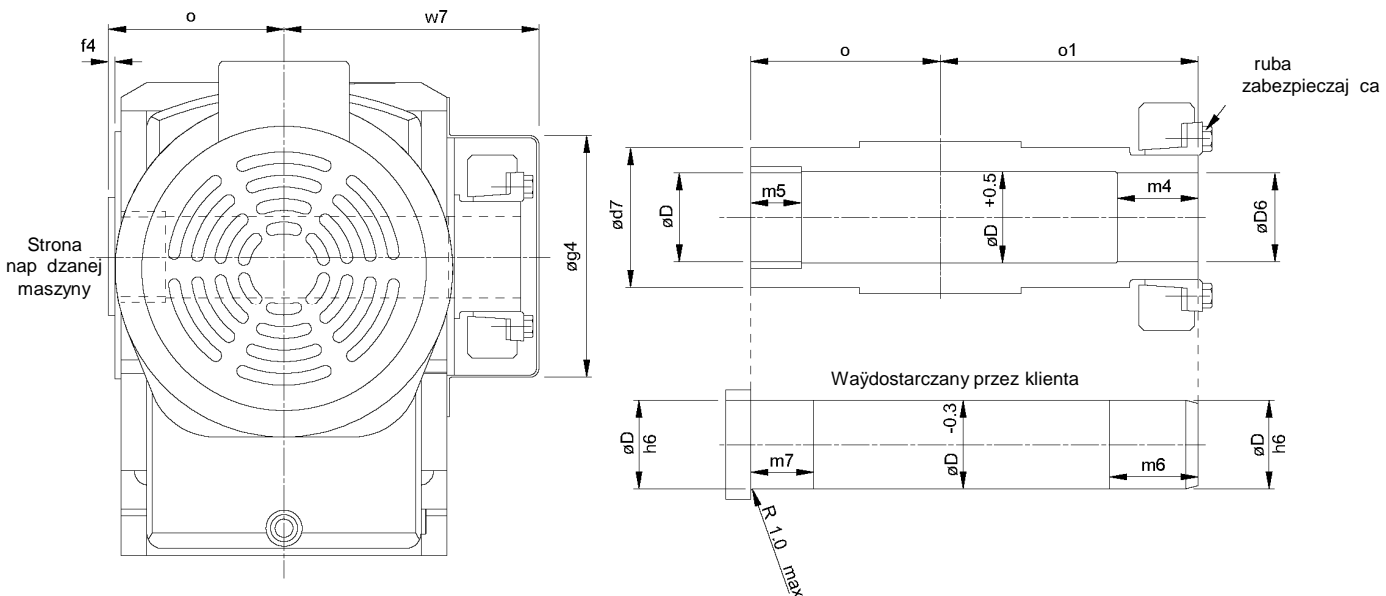
Przekładnia wyposażona jest w pierścień zaciskowy umieszczony na drążonym wale wyjściowym w celu zapewnienia pewnego, zewnętrznego pochylenia przekładni z wałem napędzanym. Pierścień zaciskowy jest elementem ciernym (bez wpustu), który wywiera zewnętrzny nacisk zaciskający na drążony wał wyjściowy, co pozwala uzyskać mechaniczne pasowanie skurczowe pomiędzy drążonym wałem przekładni i wałem napędzanym. Parametry pierścienia zaciskowego z dużym zapasem spełniają wymagania konieczne do przenoszenia momentów obrotowych i obciążenia zewnętrznych działających na przekładnię.

ZASADA DZIAŁANIA

Pierścień zaciskowy składa się z kołnierza zabezpieczającego, stożkowego pierścienia wewnętrznego i ruba zabezpieczającego. Po dokręceniu ruba zabezpieczającego, kołnierz zabezpieczający i stożkowy pierścień wewnętrzny zostają do siebie dociśnięte i wywierają nacisk promieniowy na pierścień wewnętrzny, dzięki czemu uzyskuje się pochylenie ciernie pomiędzy drążonym wałem przekładni i wałem napędzanym.

Powierzchnie stożkowe kołnierza zabezpieczającego i pierścienia wewnętrznego są nasmarowane smarem Molykote 321R lub podobnym smarem. Kłopotliwym może być uniemożliwienie samoczynnego zablokowania, kołnierz zabezpieczający nie zakleszczy się na pierścieniu wewnętrznym i można go łatwo zdemontować w razie konieczności.

Kiedy pierścień zaciskowy jest zaciśnięty, duże naciski stykowe pomiędzy powierzchniami stożkowymi oraz łożyskami ruba i ich gniazdami zapewniają hermetyczne uszczelnienie i eliminują ryzyko korozji cierniej.

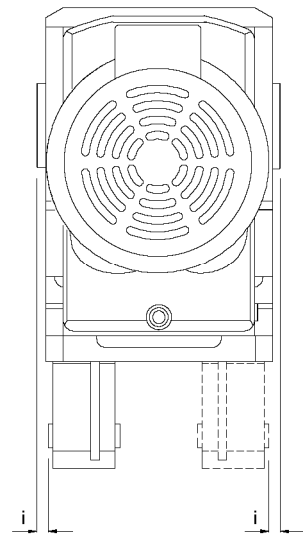
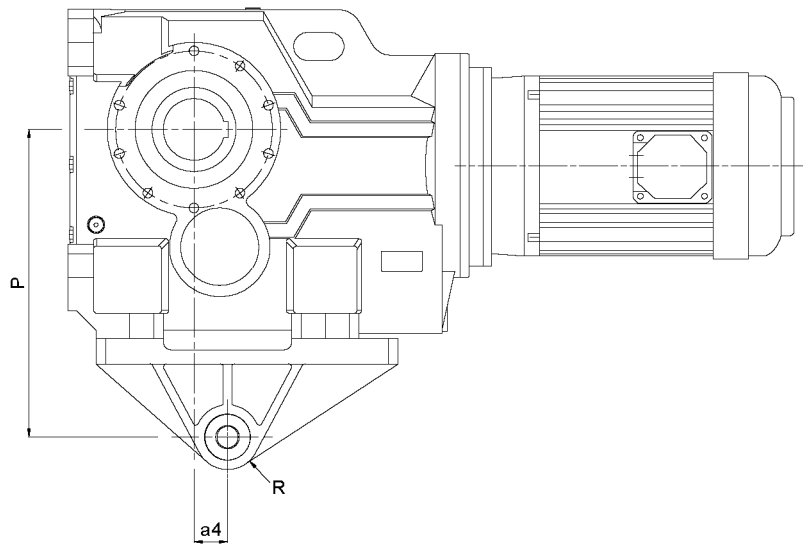


Uwaga: dostępna standardowo tylko dla tego ustawienia wyjścia jednostki, jeżeli wyjście jednostki znajduje się po przeciwnej stronie, prosimy o kontakt z naszym Biurem Technicznym

Wielkość	D	D6	d7	f4	g4	m4	m5	m6	m7	o	o1	w7	Moment dokręcania ruba Ta (Nm)
K03	30	30	50	2,5	88,5	31	20	36	25	60	86	91	29
K04	35	35	55	2,5	108	32	20	37	25	75	102	113	29
K05	40	40	60	3	108	36	20	41	25	83	112	118	29
K06	40	40	70	3,5	133	38	20	43	25	90	118	140	29
K07	50	50	80	6	133	36	30	41	35	105	136	152	35
K08	65	65	90	5	162	41	40	46	45	120	161	175	58
K09	75	75	100	5	192	55	40	60	55	150	195	210	58
K10	95	95	120	5	242	65	60	70	65	175	230	265	100
K12	105	105	140	5	242	85	60	90	75	205	280	295	160

SERIA K

RAMIONA REAKCYJNE



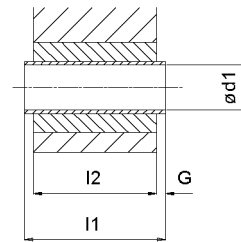
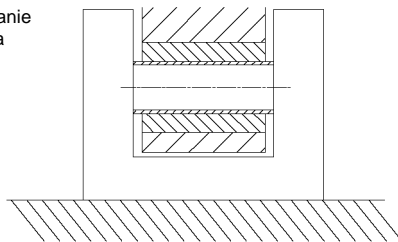
Oznaczenie w kolumnie 9

I Rami reakcyjne po lewej stronie

Oznaczenie w kolumnie 9

Q Rami reakcyjne po prawej stronie

Wymagane jest mocowanie ramienia reakcyjnego za pomoc obejmy



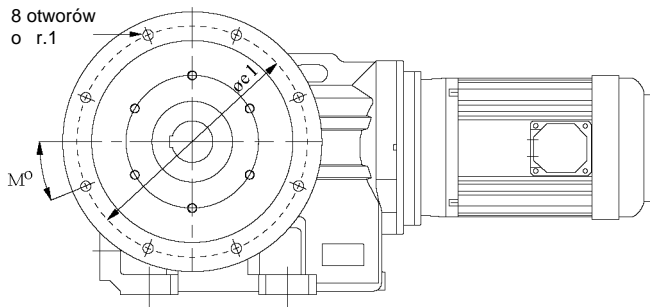
Wielko	a4	d1	G	i	I1	I2	P	R
K03	23,5	10,5 10,3	2	20	36	32	140	23
K04	30	10,5 10,3	2	20	36	32	160	23
K05	40	16,5 16,3	2	18	60	56	192	38
K06	45	16,5 16,3	2	25	60	56	200	38
K07	52,5	16,5 16,3	2	25	60	56	250	38
K08	60	25,25 24,75	5	30	80	70	300	45
K09	70	25,25 24,75	5	40	100	90	350	45
K10	74	25,25 24,75	5	45	100	90	450	45
K12	60	38,25 37,75	8	10	126	110	550	63

UWAGI: Zalecane jest, aby rami reakcyjne były zamontowane po stronie jednostki przyległej do maszyny napędzanej. Zalecane jest stosowanie rury pasowanej.

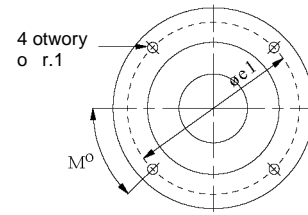
SERIA K

WYMIARY - KOŃNIERZE B5 (D)

Wielko ci K09 do K12



Wielko ci K03 do K08

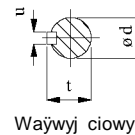
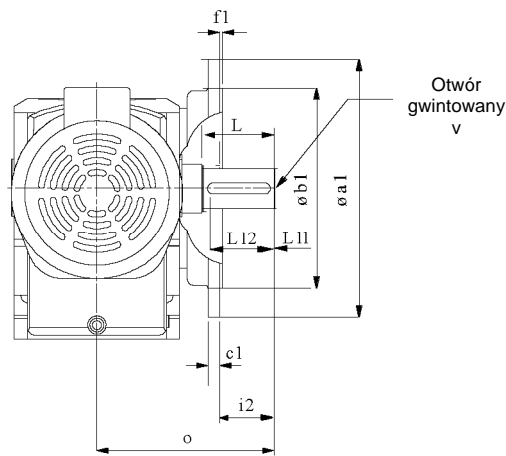
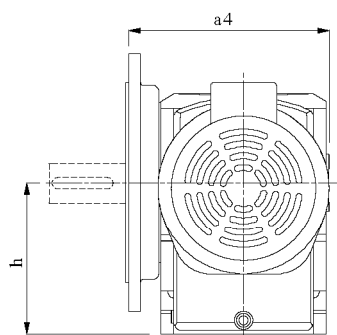


Oznaczenie w kolumnie 9

☐ Końierz wyj ciowy B5 (D) po lewej stronie

Oznaczenie w kolumnie 9

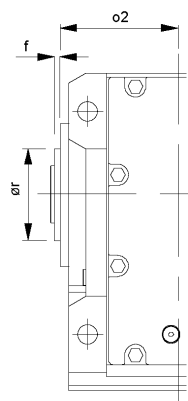
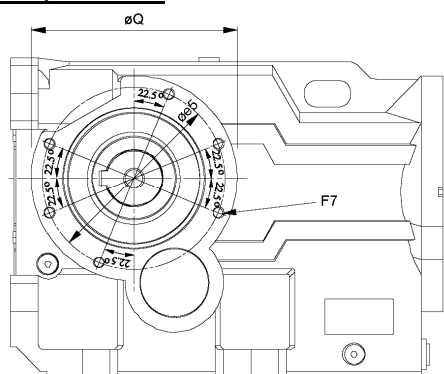
☐ Końierz wyj ciowy B5 (D) po prawej stronie



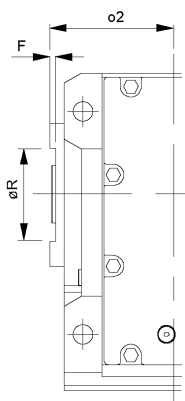
Wielko	øa1	a4	øb1	c1	øe1	f1	h	m	øs1
K03	160	144	110 j6	10	130	3,5	100	45°	9
K04	200	190	130 j6	12	165	3,5	112	45°	11
K05	250	189	180 j6	16	215	4	132	45°	14
K06	250	220	180 j6	18	215	4	140	45°	14
K07	300	247	230 j6	18	265	4	180	45°	14
K08	350	285	250 h6	18	300	5	212	45°	18
K09	450	351	350 h6	20	400	5	265	22,5°	18
K10	450	410,5	350 h6	22	400	5	315	22,5°	18
K12	450	410,5	350 h6	22	400	5	375	22,5°	18

Wielko	Wajwyj ciowy								
	d	i2	L	L 11	L12	o	t	u	v
K0332	25,015 / 25,002	26	47	3	40	110	28	8	M10 x 1,5, 22 gÿ
K0432	30,015 / 30,002	20	56	3	50	135	33	8	M12 x 1,75, 28 gÿ
K0532	35,018 / 35,002	47	66	3	60	153	38	10	M16 x 2, 36 gÿ
K0632	40,018 / 40,002	41	76	3	70	171	43	12	M16 x 2, 36 gÿ
K0732	50,018 / 50,002	64	95	3	80	206	53,5	14	M16 x 2, 36 gÿ
K0832	60,030 / 60,011	75	114	3	100	240	64	18	M20 x 2,5, 42 gÿ
K0931	70,030 / 70,011	90	135	3	110	291	74,5	20	M20 x 2,5, 42 gÿ
K1031	90,035 / 90,013	112	172	5	140	347	95	25	M20 x 2,5, 42 gÿ
K1231	110,035 / 110,013	150	213	5	180	418	116	28	M24 x 3, 55 gÿ

K03, K04 i K08

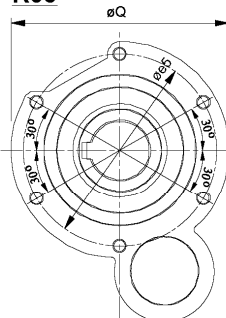


Czop wewn trznye
K03 - K07

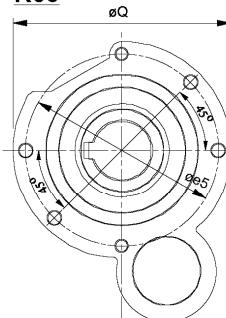


Gniazdo zewn trznye
K08 - K12

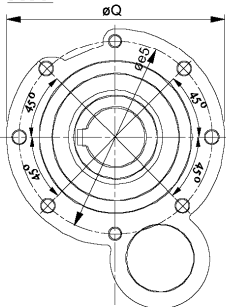
K05



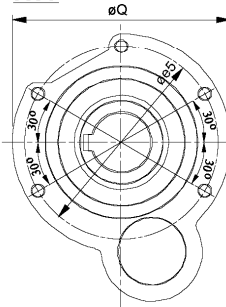
K06



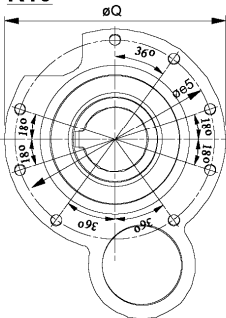
K07



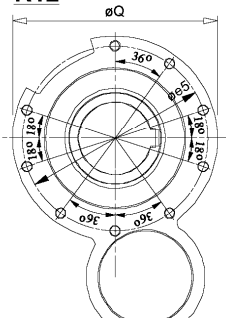
K09



K10



K12



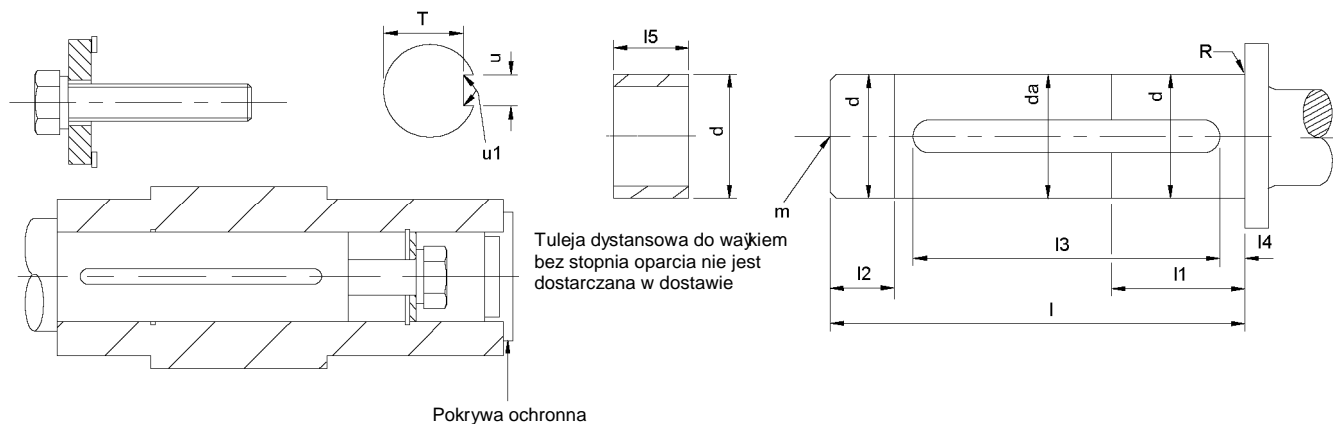
Wielko	$\varnothing e5$	F7	$\varnothing 2$	Q	$\varnothing r$ h7 \varnothing czopa	$\varnothing R$ H7	Czop f	Gniazdo F
K03	107 PCD (rednica koja podziajowego)	6 otworów M8 x 1,25, 12 gý	55	122	85	-	2,5	-
K04	130 PCD (rednica koja podziajowego)	6 otworów M8 x 1,25, 12 gý	70	146	105	-	2,5	-
K05	125 PCD (rednica koja podziajowego)	6 otworów M10 x 1,5, 17 gý	75	150	105	-	3,0	-
K06	150 PCD (rednica koja podziajowego)	6 otworów M10 x 1,5, 17 gý	83	180	130	-	3,5	-
K07	150 PCD (rednica koja podziajowego)	8 otworów M10 x 1,5, 17 gý	95	180	130	-	6,0	-
K08	195 PCD (rednica koja podziajowego)	6 otworów M12 x 1,75, 20 gý	115	220	-	150	-	5,0
K09	230 PCD (rednica koja podziajowego)	5 otworów M16 x 2,0, 27 gý	145	260	-	180	-	6,0
K10	280 PCD (rednica koja podziajowego)	8 otworów M16 x 2,0, 27 gý	170	310	-	210	-	7,0
K12	280 PCD (rednica koja podziajowego)	9 otworów M16 x 2,0, 27 gý	200	310	-	210	-	7,0

SERIA K

WYMIARY STANDARDOWE

MONTA

MONTA NA WALE - SZCZEGÓŁY DOTYCZ CE WAŁU DOSTARCZANEGO PRZEZ KLIENTA



Wielko	d	da	l	l1	l2	l3	l4	l5	m	N	R	T	u	u1
K03	29,993/ 29,980	29,6	82	45	15	70,3 70,0	3	23	M10 x 1,5 22 g \ddot{y}	15 Nm	0,8R	26,0 25,8	8,000 / 7,964	0,16 0,25R
K04	34,991/ 34,975	34,6	109	60	20	90,5 90,0	3	23	M12 x 1,75, 30 g \ddot{y}	20 Nm	0,8R	30,0 29,8	10,000 / 9,964	0,16 0,25R
K05	39,991/ 39,975	39,6	112	60	20	92,5 92,0	3	30	M16 x 2, 38 g \ddot{y}	45 Nm	0,8R	35,0 34,8	12,000 / 11,957	0,4 0,25R
K06	39,991/ 39,975	39,6	126	75	25	100,5 100,0	3	30	M16 x 2, 38 g \ddot{y}	45 Nm	0,8R	35,0 34,8	12,000 / 11,957	0,4 0,25R
K07	49,991/ 49,975	49,6	153	90	30	130,5 130,0	3	30	M16 x 2, 38 g \ddot{y}	45 Nm	0,8R	44,5 44,3	14,000 / 13,957	0,4 0,25R
K08	59,990 / 59,971	59,6	173	90	30	148,5 148,0	3	37	M20x 2,5, 42 g \ddot{y}	85 Nm	0,8R	53 52,8	18,000 / 17,957	0,4 0,25R
K09	69,990 / 69,971	69,6	232	105	35	161,5 161,0	3	38	M20 x 2,5P 42 g \ddot{y}	85 Nm	0,8R	62,5 62,3	20,000 / 19,948	0,6 0,4R
K10	79,990 / 79,971	79,6	275	120	40	188,5 188,0	5	37	M20 x 2,5P 42 g \ddot{y}	85 Nm	0,8R	71 70,8	22,000 / 21,948	0,6 0,4R
K12	99,988/ 99,966	99,6	327	150	50	238,5 238,0	10	46	M24 x 3 50 g \ddot{y}	200 Nm	0,8R	90 89,8	28,000/ 27,948	0,4 0,4R

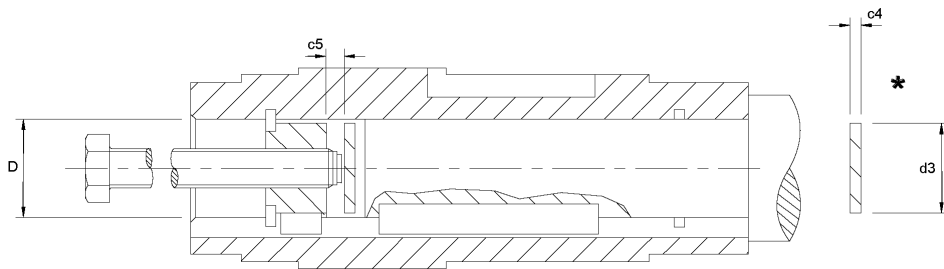
Instrukcje dotycz ce monta u

1. Spryska otwór wałka dr onego i współpracuj c rednic wałka wyj ciowego rodkiem Rocol DFSM lub innym rodkiem w sprayu o podobnych parametrach, zapobiegaj cym zacieraniu si współpracuj cych elementów.
2. Spasowa wpust z wałkiem.
3. Załó y pier cie spr ynuj cy zabezpieczaj cy na tulej wyj ciow .
4. Załó y rurk dystansow tylko w przypadku, gdy wałek wyj ciowy nie ma oparcia. Nast pnie, zamontowa wałek wyj ciowy w tulei wyj ciowej.
5. Zabezpieczy za pomoc podkjadki i ruby. Dokr ci momentem o warto ci podanej w kolumnie N powy szej tabeli.
6. Załó y pokryw ochronn .

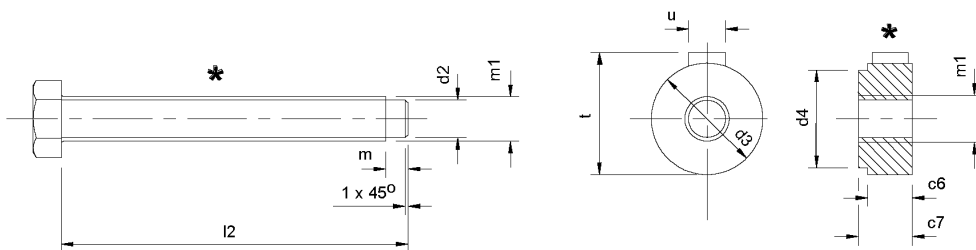
SERIA K

WYMIARY STANDARDOWE DEMONTA

SPOSÓB DEMONTA U Z WAŹU



*Człony Dostarczane Przez Klienta



Wielko	c4	c5	c6	c7	D	d2	d3	d4	l2	m	m1	t	u
K03	5	3,00	15	17	30	13	29,9	20,8	130	3	M16 x 1,5,	33	8
K04	5	3,00	15	17	35	13	34,9	25,2	160	3	M16 x 1,5,	38	10
K05	5	4,00	20	23	40	20	39,9	29,9	190	3	M24 x 1,5	43	12
K06	5	4,00	20	23	40	20	39,9	29,9	190	3	M24 x 1,5	43	12
K07	5	4,00	20	23	50	20	49,9	39,0	220	3	M24 x 1,5	53,5	14
K08	8	5,00	24	27	60	26	59,9	47,4	250	5	M30 x 1,5	64	18
K09	8	6,05	24	27	70	26	69,9	56,4	310	5	M30 x 1,5	74,5	20
K10	8	6,00	24	27	80	26	79,9	65,5	360	5	M30 x 1,5	95	22
K12	8	8,00	30	34	100	32	99,9	84,1	420	5	M36 x 1,5	116	28

SERIA K

SPECYFIKACJE WAGOWE DO WYSYŁEK

WIELKO ILO		PRZEKĄDNI STOPNI	K0332	K0352	K0432	K0452	K0532	K0552	K0632	K0652	K0732	K0752	K0832	K0852	K0931	K0951	K1031	K1051	K1231	K1251	
WERSJA PRZEKĄDNI			16	24	21	29	32	43	40	51	61	70	11 3	139	174	197	306	321	458	485	
WĄJ WYJ CIOWY			0,7	0,7	1,1	1,1	1,3	1,3	1,8	1,8	3,5	3,5	6,1	6,1	10,8	10,8	18,5	18,5	34,6	34,6	
KOŹNIERZ WYJ CIOWY			1,3	1,3	2,8	2,8	4	4	5,4	5,4	7	7	15	15	17	17	26	26	26	26	
MOTOREDUKTORY	63	Bez silnika	16	25	21	30		44		52		70									
		Z silnikiem	21	29	26	35		48		56		75									
	71	Bez silnika	16	24	21	30		44		52		70									
		Z silnikiem	22	31	28	36		50		58		76									
	80A	Bez silnika	16	25	22	30	31	44	39	52	58	70	11 4	139	167	197		321		481	
		Z silnikiem	26	34	31	40	41	54	49	62	67	80	123	148	176	206		331		491	
	80B	Bez silnika	16	25	22	30	31	44	39	52	58	70	11 4	139	167	197		321		481	
		Z silnikiem	27	36	33	41	42	55	50	63	69	81	125	150	178	208		332		492	
	90S	Bez silnika	17	26	22	31	32	45	40	53	59	71	11 4	140	167	198		322		482	
		Z silnikiem	31	39	36	44	46	58	54	66	72	85	127	153	180	2 11		336		496	
	90L	Bez silnika	17	26	22	31	32	45	40	53	59	71	11 4	140	167	198		322		482	
		Z silnikiem	32	40	37	45	47	59	55	67	73	86	128	154	181	212		337		497	
	100L	Bez silnika	18		23		35		43		61		11 6	142	169	200	293	325	427	485	
		Z silnikiem	42		47		59		67		85		140	166	193	224	317	349	451	509	
	112M	Bez silnika	18		23		35		43		61		11 6	142	169	200	293	325	427	485	
		Z silnikiem	45		34		66		74		92		147	173	200	231	324	356	458	516	
	132S	Bez silnika									63		11 9		172		296	327	430	487	
		Z silnikiem									111		167		220		344	375	478	535	
	132M	Bez silnika									63		11 9		172		296	327	430	487	
		Z silnikiem									11 5		171		224		348	379	482	539	
	160M	Bez silnika											124		177		301		436		
		Z silnikiem											219		272		396		531		
	160L	Bez silnika											124		177		301		436		
		Z silnikiem											237		290		414		549		
	180M	Bez silnika													190		314		448		
		Z silnikiem													357		481		615		
	180L	Bez silnika													190		314		448		
		Z silnikiem													371		495		629		
	200L	Bez silnika													194		318		453		
		Z silnikiem													426		550		685		
	225S	Bez silnika													196		322		457		
		Z silnikiem													485		609		744		
	225M	Bez silnika													198		322		457		
		Z silnikiem													520		644		779		
	250M	Bez silnika																	471		
		Z silnikiem																	856		
280S	Bez silnika																	471			
	Z silnikiem																	981			
280M	Bez silnika																	471			
	Z silnikiem																	1071			

WSZYSTKIE CI ARY PODANO W KG

WSZYSTKIE CI ARY PODANO BEZ OLEJU

WAŻNE INFORMACJE

Informacje dotyczące bezpieczeństwa użytkowania produktu

Informacja ogólna - Poniższe informacje są ważne dla zapewnienia bezpieczeństwa. Pracownicy uczestniczący w doborze urządzeń przenoszenia mocy, odpowiedzialni za projektowanie maszyn w których przekładnie będą zastosowane, oraz pracownicy uczestniczący w instalacji, użytkowaniu i konserwacji muszą być zaznajomieni z tymi informacjami.

Nasze urządzenia będą działały bezpiecznie pod warunkiem, że będą dobrane, zainstalowane, używane i konserwowane w prawidłowy sposób. Tak samo jak w przypadku wszystkich urządzeń do przenoszenia mocy, w celu zapewnienia bezpieczeństwa eksploatacji należy stosować **rodki ostro no ci** wskazane w poniższych paragrafach.

Potencjalne zagrożenia niekoniecznie wymienione są w kolejności określonej, ponieważ poziom zagrożenia zmienia się w zależności od określonych okoliczności. Z tego względu, ważne jest aby w całości przeanalizować listę potencjalnych zagrożeń:

- 1) **Pożar/Eksplozja**
 - (a) W przekładniach tworzących pary i mgły olejowe. Dlatego, stosowanie otwartego ognia w pobliżu otworów przekładni jest niebezpieczne ze względu na ryzyko pożaru lub eksplozji.
 - (b) W przypadku poważnego przegrzania (powyżej 300 °C), niektóre materiały (guma, tworzywa sztuczne, itp.) mogą ulegać rozpadowi i wytwarzać opary. Należy zachować ostrożność, aby uniknąć wystawienia na działanie oparów. Pozostają one spalonych lub przegrzanych tworzyw sztucznych/materiałów gumowych należy stosować gumowe rękawice ochronne.
- 2) **Osłony - Wajki obrotowe i sprężarki** muszą być osłonięte w celu wyeliminowania ryzyka zetknięcia się z obrotowymi elementami lub wciśnięcia ubrania pracownika w maszynę. Osłony muszą mieć sztywną konstrukcję i muszą być stabilnie zamocowane.
- 3) **Hałas** - Szybkoobrotowe przekładnie i maszyny napędzane z użyciem przekładni mogą generować hałas, którego poziom jest szkodliwy dla słuchu w przypadku przedłużonego wystawienia na jego działanie. W takich przypadkach, należy zapewnić ochroniacze słuchu dla pracowników. Należy zwrócić się do działu odpowiedzialnego za przepisy dotyczące zatrudnienia w celu ograniczenia narażenia pracowników na działanie hałasu.
- 4) **Podnoszenie** - Jeżeli przekładnie są niewyposażone (dotyczy większości jednostek), podnoszenie należy wykonywać tylko z użyciem punktów podnoszenia lub rur oczkowych (pozycje punktów podnoszenia podano w instrukcji użytkowania i obsługi lub na ogólnych rysunkach zestawieniowych). Nieprzestrzeganie nakazu stosowania zalecanych punktów podnoszenia może doprowadzić do obrażeń pracowników i/lub uszkodzenia urządzenia lub maszyn znajdujących się w pobliżu. Należy zachowywać bezpieczną odległość od podniesionego urządzenia.
- 5) **Rodki smarne i smarowanie**
 - (a) Przedłużony kontakt ze smarkami smarnymi może być szkodliwy dla skóry. Podczas stosowania rodków smarnych należy przestrzegać instrukcji określonych przez ich producenta.
 - (b) Przed uruchomieniem należy sprawdzić stan nasmarowania urządzenia. Należy przeczytać i stosować się do wszelkich instrukcji podanych na tabliczce dotyczącej smarowania i w dokumentacji dotyczącej instalacji i konserwacji. Należy przestrzegać instrukcji podanych na etykietach ostrzegawczych. W przeciwnym razie, może dojść do mechanicznego uszkodzenia urządzenia, a w ekstremalnych przypadkach, do obrażeń pracowników.
- 6) **Urządzenia elektryczne** - Należy stosować się do ostrzeżeń o zagrożeniach umieszczonych na urządzeniach i odłożyć zasilanie przed rozpoczęciem prac dotyczących przekładni lub współpracujących urządzeń, aby zapobiec przypadkowemu uruchomieniu urządzenia.
- 7) **Instalacja, konserwacja i przechowywanie**
 - (a) W przypadku, gdy urządzenie ma być przechowywane w magazynie, przez okres dłuższy niż 6 miesięcy, przed instalacją lub uruchomieniem, należy skonsultować się z Biurem Technicznym w kwestii spełnienia specjalnych wymogów dotyczących zabezpieczenia urządzenia. Jeżeli nie zostały to uzgodnione, urządzenie musi być przechowywane w budynku zabezpieczonym przed ekstremalnymi temperaturami i wilgocią, aby zapobiec pogorszeniu jego stanu technicznego.
 - Elementy obrotowe (koła z białymi i wajki) należy raz na miesiąc obrócić o kilka obrotów (aby zapobiec zjawisku Brinella - powstawaniu na białych odciskach kulkowych odcisków, spowodowanych naciskiem nieruchomych kulek).
 - (b) Zewnętrzne elementy dostarczanych przekładni mogą być zabezpieczone za pomocą materiałów zabezpieczających, tj. owinięte woskowatą lub zabezpieczającą lub pokryte warstwą woskowego rodka zabezpieczającego. Podczas usuwania tych materiałów należy nosić rękawice ochronne. Ta sama zabezpieczająca może usuwać również, a warstwą rodka zabezpieczającego za pomocą rozpuszczalnika (benzyny ekstrakcyjnej).
 - rodki zabezpieczające należy usunąć przed rozpoczęciem eksploatacji.
 - (c) Instalacja musi być wykonywana zgodnie z instrukcjami producenta i musi być przeprowadzana przez odpowiednio wykwalifikowany personel.
 - (d) Przed rozpoczęciem prac dotyczących przekładni lub współpracujących urządzeń, należy odłożyć zasilanie i upewnić się, że system nie jest obciążony, aby wyeliminować ryzyko jakiegokolwiek nieoczekiwanego ruchu maszyny. W razie konieczności, należy zapewnić mechaniczne rodki uniemożliwiające ruch lub obrót elementów maszyny. Po zakończeniu prac, należy koniecznie zdemontować takie elementy zabezpieczające.
 - (e) Należy zapewnić prawidłową konserwację eksploatowanych przekładni. Do wykonywania napraw i prac konserwacyjnych, należy stosować tylko odpowiednie narzędzia i zatwierdzone przez nas części zamienną. Przed demontażem urządzenia lub rozpoczęciem prac konserwacyjnych należy zapoznać się z treścią Instrukcji dotyczącej konserwacji.
- 8) **Gorące powierzchnie i rodki smarne**
 - (a) Podczas pracy, przekładnie mogą nagrzać się do tego stopnia, że mogą spowodować oparzenia skóry w przypadku dotknięcia. Należy zachowywać ostrożność, aby uniknąć przypadkowego dotknięcia takich powierzchni.
 - (b) Po dłuższym okresie działania, rodek smarny w przekładniach i układach smarowania może nagrzać się do takiej temperatury, że może spowodować oparzenia. Przed rozpoczęciem prac serwisowych lub regulacji, należy odczekać aż urządzenie ostygnie.
- 9) **Dobór i konstrukcja**
 - (a) W przypadku, gdy przekładnie wyposażone są w blokady ruchu wstecznego, należy zapewnić systemy rezerwowe na wypadek awarii blokady, która może spowodować zagrożenie dla personelu lub uszkodzenie urządzenia.
 - (b) Urządzenia napędowe i napędzane muszą być odpowiednio dobrane, aby zapewnić prawidłowe działanie kompletnej instalacji i uniemożliwić wystąpienie powstania krytycznych prędkości obrotowych, drgań skrętnych, itp.
 - (c) Urządzenie nie może być eksploatowane w środowisku lub przy prędkościach obrotowych, mocach, momentach obrotowych lub obciążeniach zewnętrznych wykraczających poza zakres znamionowych parametrów konstrukcyjnych.
 - (d) Ponieważ udoskonalenia konstrukcji są wprowadzane w sposób ciągły, zawartość tego katalogu nie może być uznawana za wiążącą w odniesieniu do danych szczegółowych, a rysunki i parametry jednostek podlegają zmianom bez uprzedniego powiadomienia.

Powyższe instrukcje zostały opracowane na podstawie aktualnego stanu wiedzy i naszej najlepszej oceny potencjalnych zagrożeń występujących przy eksploatacji przekładni.

Wszelkie dodatkowe informacje lub wymagane wyjaśnienia można uzyskać po skontaktowaniu się z naszym Biurem Technicznym.

DANE KONTAKTOWE

AZJA

Elecon. Engineering Company Ltd.

Anand Sojitra Road
Vallabh Vidyanagar
388120 Gujarat
India

Tel.: +91 2692 236513
Fax: +91 2692 227484

TAJLANDIA

Radicon Transmission (Thailand) Ltd

700/43 Moo 6
Amata Nakorn Industrial Estate
Tumbol Klongtumru
Muang,
Chonburi
20000
Thajland

Tel.: +66 3845 9044
Fax: +66 3821 3655

EUROPA

Benzler TBA BV

Jachthavenweg 2
NL-5928 NT Venlo
Holandia i reszta Europy

Tel.: +31 77 324 59 00
Fax: +31 77 324 59 01

Austria
Tel.: +43 7 229 618 91
Fax: +43 7 229 618 84

Niemcy
Tel.: 0800 350 40 00
Fax: 0800 350 40 01

Francja
Tel.: +33 687 718 711
Fax: +31 77 324 59 01

Włochy
Tel.: +39 02 824 35 11

DANIA

Benzler Transmission A/S

Fuglebævej 3D
DK-2770 Kastrup,
Dania

Tel.: +45 36 34 03 00
Fax: +45 36 77 02 42

FINLANDIA

Oy Benzler AB

Vanha Talvitie 3C
FI-00580 Helsingfors,
Finland

Tel.: +358 9 340 1716
Fax: +358 10 296 2072

SZWECJA I NORWEGIA

AB Benzlers

Porfyrgatan 7
254 68 Helsingborg
Sweden

Tel.: +46 42 18 68 00
Fax: +46 42 21 88 03

WIELKA BRYTANIA

Radicon Transmission UK Ltd

Unit J3
Lowfields Business Park,
Lowfields Way, Elland
West Yorkshire, HX5 9DA

Tel.: +44 (0) 1484 465 800
Fax: +44 (0) 1484 465 801

USA

Radicon USA Transmission Ltd

1599 Lunt Avenue
Elk Grove Village
Chicago
Illinois
60007
USA

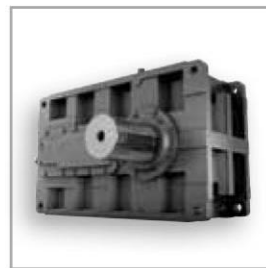
Tel.: +1 847 593 9910
Fax: +1 847 593 9950

AUSTRALIA

Radicon Transmission (Australia) PTY Ltd

Australia

Tel.: +61 488 054 028



benzlers 
radicon 

Benzlers

Dania +45 36 34 03 00

Finlandia +358 9 340 1716

Niemcy +49 800-350 4000

Włochy +39 02 824 3511

Szwecja +46 42 186800

Holandia +31 77 324 59 00

www.benzlers.com

Radicon

Tajlandia +66 3845 9044

Wielka Brytania +44 (0) 1484 465 800

USA +1 847 593 9910

www.radicon.com