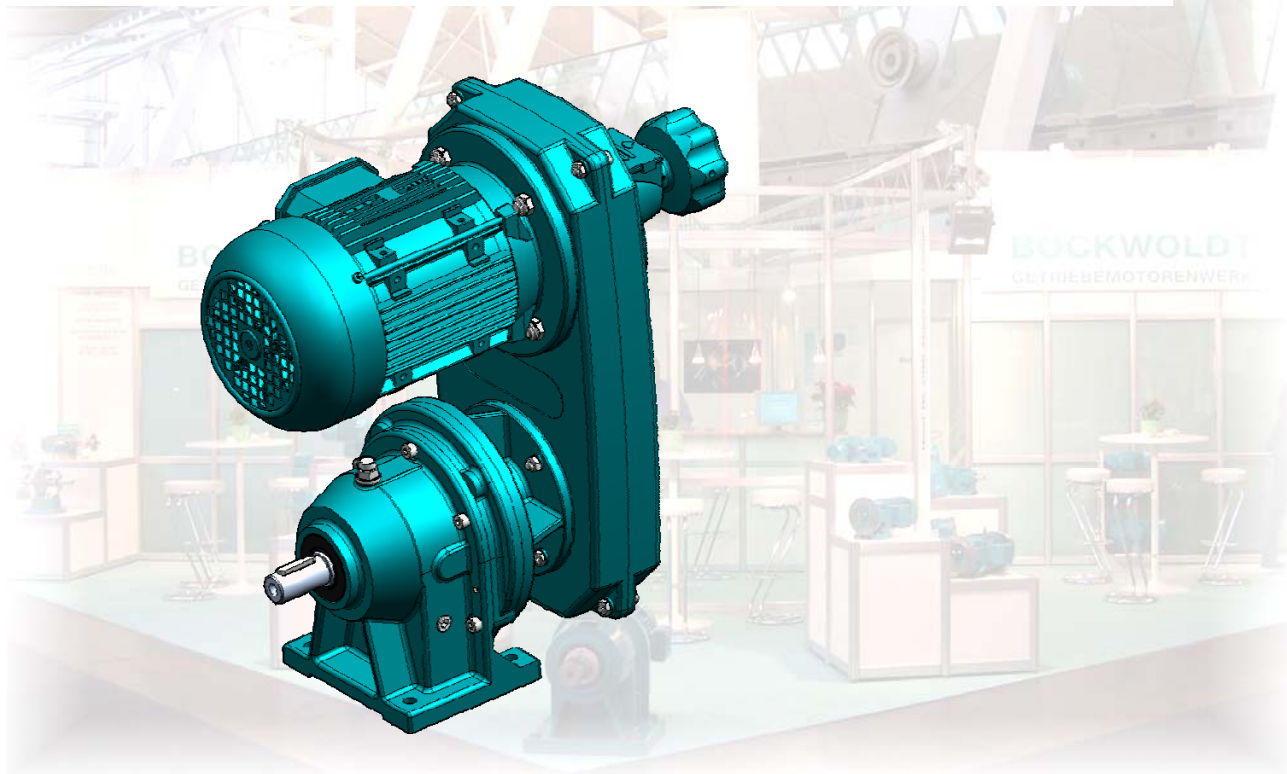




BOCKWOLDT
GETRIEBEMOTORENWERK

Katalog 2 • Catalogue 2

Verstellgetriebemotoren *Variable Speed Motors*



CB R 1 - R 5

Bockwoldt GmbH & Co. KG
Sehmsdorfer Str. 43 - 53
D-23843 Bad Oldesloe

Telefon : 04531 8906-0
Fax : 04531 8906-199
E-mail : info@bockwoldt.de
Internet : www.bockwoldt.de

Version 09.2015

Geschäftsbedingungen

Unseren Lieferungen und Leistungen liegen die Ihnen bekannten „Allgemeinen Lieferbedingungen für Erzeugnisse und Leistungen der Elektroindustrie“ sowie unsere Verkaufs- und Lieferbedingungen, die Sie mit jedem Angebot bzw. jeder Auftragsbestätigung erhalten, zugrunde. Änderungen von Katalogangaben, insbesondere der Maße, bleiben vorbehalten. Alle Gewichte sowie die aufgeführten Nennströme sind unverbindliche Angaben.

Reklamationen über gelieferte Waren sind innerhalb von 8 Tagen nach Erhalt der Ware schriftlich an unsere Adresse bekanntzugeben.

Spätere Beanstandungen können nicht berücksichtigt werden.

Kataloge

Durch diese Ausgabe verlieren alle bisherigen Kataloge über CB Verstelltriebemotoren und CB Verstellgetriebe ihre Gültigkeit

September 2015

Terms and Conditions of Business

Goods and services supplied by us are subject to the „General Conditions for Supply of Products and Services of the Electrical Manufacturing Industry“ as well as the company's „General Terms and Conditions“ furnished. All catalogue details, especially the measurements given, are subject to change without prior notice. Weight details as well as rated currents quoted are not binding

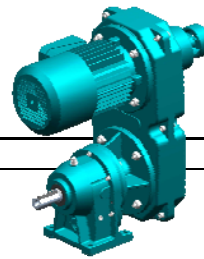
With regard to our effected deliveries, only written complaints sent to our address within 8 days after receipt of the goods can be taken into consideration.

It is not possible for us to consider objections raised at a later date.

Catalogues

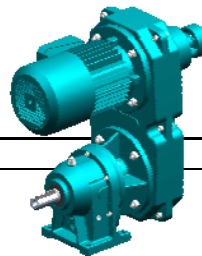
This edition supplants all previous catalogues of CB Variable Speed Motors and CB Variable Speed Boxes.

September 2015



A.1 Inhaltsverzeichnis
Contents

A	Allgemeine technische Erläuterungen.....	<i>General Technical Explanations.....</i>	1
	A.1 Inhaltsverzeichnis.....	<i>Contents.....</i>	1
	A.2 Einleitung.....	<i>Introduction.....</i>	2
B	Auswahl des Antriebes.....	<i>Drive Selection.....</i>	4
	B.1 Typenbezeichnung Verstellgetriebe.....	<i>Type Designation: Variable Speed Boxes.....</i>	4
	B.2 Typenbezeichnung Motor.....	<i>Type Designation: Motor.....</i>	5
	B.3 Einbaulagen.....	<i>Mounting Positions.....</i>	6
	B.4 Position des Klemmenkastens.....	<i>Terminal Box Positions.....</i>	7
	B.4 Anbaulage der Verstelleinheit bei U- und Z- Ausführung.....	<i>Mounting Positions of the Variable Speed Units..... U- and Z- Configuration.....</i>	7
C	Maßtabellen für Verstellgetriebemotoren.....	<i>Dimension Tables for Variable Speed Motors.....</i>	8
	C.1 Maßtabellen für Verstellgetriebemotoren.....	<i>Dimensions Tables for Variable Speed Motors.....</i>	8
	C.2 Maßtabellen für Verstellgetriebemotoren und.....	<i>Dimensions Tables for Variable Speed Motors and.....</i>	9
	Zuordnung von Verstellgetrieben, Stirnrad- getrieben und E-Motoren	<i>Attribution of Variable Gear Boxes, Helical Gear Boxes..... and Electric Motors.....</i>	
	C.3 Zuordnung von Verstellgetrieben, Schnecken- getrieben und Kegelaradgetrieben.....	<i>Attribution of Variable Gear Boxes, Worm Gear Boxes..... and Helical-Bevel Gear Boxes.....</i>	10



A.2 Einleitung **Introduction**

BOCKWOLDT GETRIEBEMOTORENWERK

BOCKWOLDT bietet Ihnen ein breites Sortiment an Stirnrad-, Flach-, Schnecken-, Kegelrad- und Verstellgetriebemotoren.

Als mittelständiges hochflexibles Unternehmen haben wir jahrzehntelange Erfahrung und großes Anwendungs-Know-How als Hersteller von Getrieben und Getriebemotoren, die in sämtlichen Bereichen der industriellen Fertigung und des Maschinen- und Anlagenbaus zum Einsatz kommen. Qualität und deren Sicherung ist hier das Maß aller Dinge. Von der Konstruktion bis zur Montage. Selbst hochwertige Werkstoffe und modernste Fertigungstechniken befreien uns deshalb nicht von der Pflicht ständiger Qualitätskontrollen - von der Warenannahme bis hin zur abschließenden Leistungsprüfung.

Durch Großserien- und Baugruppenfertigung bieten wir Ihnen hochwertige Produkte zu sehr günstigen Preisen an. Ebenso realisieren wir kurzfristig individuelle Lösungen kundenspezifischer Anwendungen.

Schnelle Lieferungen aufgrund großer Teilebevorratung sowie ein Ersatzteil- und Reparaturservice runden unser interessantes Angebot ab.

Qualität macht den Unterschied. Sprechen Sie mit uns über innovative Antriebstechnik.

Inhalt des Kataloges

In diesem Katalog werden CB Verstellgetriebe und CB Verstellgetriebemotoren von BOCKWOLDT beschrieben. Es werden Typenbezeichnung, Einbaulagen, Position des Klemmenkastens, Anbaulagen und Maßblätter gezeigt. Weitere Informationen zu Stirnradgetriebemotoren, Flachgetriebemotoren, Schneckengetriebemotoren, Kegelradgetriebemotoren und einstufigen Getriebemotoren entnehmen Sie bitte separaten Katalogen.

Kontakt

Bockwoldt GmbH & Co. KG
Sehmsdorfer Str. 43 - 53
D-23843 Bad Oldesloe

Telefon : 04531 8906 0
Fax : 04531 8906 199
E-mail : info@bockwoldt.de
Internet : <http://www.bockwoldt.de>



Contact

Bockwoldt GmbH & Co. KG
Sehmsdorfer Str. 43 - 53
D-23843 Bad Oldesloe

Phone : +49 4531 8906 0
Fax : +49 4531 8906 199
E-mail : export@bockwoldt.de
Internet : <http://www.bockwoldt.de>

BOCKWOLDT GEARED MOTORS

BOCKWOLDT has the right solution for your drive requirements, whatever the job. And whether you need Helical-, Shaft-Mounted-, Worm- or Helical-Bevel Geared Motors, or Variators.

Decades of experience and know-how are at our disposal. Our great flexibility as medium-sized manufacturers of Gear Boxes and Geared Motors is appreciated all over the world. Our drives are used in all manufacturing industries, machine building and tero-technology. The universal yardstick here must be quality - guaranteed quality right from the design stage to final assembly. Even high-grade materials and the latest production techniques do not relieve us from a responsibility to enforce continuous quality controls: Constant and repeated controls - from materials acceptance right up until final performance trials.

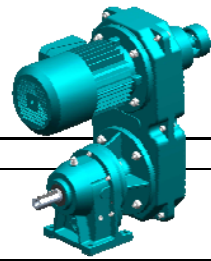
Industrial scale manufacture and componentized construction enable us to provide our high-quality products at very favourable prices. Another important field of our activity is the realization of individual solutions for special applications of our customers.

Short times of delivery resulting from our well-organized stock of component parts, as well as a reliable pre- and after sales service caring for supply of spares and repair work, are the climax of our interesting programme.

Quality makes all the difference. Please contact us for innovative Drive Technology.

Contents of this Catalogue

This catalogue describes BOCKWOLDT CB Variable Speed Boxes and CB Variable Speed Motors. It contains type designation, mounting positions, terminal box positions and dimension sheets. For more information about Helical Geared Motors, Shaft-Mounted Geared Motors, Worm Geared Motors, Helical-Bevel Geared Motors and One-Stage Helical Geared Motors, please refer to our corresponding separate catalogues.



A.2 Einleitung
Introduction

Produktspektrum

Stirnradgetriebemotoren **Reihe BC** **Katalog 6**



- Modernes, kompaktes Design
- Robuste verwindungssteife Gehäuse
- Mehr Drehmoment bei gleichem Bauraum
- Erhöhte zulässige Radialkräfte

The Product Range

Helical Geared Motors **BC Range** **Catalogue 6**

- Innovative and compact design
- Rugged, torsion-proof casings
- More output torque at same space
- Increased admissible overhung loads

Stirnradgetriebemotoren **Reihe CB** **Katalog 3**



- Hochwertige Schrägverzahnungen
- Fein abgestufte Übersetzungspalette
- In 1-, 2-, 3- und 4-stufiger Ausführung
- Vielfältige Flansch- und Wellenkombinationen

Helical Geared Motors **CB Range** **Catalogue 3**

- High-quality helical gearing
- Finely adjusted range of ratios
- Available with one, two, three or four gear stages
- Manifold combinations of flanges and shafts available

Flachgetriebemotoren **Reihe SF** **Katalog 4**



- Extrem flache und kompakte Bauweise
- Einfache Montage durch Aufsteckausführung
- Schrumpfscheibenverbindung möglich
- Vielseitige Befestigungselemente lieferbar

Shaft Mounted Geared Motors **SF Range** **Catalogue 4**

- Extremely compact dimensions
- Easy assembling as slip-on execution
- Shrink-disk connection possible
- Versatile fastening elements available

Schneckengetriebemotoren **Reihe S** **Katalog 1**



- Hohe Wirkungsgrade
- Aufsteckausführung für schnelle Montage
- Lange Lebensdauer durch hochwertige Verzahnungen
- Kundenorientierte Befestigungsmöglichkeiten

Worm Geared Motors **S Range** **Catalogue 1**

- High degrees of efficiency
- Slip-on design for fast assembly
- Long service life due to high-quality gearing
- Fastening methods for special customized applications

Schneckengetriebemotoren **Reihe 2S** **Katalog 5**



- Hervorragendes Preis-/Leistungsverhältnis
- Platzsparende Aufsteckausführung
- Wartungsfrei durch Lebensdauerschmierung
- Geringe Geräuschemission

Worm Geared Motors **2S Range** **Catalogue 5**

- High efficiency at favourable prices
- Space saving slip-on execution
- Maintenance-free by means of lifetime lubrication
- Low noise emission

Kegelradgetriebemotoren **Reihe 2K** **Katalog 7**



- Hochpräzise Verzahnungen
- Vorgeschaltete Stirnradstufe
- Zusätzliche stirnseitige Befestigungsmöglichkeiten
- Hohe Radial- und Axialbelastbarkeit

Helical-Bevel Geared Motors **2K Range** **Catalogue 7**

- Precision finished gearcutting
- Combined with additional helical stage
- Additional cast-on feet for vertical mounting
- High capacities related to overhung load and thrust load

Verstellgetriebemotoren **Reihe R** **Katalog 2**



- Raumsparende symmetrische Bauform
- Verwendung in U- und Z-Bauform
- Optimales Regelverhalten bei gleichmäßigem Kräfteverlauf

Variable Speed Geared Motors **R Range** **Catalogue 2**

- Space-saving symmetric configuration
- Applications in U configuration and in Z configuration
- Optimum regulating performance at uniform force progression

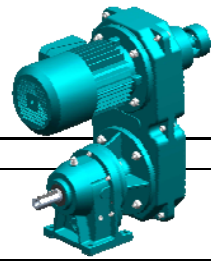
Getriebemotoren mit integriertem Frequenzumrichter **FU**



- Kombinierbar mit **allen** BOCKWOLDT-Getriebebaureihen
- Höchste Energieeffizienz und lange Lebensdauer
- Intuitives Bedien- und Programmierkonzept
- für Innen- und Außenbereich

Drive Systems with integrated Frequency Inverters **FU**

- combinable with **all** BOCKWOLDT geared motor models
- Highly energy-efficient and durable
- Intuitive operating and programming concept
- For indoors and outdoors



B.1 Typenbezeichnung Verstellgetriebe
Type Designation Variable Speed Boxes

Allgemein

Ziffern und Buchstaben legen in der Typenbezeichnung Art, Größe und spezielle Ausführung der Stirnrad-Verstellgetriebe und Stirnrad-Verstellgetriebemotoren fest.

In General

The digits and letters of our type designations determine the kind, size and special design of our Variable Speed Helical Gear Boxes and Variable Speed Helical Geared Motors.

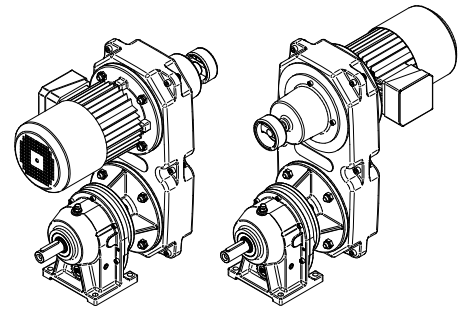
Beispiel

BOCKWOLDT Standard Stirnrad-Verstellgetriebemotor, Getriebegröße 0, Fußausführung, Verstellgetriebegröße R 1, 4 poliger Drehstrommotor, Bgr. 71N

Example

BOCKWOLDT standard Variable Speed Helical Geared Motor, gear box size 0, foot-mounting, Variable Speed Box size R 1, 4 pole threephase motor, frame size 71N

CB	0		-R1	-71N/4D		
----	---	--	-----	---------	--	--



Ausführung siehe Kataloge 3, 4, 5, 6 u. 7	Design see catalogue 3, 4, 5, 6 and 7
--	--

Ausführung siehe Kataloge 3, 4, 5, 6 u. 7	Design see catalogue 3, 4, 5, 6 and 7
--	--

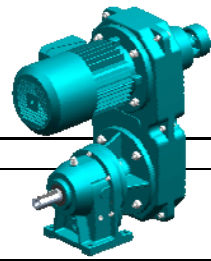
Antrieb -71N/4D: angebauter IEC-Normmotor	Drive assembled IEC Norm Motors
---	------------------------------------

Verstellgetriebegröße R 1 R 2 R 3 R 4 R 5	Variable Speed Box Size
---	-------------------------

Zusatzausrüstung ohne Bezeichnung : keine Zusatzausrüstung R : Rührwerk Ausführung	Accessories no accessories agitator design
--	--

Getriebegröße <u>2-stufig 2-stages</u> : CB 00, 0, 1, 2, 23, 3, 5, 7, 9, 11 <u>2-stufig 2-stages</u> : BC 102, 125, 130, 0160, 0180, 0250 <u>2-stufig 2-stages</u> : CB-SF 450, 950, 1550, 3050 <u>3-stufig 3-stages</u> : CB 29, 239, 39, 59, 79 <u>4-stufig 4-stages</u> : CB 0/0, 1/0, 2/0, 23/0, 3/0, 5/0, 3/1, 5/1, 7/1, 9/1, 5/2, 7/2, 9/2, 11/2, 7/3, 9/3, 11/3, 11/5 <u>4-stufig 4-stages</u> : CB-SF 350/0, 450/0, 950/0, 1550/0, 3050/2 <u>Schneckengetriebe Worm Gear Boxes</u> : CB 2S 060, 070, 080, 100, 120, 150, 180 <u>Kegelradgetriebe Helical-Bevel Gear Boxes</u> : CB 2K 065, 080, 112, 140, 180, 212, 265	Gear Box Size
---	---------------

CB : BOCKWOLDT GmbH & Co. KG



B.2 Typenbezeichnung Motor
Type Designation Motor

Motor

Ausführung : IEC-Norm-Motor

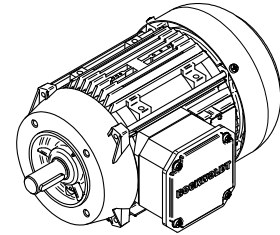
Beispiel : BOCKWOLDT Energiespar-Motor,
Baugröße 90S, Effizienzklasse IE 3,
4-polig, Drehstrom mit einer Drehzahl.

Motor

Design : IEC-Norm-Motor

Example : BOCKWOLDT energy efficient motor,
frame size 90S, efficiency class IE 3, 4 poles,
AC Threephase Motor with one output speed.

CB	90S	P	/4	D	
----	-----	---	----	---	--



Motorzusatzausrüstungen *Motor Accessories*

Br : Bremse	<i>brake</i>
Fl : Fremdlüfteraggregat	<i>separate cooling fan</i>
Ex : Explosionsschutz	<i>explosion-proof execution</i>
oL : ohne Lüfter	<i>without cooling fan</i>
Rü : Rücklaufsperrung / Freilauf	<i>backstop/free-wheel running</i>
So : Sonderanpassungen	<i>special execution</i>
(...) : keine Zusatzausrüstung	<i>no additional equipment</i>

Stromart *Kinds of Current*

D : Drehstrom mit einer Drehzahl	<i>AC threephase with one output speed</i>
DP : Drehstrom polumschaltbar	<i>AC threephase, pole-changing</i>
E : Einphasenwechselstrom	<i>AC single-phase</i>
G : Gleichstrom	<i>Direct current</i>

Polzahl *Number of Poles*

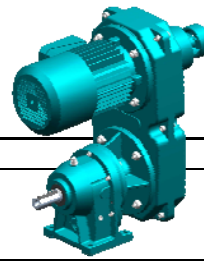
/2 : 2 - polig	<i>2 poles</i>
/4 : 4 - polig	<i>4 poles</i>
/6 : 6 - polig	<i>6 poles</i>
/4/2 : umschaltbar 4/2 - polig	<i>pole-changing 4/2 poles</i>
/6/4 : umschaltbar 6/4 - polig	<i>pole-changing 6/4 poles</i>
/8/2 : umschaltbar 8/2 - polig	<i>pole-changing 8/2 poles</i>

Wirkungsgradklasse *Efficiency class*

H : IE 2 (hoher Wirkungsgrad)	<i>IE 2 (high efficiency)</i>
P : IE 3 (premium Wirkungsgrad)	<i>IE 3 (premium efficiency)</i>
(...) : Motor ohne IE-Code	<i>motor without IE-code</i>

Motorbaugröße (Spitzenhöhe in mm) *Motor Frame Size Height of Centers [mm]*
71K, 71N, 80K, 80N, 90S, 90L, 100L, 112M, 132S, 132M, 160M, 160L

CB : BOCKWOLDT GmbH & Co. KG



B.3 Einbaulagen
Mounting Positions

Einbaulagen

(in Anlehnung an IEC 60034-7)

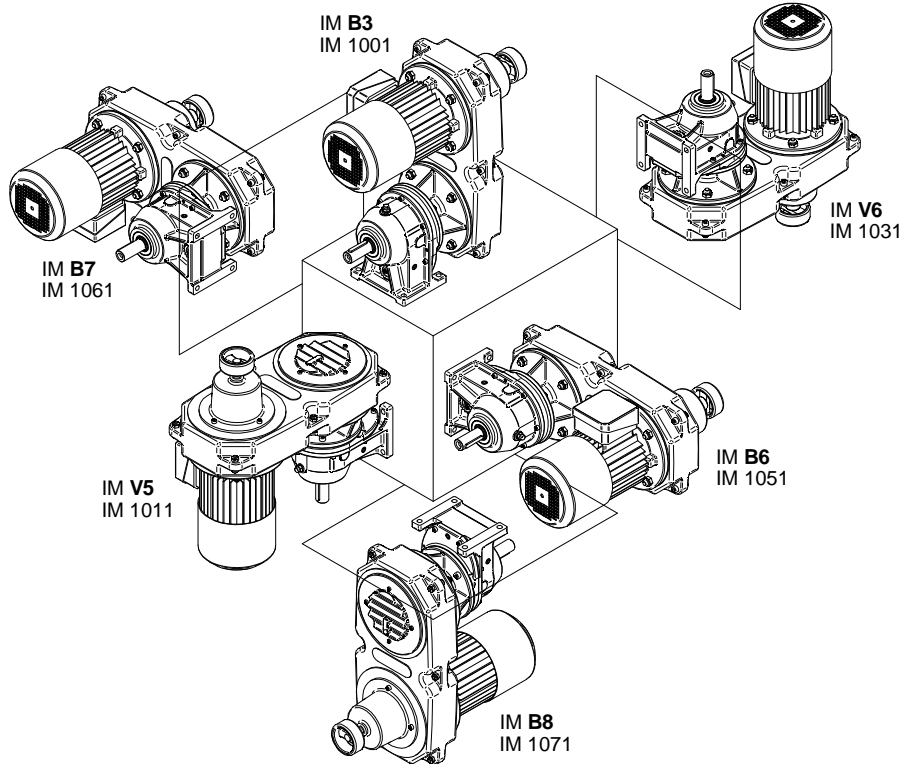
Die folgende Darstellung zeigt die Lage eines Stirnrad-Verstellgetriebemotors im Raum.

Mounting Positions

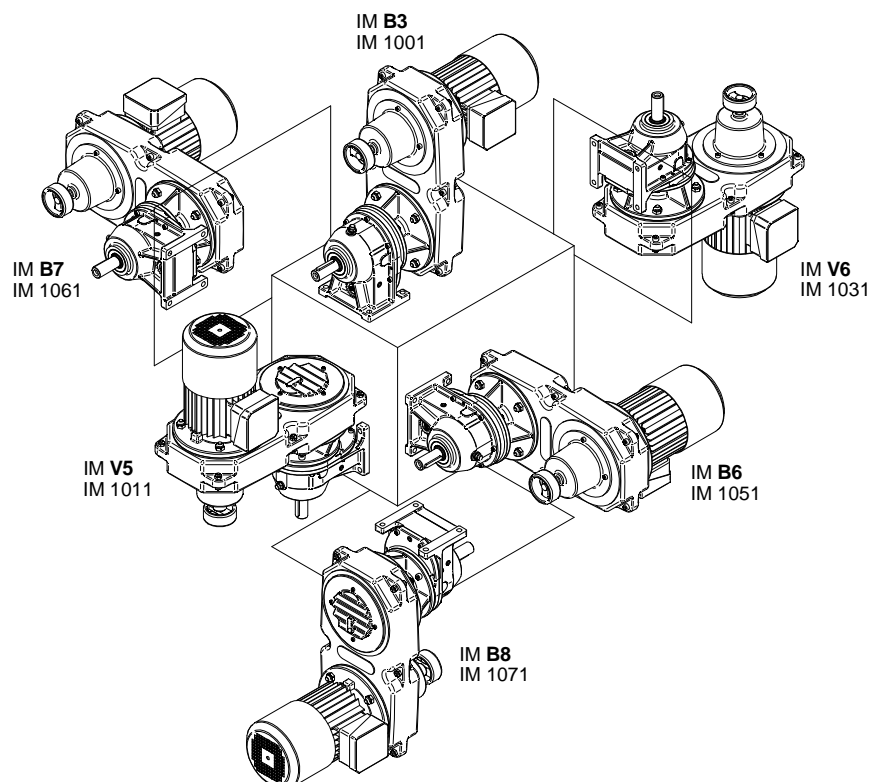
(based on IEC 60034-7)

The following drawing illustrates possible mounting positions for our Variable Speed Helical Geared Motors.

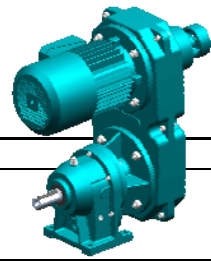
Fußbauform
 U-Ausführung
Foot-Mounting
U-Configuration



Fußbauform
 Z-Ausführung
Foot-Mounting
Z-Configuration



alternativ auch Flansch-
 ausführung möglich
alternatively also flange
design is possible



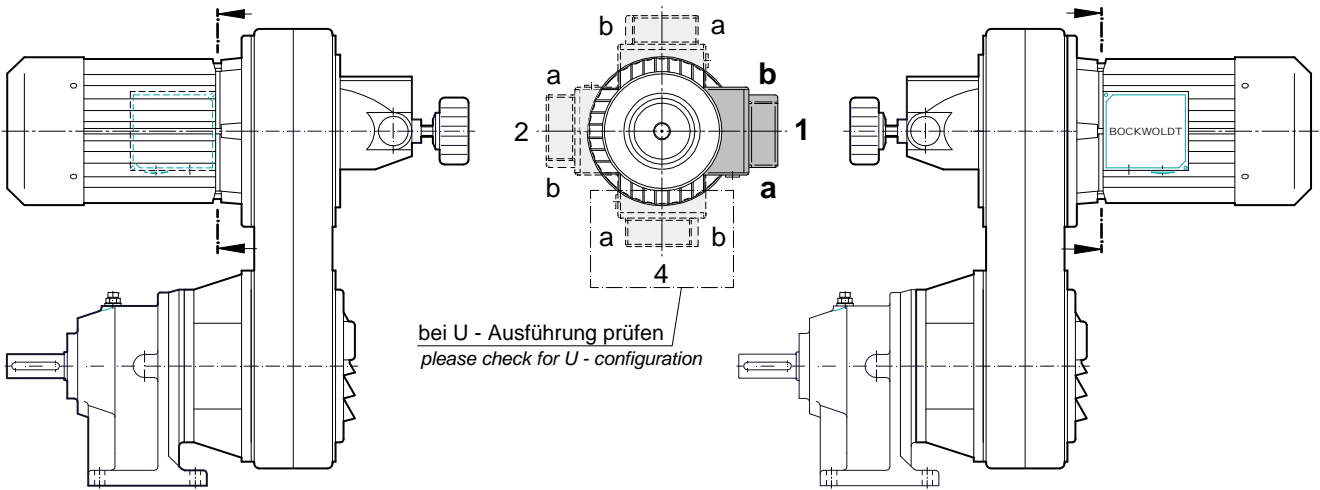
B.4 U - und Z - Ausführung
U - and Z - Configuration

Position des Klemmenkastens

Terminal Box Positions

U - Ausführung
U - Configuration

Z - Ausführung
Z - Configuration

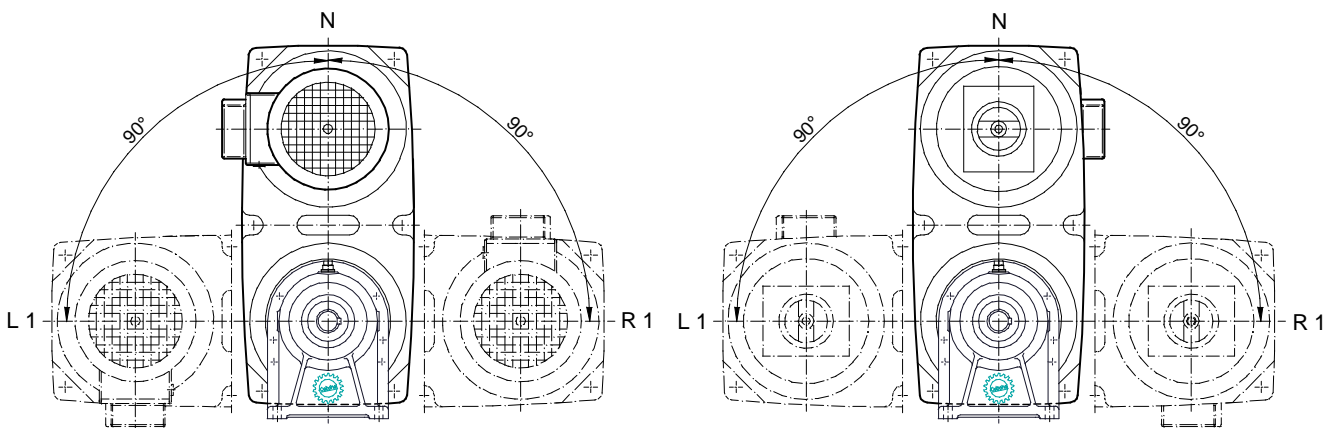


Anbaulage der Verstelleinheit
bei U - und Z - Ausführung

Mounting Positions of the Variable Speed Unit,
U - and Z - Configuration

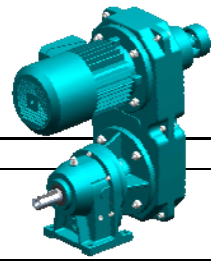
U - Ausführung
U - Configuration

Z - Ausführung
Z - Configuration

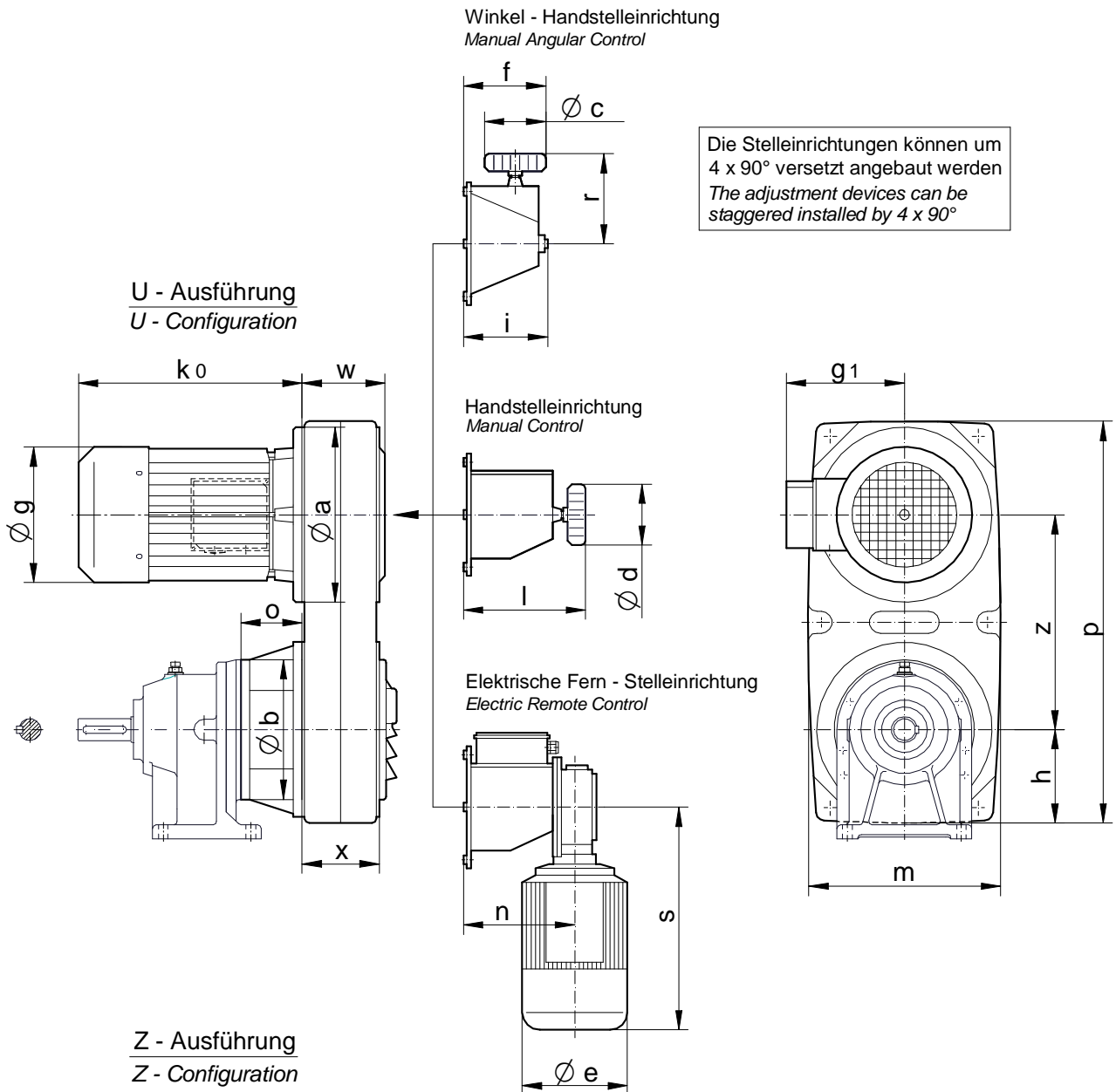


Die Anordnung des Klemmenkastens für den elektrischen Anschluß ihres Verstelltriebemotors in Übereinstimmung mit Ihren technischen Anforderungen kann gemäß obenstehender Zeichnung gewählt werden. Die gewünschte Position des Klemmenkastens ist durch die Ziffern 1, 2, 3 oder 4 und die Position der Kabeleinführung durch die Buchstaben a oder b eindeutig anzugeben. Falls Ihre Bestellung keine Angaben zur Positionierung des Klemmenkastens enthält, wird der Verstelltriebemotor mit Klemmenkasten rechts und Kabeleinführung unten geliefert (Pos. 1a bei Blickrichtung auf den Wellenspiegel des Motors). Die Kabelverschraubung gehört nicht zu unserem Lieferumfang.

The position of the terminal box can be selected in accordance with your technical requirements, in consideration of the above-mentioned drawing. The required terminal box position has to be indicated by figure 1, 2, 3 or 4, while the cable inlet positions is called either "a" or "b". If we receive your order without detailed specifications concerning the position of the terminal box, your Geared Motors will be supplied with terminal box position right-hand and cable inlet downwards (pos. 1a when looking at the driving shaft of the Motor). The cable connectors are not part of our delivery.



C.1 U - und Z - Ausführung
 U - and Z - configuration



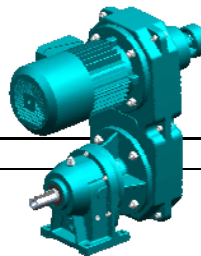
siehe U - Ausführung
 see U - Configuration

Abmessungen

Stirnradgetriebe CB siehe Katalog 3
 Stirnradgetriebe BC siehe Katalog 6
 Flachgetriebe CB - SF siehe Katalog 4

Dimensions

Helical Gear Boxes CB see Catalogue 3
 Helical Gear Boxes BC see Catalogue 6
 Shaft-Mounted Gear Boxes CB-SF see Catalogue 4



C.2 U - und Z - Ausführung
U - and Z - Configuration

Steckritzelausführung
Slip-in pinion design

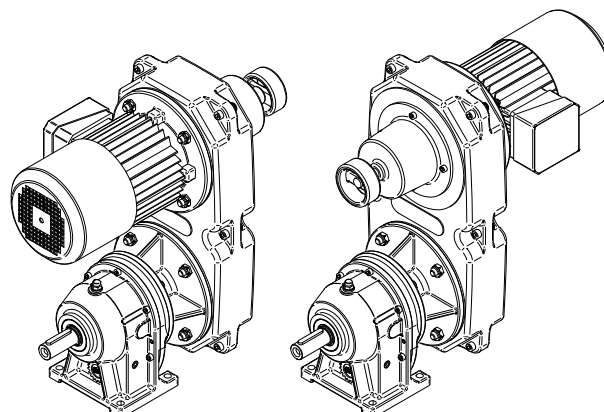
* Außerhalb des Geltungsbereiches nach IEC 60034-30 * outside scope of directive IEC 60034-30
** Kegelrad- u. Schneckengetriebe siehe Seite 10 ** Helical-Bevel- and Worm Gear Boxes see page 10

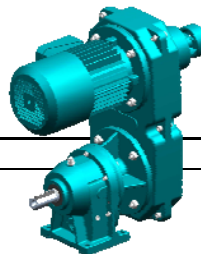
Zuordnung von Verstellgetrieben, Stirnradgetrieben und E - Motoren Attribution of Variable Gear Boxes, Helical Gear Boxes and Electric Motors										
Elektromotor , 4 - polig Electric Motors , 4 poles		Verstellgetriebe (Abtriebswelle Steckritzelausführung) Variable Speed Boxes (Driven shaft Slip-in pinion design)					Stirnradgetriebe ** Helical Gear Boxes **			
Baugröße Frame Size	Nennleistung Rated Power (kW)	Größe Size	Regelbereich Var. speed range	Motorflansch Motor Flange	Getr.anbau Gear Box mounting	Steckritzel Slip-in pinion	2 - stufig 2 - stages	2 - stufig 2 - stages	3 - stufig 3 - stages	2 - stufig 2 - stages
71 K / 4 D* 71 N / 4 D*	0,25 0,37	R 1 / 080	5,5	Ø 160 B 5	Ø 160 B 5	Ø 12	0, 1	BC 102, 125	29, 239, 39	
80 K / 4 D* 80 N . / 4 D	0,55 0,75	R 2 / 100	5,5	Ø 200 B 5	Ø 160 B 5	Ø 15	0, 1	BC 102, 125	29, 239, 39	SF 450
		R 2 / 130	7			Ø 18	2, 23, 3	BC 130	59, 79	SF 450
90 S . / 4 D	1,1	R 2 / 100	5,5	Ø 200 B 5	Ø 160 B 5	Ø 15	0, 1	BC 102, 125	29, 239, 39	SF 450
		R 2 / 130	7			Ø 18	2, 23, 3	BC 130	59, 79	SF 450
90 L . / 4 D	1,5	R 2 / 100	5,5	Ø 200 B 5	Ø 160 B 5	Ø 15	0, 1	BC 102, 125	29, 239, 39	SF 450
		R 2 / 130	7			Ø 18	2, 23, 3	BC 130	59, 79	SF 450
		R 3 / 190	10,5			Ø 200 B 5	Ø 18	2, 23		59
100 L . / 4 D	2,2 3,0	R 3 / 150	6	Ø 250 B 5	Ø 200 B 5	Ø 18	2, 23		59	SF 950
		R 3 / 190	9			Ø 24	3, 5	BC 0160	79	SF 950
112 M . / 4 D	4,0	R 3 / 196	7,5	Ø 250 B 5	Ø 200 B 5	Ø 18	2, 23		59	SF 950
		R 4 / 235	10,5			Ø 24	3, 5	BC 0160	79	SF 950
132 S . / 4 D	5,5	R 4 / 210	7	Ø 300 B 5	Ø 300 B 5	Ø 24	3, 5	BC 0180	79	SF 1550
132 M . / 4 D	7,5 9,2					Ø 300 B 5	Ø 30	7, 9	BC 0250	
160 M . / 4 D	11	R 5 / 250	7	Ø 350 B 5	Ø 300 B 5	Ø 24	5		79	SF 3050
160 L . / 4 D	15					R 5 / 280	8	Ø 30	7, 9, 11	BC 0250

bei U-Ausführung ist die Anbaumöglichkeit zu prüfen !

Typ Type	Abmessungen Verstellgetriebe Dimensions Variable Speed Boxes																
	Ø b	Ø c	Ø d	Ø e	f	h	i	l	m	n	o	p	r	s	w	x	z
CB .. - R 1	Ø 160	Ø 70	Ø 70	Ø 65	129	85	112	100	170	87	57	357	87	165	65	58	187
CB .. - R 2	Ø 160	Ø 70	Ø 70	Ø 120	94	107	96	138	220	127	70	460	103	255	88	88	246
CB .. - R 3	Ø 200	Ø 105	Ø 105	Ø 120	112	130	108	163	270	141	75	555	157	255	110	110	295
CB .. - R 4	Ø 250 Ø 300	Ø 105	Ø 105	Ø 120	112	160	108	163	320	141	104	665	185	255	140	140	345
CB .. - R 5	Ø 300	Ø 105	Ø 160	Ø 120	144	181	153	187	370	184	125	780	180	255	178	178	418

Baugr. Frame Size	Abmessungen E - Motor Dimensions E - Motors						
	Ø a	IE 2			IE 3		
		Ø g	g ₁	k ₀	Ø g	g ₁	k ₀
71 K / 4 D*	Ø 160	147	115	215	-	-	-
71 N / 4 D*	Ø 160	147	115	215	-	-	-
80 K / 4 D*	Ø 200	158	139	249	-	-	-
80 N . / 4 D	Ø 200	158	139	250	158	139	250
90 S . / 4 D	Ø 200	176	150	275	176	150	275
90 L . / 4 D	Ø 200	176	150	300	176	150	300
100 L . / 4 D	Ø 250	199	165	338	199	165	338
112 M . / 4 D	Ø 250	220	179	387	220	179	387
132 S . / 4 D	Ø 300	259	200	395	259	200	395
132 M . / 4 D	Ø 300	259	200	433	259	200	433
160 M . / 4 D	Ø 350	314	251	498	314	251	498
160 L . / 4 D	Ø 350	314	251	542	314	251	542





C.3 U - und Z - Ausführung
U - and Z - Configuration

IEC-Norm-Abtr.welle
IEC-Norm driven shaft

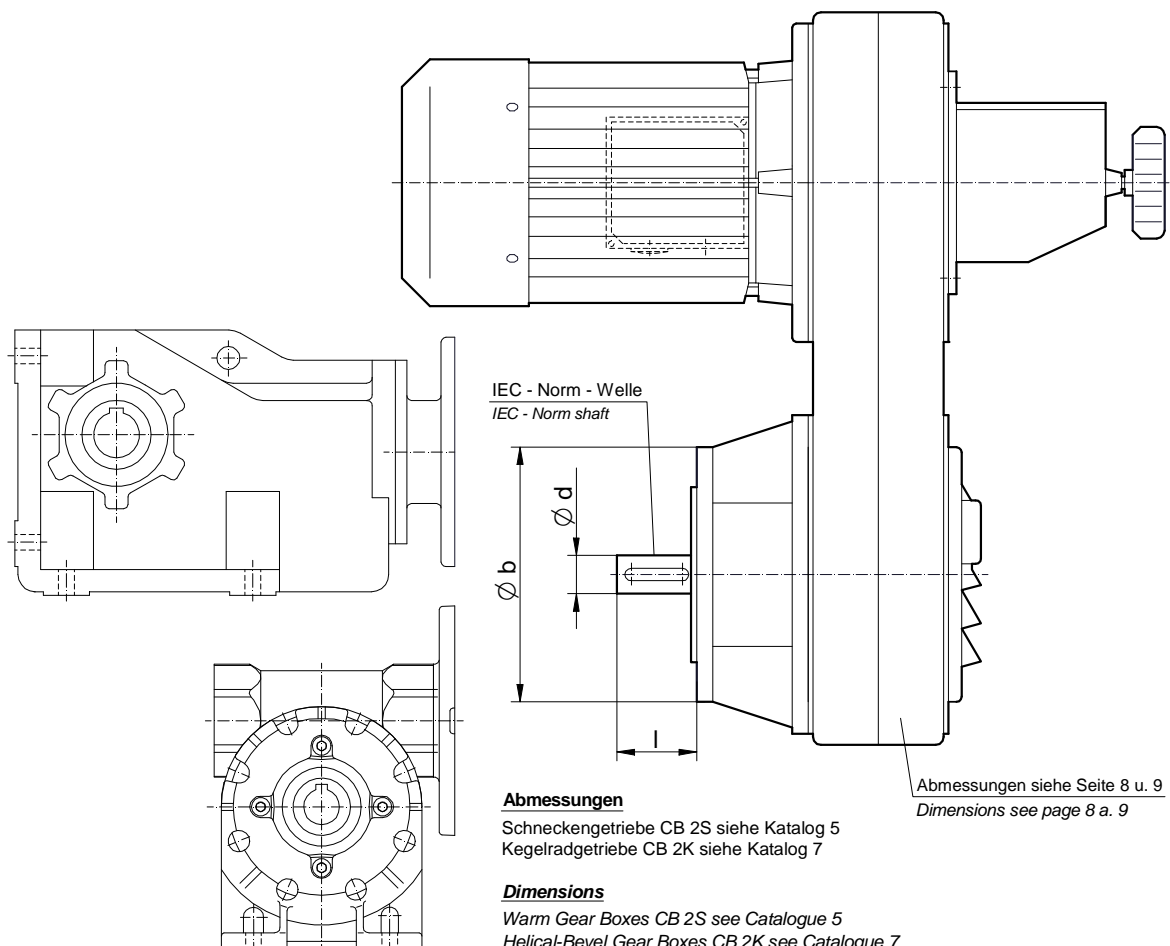
Zuordnung von Verstellgetrieben, Schneckengetrieben und Kegelradgetrieben
Attribution of Variable Gear Boxes, Worm Gear Boxes and Helical-Bevel Gear Boxes

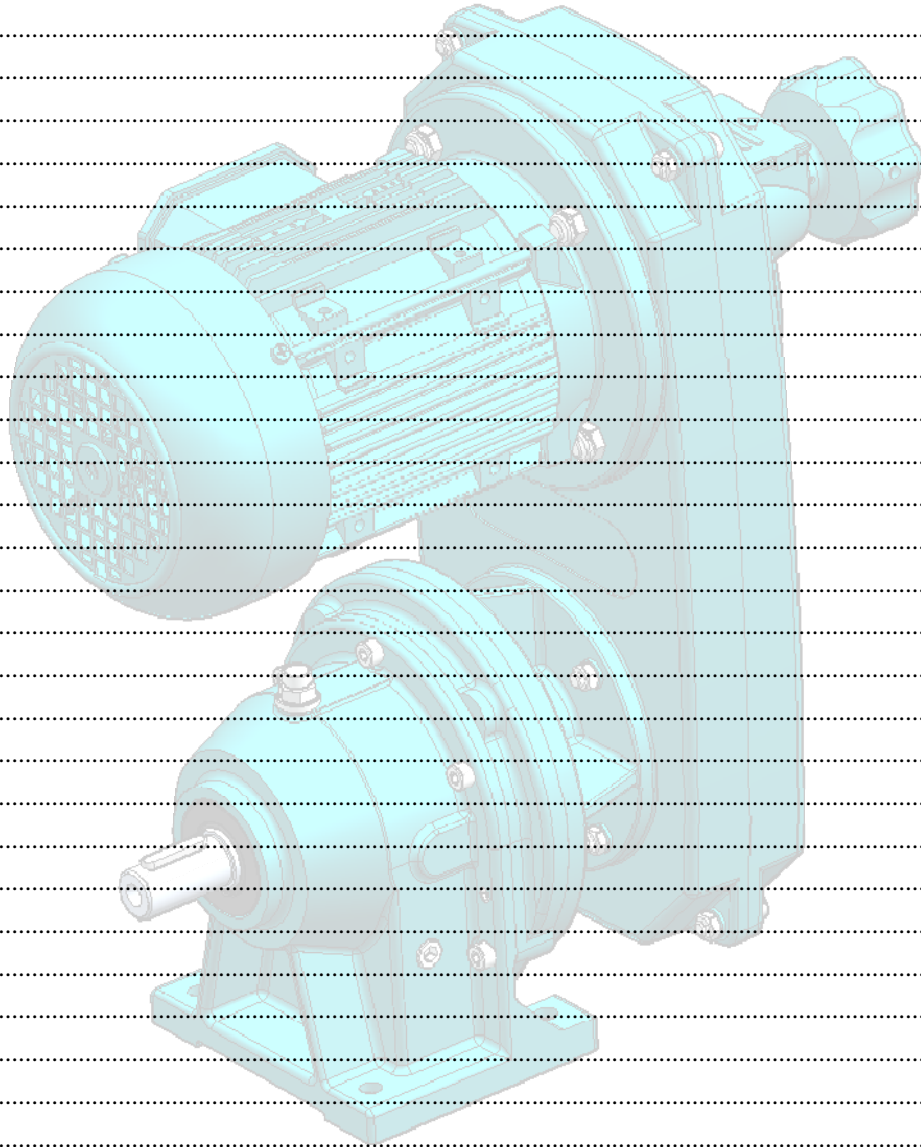
Verstellgetriebe <i>Variable Speed Boxes</i>			Schneckengetriebe <i>Worm Gear Boxes</i>	Kegelradgetriebe <i>Helical-Bevel Gear Boxes</i>
Größe <i>Size</i>	∅ b	∅ d x l	Größe <i>Size</i>	Größe <i>Size</i>
R 1	∅ 160	∅ 14 x 30	2S 060, 2S 070	2K 065, 2K 080, 2K 112, 2K 140, 2K 180, 2K 212 ^① ^①
R 2	∅ 160	∅ 24 x 50	2S 060, 2S 070, 2S 080, 2S 100, 2S 120	2K 080, 2K 100, 2K 112, 2K 140, 2K 180, 2K 212 ^②
R 3	∅ 200 ∅ 250	∅ 28 x 60	2S 080, 2S 100, 2S 120, 2S 150	2K 100, 2K 112, 2K 140, 2K 180, 2K 212
	∅ 250	∅ 28 x 60	2S 180	2K 265
R 4	∅ 300	∅ 38 x 80	2S 150, 2S 180	2K 140, 2K 180, 2K 212, 2K 265
R 5	∅ 350	∅ 42 x 110	2S 180	2K 180, 2K 212, 2K 265

① nicht in U - Ausführung *not in U - Configuration*

② U - Ausführung : nur mit Motor - Bgr. 80

U - Configuration : only with motor frame size 80







Bockwoldt GmbH & Co. KG
Sehmsdorfer Str. 43 - 53
D-23843 Bad Oldesloe

Telefon : 04531 8906-0
Fax : 04531 8906-199
E-mail : info@bockwoldt.de
Internet : www.bockwoldt.de

Katalog 2 • Catalogue 2