



# POULIBLOC



Reduktor z wałem wyjściowym drążonym



**LEROY-SOMER**™

***Nidec***  
All for dreams

# Poulibloc 2000

## Reduktor z uniwersalną tuleją mocującą

Dostępny w 8 wielkościach aż do 55 kW - 4 przełożenia standardowe : 1/5 - 1/12 - 1/20 - 1/25

Duży wybór średnic tulejek mocujących do każdego typu reduktora.

Opatentowany przez LS system tulejek mocujących zapewnia łatwy montaż i demontaż reduktora.

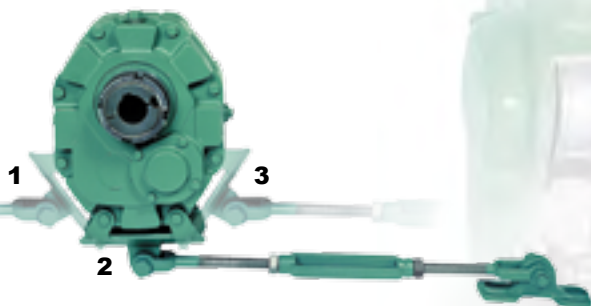


W opcji ze sprzęgłem jednokierunkowym.



Korek magnetyczny dostarczany w standardzie.

3 położenia pracy ramienia reakcyjnego.



Ramię reakcyjne z napinaczem i kluczem zaciskowym tulejki mocującej dostarczane w standardzie.

Korpus dwuczęściowy z żeliwa wzmocnionego uźebrowany.

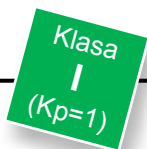
Wał wyjściowy drążony przelotowy z możliwością zaślepienia pokrywką.

Koła ze stali obrobionej cieplnie na 60/64 Rockwell C. Uzębienie skośne, wiórkowane, szlifowane obrabiane na twardo.

Łożyska kulkowe lub wałeczkowe dobrane z dużym współczynnikiem zapasu.

Powierzchnia pod uszczelnienie 2-wargowe obrobiona cieplnie i szlifowana.





Montaż wału wejściowego AP

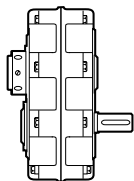
### 10 à 355 min<sup>-1</sup>

Motoren LS, LSES, vermogen kW

Prędkość na wyjściu min <sup>-1</sup>	0,37	0,55	0,75	0,9	1,1	1,5	1,8	2,2	3	4	5,5	7,5	9	11	15	18,5	22	30	37	45	55'	
	4 bieguny																					
	71	80		90				100	112	132			160		180	200	225	250				
	2-stopniowe, przełożenia : 12, 15, 20 i 25 <sup>2</sup>																					
25									2225					2525		2625						
28		2025							2125		2325		2425									
31,5										2220				2420								
35,5			2020										2325		2520		2620					
40									2120													
45					2015								2315		2420	2515		2615		2720		
50										2115	2215				2412							
56											2212											
63													2312									
71												2215			2315							
80					2012												2512		2612		2712	
90													2215			2412						
100										2112					2312							
112													2212									
125																						
140														2212								
	1-stopniowe, przełożenie : 5 <sup>2</sup>																					
112																						
125																						
140																						
160																						
180										2005				2105	2205		2405					
200																					2505	
225																						2605
250																						
280																						
315																						

1. LSES B35 obowiązkowe

2. i Poulibloc dobrać do stosunku średnicy koła 1/1, 1/2 lub 1/3



#### Keuzevoorbeeld

Wymagana moc : 4 kW

Wymagana prędkość : 60 min<sup>-1</sup>

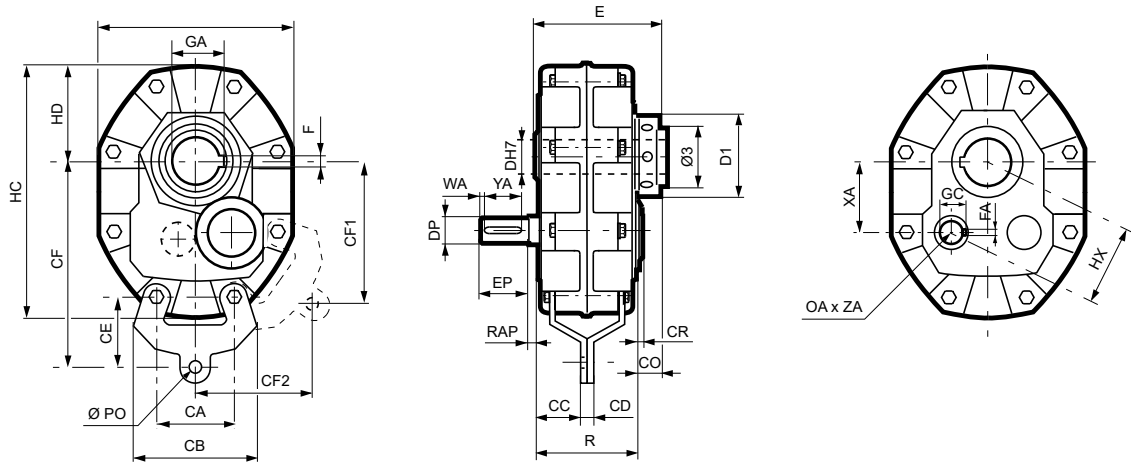
Współczynnik pracy potrzebny do zastosowania : Kp = 1

Średnica wału napędzanego : 45

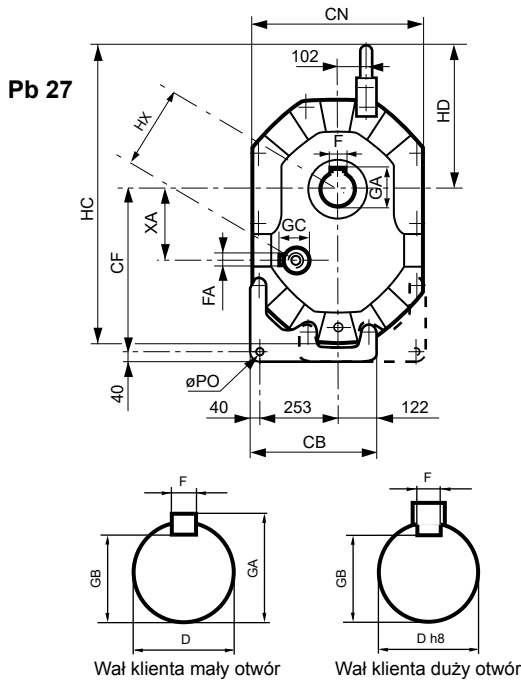
Mocowanie : Ramię reakcyjne

Oznaczenie : Pb 2112 i : 11,5 RK W TB Ø 45H7 M AP (silnik LSES 112M 4 kW - koło pasowe przełożenie 1/2)  
lub Pb 2120 i : 20,6 RK W TB Ø 45H7 M AP (silnik LSES 112M 4kW - koło pasowe przełożenie 1/1,2)

# Wymiary (mm)

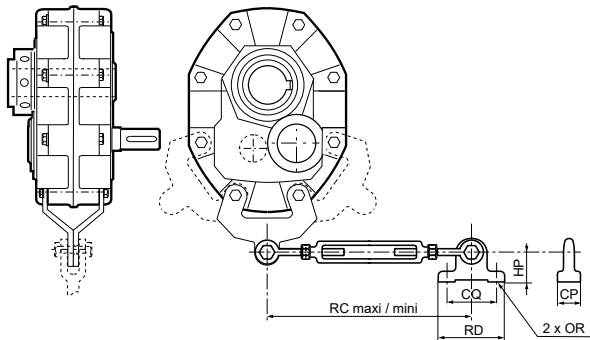


Typ	Reduktor										Wał wyjściowy i tulejki mocujące							Wał wejściowy							kg					
	CA	CB	CC	CD	CE	CF	CF1	CF2	CN	CO	CR	HC	HD	HX	PO	R	XA	Ø3	D1	E	DP	EP	FA	GC		OA	ZA	RAP	WA	YA
Pb 27--	-	416	121,3	38	-	521,5	-	-	550	80	13	890	405	273	32	231	253	M175x3	215	312,5	65	130	18	69	M20	40	0	-	0	295
Pb 2612 do 2625	179	277	122	20	130	440	307	247	410	58	23	522	191	192	17	238	172,2	M135x3	165	300,5	55	120	16	59	M16	36	0	5	105	158
Pb 2605	179	277	122	20	130	440	307	247	410	58	23	522	191	192	17	238	172,2	M135x3	165	300,5	48	120	14	51,5	M16	36	0	5	105	158
Pb 2512 do 2525	156	234	109	16	110	377	264	212	357	44	13	452	165	164	17	210	147,7	M108x3	135	259	50	110	14	53,5	M16	36	0	5	100	106
Pb 2505	156	234	109	16	110	377	264	212	357	44	13	452	165	164	17	210	147,7	M108x3	135	259	38	80	10	41	M12	26	0	5	100	106
Pb 24--	136	213	75	10	100	332	233	191	316	36	13	395	146	145	16	170	131,8	M97x3	121	207	50	110	14	53,5	M16	36	0	5	100	68
Pb 23--	123	190	67	10	80	290	204	156	284	36	13	361	133	126	16	147	112	M80x2	106	184	35	80	10	38	M12	26	0	3	72	52
Pb 22--	108	172	61	10	75	260	177	139	252	36	13	320	118	107	16	131	95,8	M68x2	96	171	32	80	10	35	M10	22	0	4	72	32
Pb 21--	90,5	162	55	10	72	227	157	130	214	36	13	269	100	92	16	120	84,3	M64x2	86	158	28	60	8	31	M10	22	0	6	48	24
Pb 20	82,5	140	48	10	68	210	140	112	198	36	13	245	90	85	16	109	76,6	M52x2	75	138	24	60	8	27,5	M8	19	0	6	48	19



D <sup>H7</sup>	Otwory standardowe				Tulejki mocujące TB dla Pb							
	F	GB	GA		20	21	22	23	24	25	26	27
20	6	16,5	22,5		◇							
25	8	21	28		◇	◇						
30	8	26	33		◇	◇	◇					
35	10	30	38		◇◇	◇	◇	◇				
40	12	35	43		◇◇	◇	◇	◇				
45	14	39,5	48,5			◇◇	◇	◇	◇			
50	14	44,5	53,5			◇◇	◇◇	◇	◇			
55	16	49	59				◇◇	◇◇	◇			
60	18	53	64					◇◇	◇	◇		
65	18	58	69						◇	◇		
70	20	62,5	74,5						◇◇	◇	◇	
75	20	67,5	79,5						◇◇	◇	◇	
80	22	71	85							◇◇	◇	
85	22	76	90								◇◇	◇
90	25	81	95									◇
95	25	86	100									◇◇
100	28	90	106									◇◇
110	28	100	116									◇
120	32	109	127									◇
Minimalna długość wału klienta					80	82	105	116	134	153	194	260

◇ : Małe otwory, wymiary GA w tabelce  
 ◇◇ : Dostarczany jest wpust, wymiar GA nie wpisany  
 Aby zamocować tulejkę mocującą należy przeczytać dokumentację obsługi i konserwacji.



Typ	Ramię reakcyjne						
	CP	CQ	HP	OR	RC maxi	RC mini	RD
Pb 27--	80	210	80	32	840	670	280
Pb 26--	50	105	45	17	540	440	144
Pb 25--	50	105	45	17	540	440	144
Pb 24--	53	95	38	15	450	365	150
Pb 23--	53	95	38	15	450	365	150
Pb 22--	53	95	38	15	450	365	150
Pb 21--	53	95	38	15	450	365	150
Pb 20--	53	95	38	15	450	365	150

Ramię reakcyjne musi być umieszczona w osi wspornika.  
 3 pozycje są możliwe (Pb27 : 2 pozycje).

# Poulibloc 2000

## Reduktor z uniwersalną tuleją mocującą

### Przykłady zastosowań



.....> Napęd podajnika ślimakowego



.....> Napęd przenośnika taśmowego

### Warianty z typoszeregu POULIBLOC

## POULIBLOC 3000

- Reduktor 1 stopniowy
- Przełożenie 1/5 i 1/8
- Otwór cylindryczny
- Typoszereg ekonomiczny
- Dostępny w 3 typach aż do 11 kW
- Wersje smarowane olejem lub smarem stałym





**LEROY-SOMER**<sup>™</sup>

[www.leroy-somer.com](http://www.leroy-somer.com)

**Connect with us at:**

[twitter.com/Leroy\\_Somer](https://twitter.com/Leroy_Somer)

[facebook.com/leroy-somer.nidec](https://facebook.com/leroy-somer.nidec)

[youtube.com/user/LeroySomerOfficiel](https://youtube.com/user/LeroySomerOfficiel)

[theautomationengineer.com](http://theautomationengineer.com) (blog)



**Nidec**  
All for dreams

© 2017 Moteurs Leroy-Somer SAS. The information contained in this brochure is for guidance only and does not form part of any contract. The accuracy cannot be guaranteed as Moteurs Leroy-Somer SAS have an ongoing process of development and reserve the right to change the specification of their products without notice.

Moteurs Leroy-Somer SAS. Headquarters: Bd Marcellin Leroy, CS 10015, 16915 Angoulême Cedex 9, France. Share Capital: 65 800 512 €, RCS Angoulême 338 567 258.