

#### Vorteile

- **Vervielfachung der Kühloberfläche**
- **Kompakte Bauweise**
- **Geringer Druckverlust**
- **Integrierte Messpunkte**
- **Wärmeleistung bis 500kW**
- **Volumenstrom bis 850 l/min**

#### Advantages

- **extended cooling surface**
- **compact design**
- **low pressure loss**
- **integrated test ports**
- **cooling capacity up to 500kW**
- **flow rate up to 850 l/min**

## Öl-Wasserkühler BNZ

mit Alu-Lamellen und festem Rohrbündel

## Oil-Water Cooler BNZ

with aluminium fins and rigid tube stack

NewCool Produkte sind das Ergebnis langjähriger Erfahrung und eines großen Know-hows in der Fluid- und Antriebstechnik. Durch die Standardisierung der Einzelbauteile sind technisch hochwertige Lösungen zu einem sehr guten Preis-Leistungs-Verhältnis realisiert worden. In der Standard-Baureihe BNZ stehen vier verschiedene Durchmesser mit Längen bis zu 2200 mm zur Verfügung. Nach Kundenwunsch fertigt NewCool BNZ-Sondergrößen für spezielle Anwendungen. Die BNZ-Tankaufbaukühler wurden für Anwendungen in der Industrie und im Marinebereich entwickelt.

Unsere neue Kühler-Auslegungssoftware NewCool-Win steht Ihnen für eine schnelle Bestimmung der für Ihren Einsatzfall benötigten Kühlergröße unter [www.rajalovejoy.com](http://www.rajalovejoy.com) online zur Verfügung. Für den optimalen Einsatz von NewCool-Win sind nachstehende Parameter sehr hilfreich: Öleintrittstemperatur, Ölmenge, Ölqualität, Wassereintrittstemperatur, Wassermenge und Kühlleistung. Gerne senden wir Ihnen auf Grundlage Ihrer Parameter eine Auslegung zu.

Merkmale der NewCool Rohrbündel-Wärmetauscher sind die kompakte und robuste Bauweise, der extrem geringe Druckverlust, hochwertige Werkstoffe und die Wartungsfreundlichkeit.

Weitere Baureihen sind:

- BU-Tankaufbaukühler mit ziehbarem Rohrbündel
- BTU-Tankeinbaukühler mit ziehbarem Rohrbündel

NewCool products are the result of many years of experience combined with a wealth of knowledge from within the field of fluid and transmission engineering. Thanks to the standardisation of individual components, technically sophisticated solutions are available at a highly competitive price/performance ratio. The standard BNZ series offers four shell sizes with available lengths of up to 2200 mm. NewCool also offer tailor made solutions to the most arduous applications and according to customer specification. BNZ coolers are suitable for all industrial and marine environments.

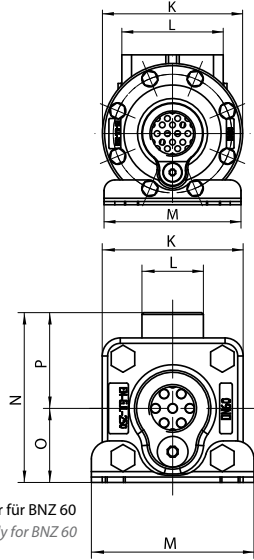
Our new online selection programs for coolers, NewCool-Win, can be found at [www.rajalovejoy.com](http://www.rajalovejoy.com). This will enable quick determination of the cooler size required for your application. The following data will be required: oil inlet temperature, oil volume, oil specification, volume of water, water inlet temperature, cooling performance required. Our technical staff will be happy to perform the selection upon receipt of the required information.

Compact design, robust construction, extremely low pressure drop, high quality materials and ease of maintenance are the prominent features of the NewCool shell & tube coolers.

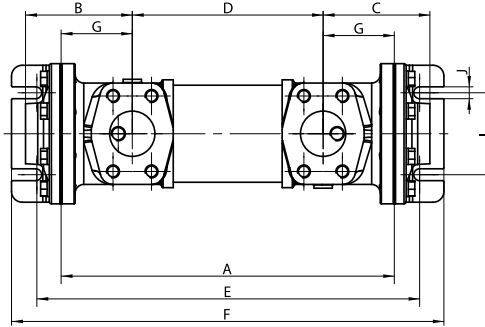
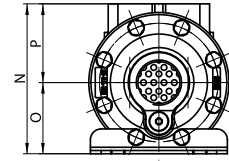
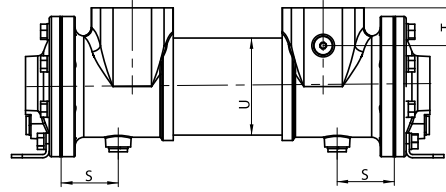
Additional products are:

- BU-Cooler for tank mounting with removable tube stack
- BTU-Cooler for in-tank mounting with removable tube stack

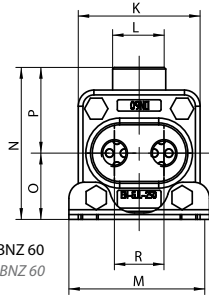
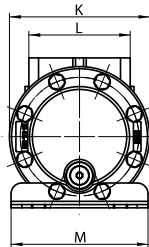
**1-Weg/1-pass**



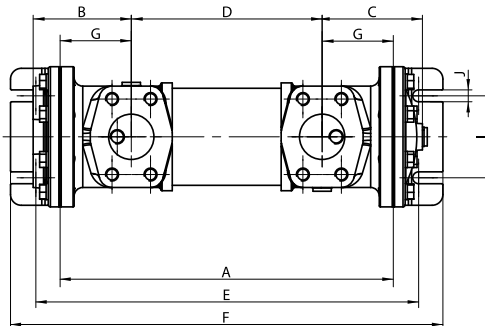
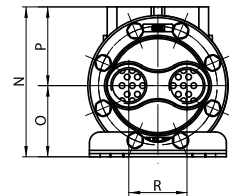
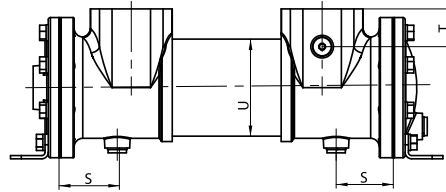
nur für BNZ 60  
only for BNZ 60



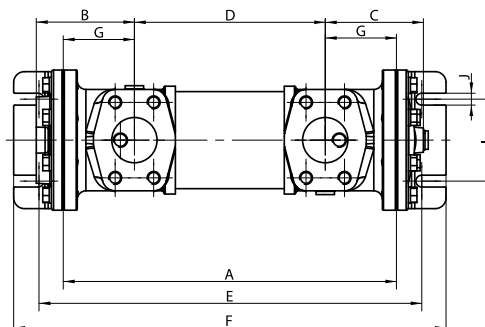
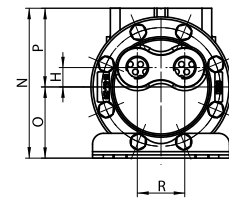
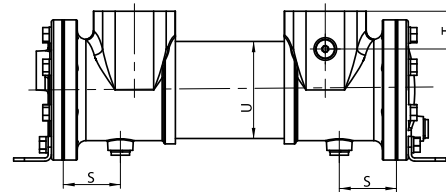
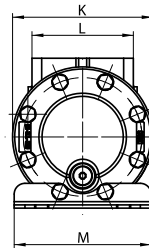
**2-Wege/2-pass**



nur für BNZ 60  
only for BNZ 60



**4-Wege/4-pass**



**Technische Daten**

**Technical data**

Tab. 1

Typen Types	A	B			C			D	E	F	G	H	I	J	K	L	M	N	O	P	R		S	T	U
		1-Wege pass	2-Wege pass	4-Wege pass	1-Wege pass	2-Wege pass	4-Wege pass														2-Wege pass	4-Wege pass			
<b>BNZ 60-131</b>	131	65	65	-	65	65	-	55	181	213	38	-	63,5	9	78	34	90	98	45	53	31,75	-	-	-	65
<b>BNZ 60-208</b>	208	82,5	82,5	-	82,5	82,5	-	97	259	290	55,5	-	63,5	9	78	34	90	98	45	53	31,75	-	-	-	65
<b>BNZ 60-259</b>	259	82,5	82,5	-	82,5	82,5	-	148	310	341	55,5	-	63,5	9	78	34	90	98	45	53	31,75	-	-	-	65
<b>BNZ 60-310</b>	310	82,5	82,5	-	82,5	82,5	-	199	361	392	55,5	-	63,5	9	78	34	90	98	45	53	31,75	-	-	-	65
<b>BNZ 60-361</b>	361	82,5	82,5	-	82,5	82,5	-	250	412	443	55,5	-	63,5	9	78	34	90	98	45	53	31,75	-	-	-	65
<b>BNZ 60-463</b>	463	82,5	82,5	-	82,5	82,5	-	352	514	545	55,5	-	63,5	9	78	34	90	98	45	53	31,75	-	-	-	65
<b>BNZ 60-615</b>	615	82,5	82,5	-	82,5	82,5	-	504	666	697	55,5	-	63,5	9	78	34	90	98	45	53	31,75	-	-	-	65
<b>BNZ 60-920</b>	920	82,5	82,5	-	82,5	82,5	-	809	971	1002	55,5	-	63,5	9	78	34	90	95	45	53	31,75	-	-	-	65
<b>BNZ 80-245</b>	245	99	91	91	99	93	91	113	292	337	66	18	76	11	130	94	127	139	66	73	54	44	53	35	90
<b>BNZ 80-310</b>	310	99	91	91	99	93	91	178	357	402	66	18	76	11	130	94	127	139	66	73	54	44	53	35	90
<b>BNZ 80-361</b>	361	99	91	91	99	93	91	229	408	453	66	18	76	11	130	94	127	139	66	73	54	44	53	35	90
<b>BNZ 80-463</b>	463	99	91	91	99	93	91	331	510	555	66	18	76	11	130	94	127	139	66	73	54	44	53	35	90
<b>BNZ 80-615</b>	615	99	91	91	99	93	91	483	662	707	66	18	76	11	130	94	127	139	66	73	54	44	53	35	90
<b>BNZ 80-920</b>	920	99	91	91	99	93	91	788	967	1012	66	18	76	11	130	94	127	139	66	73	54	44	53	35	90
<b>BNZ 125-310</b>	310	109,5	109,5	109,5	109,5	101,5	101,5	157	375	436	76,5	21	102	11	165	103	165	170	78	92	60	56	62	35	128
<b>BNZ 125-361</b>	361	109,5	109,5	109,5	109,5	101,5	101,5	208	426	487	76,5	21	102	11	165	103	165	170	78	92	60	56	62	35	128
<b>BNZ 125-463</b>	463	109,5	109,5	109,5	109,5	101,5	101,5	310	528	589	76,5	21	102	11	165	103	165	170	78	92	60	56	62	35	128
<b>BNZ 125-615</b>	615	109,5	109,5	109,5	109,5	101,5	101,5	462	680	741	76,5	21	102	11	165	103	165	170	78	92	60	56	62	35	128
<b>BNZ 125-920</b>	920	109,5	109,5	109,5	109,5	101,5	101,5	767	985	1046	76,5	21	102	11	165	103	165	170	78	92	60	56	62	35	128
<b>BNZ 125-1225</b>	1225	109,5	109,5	109,5	109,5	101,5	101,5	1072	1290	1351	76,5	21	102	11	165	103	165	170	78	92	60	56	62	35	128
<b>BNZ 175-XXX</b>	X	169	169	169	169	155	155	X-196	X+91	X+174	98	36	140	11	220	152	210	234	115	119	94	80	80	35	180

Tab. 2

Typen Types	Wärmeaustausch- fläche Surface area  [in m <sup>2</sup> ]	Ölanschluss Oil port		Abluss-Schraube (S) Drain plug (S)	Messanschluss (T) Test port (T)	Wasseranschlüsse Water connection			Abluss-Schraube (S) Drain plug (S)
		Standard Standard	Optional Optional			1-Wege 1-pass	2-Wege 2-pass	4-Wege 4-pass	
<b>BNZ 60-131</b>	0,335	G 1/2"	-			G 3/4"	G 3/8"	-	G 1/8"
<b>BNZ 60-208</b>	0,597	G 3/4"	-			G 3/4"	G 3/8"	-	G 1/8"
<b>BNZ 60-259</b>	0,838	G 3/4"	-			G 3/4"	G 3/8"	-	G 1/8"
<b>BNZ 60-310</b>	0,931	G 3/4"	-			G 3/4"	G 3/8"	-	G 1/8"
<b>BNZ 60-361</b>	1,091	G 3/4"	-			G 3/4"	G 3/8"	-	G 1/8"
<b>BNZ 60-463</b>	1,425	G 3/4"	-			G 3/4"	G 3/8"	-	G 1/8"
<b>BNZ 60-615</b>	1,902	G 3/4"	-			G 3/4"	G 3/8"	-	G 1/8"
<b>BNZ 60-920</b>	2,902	G 3/4"	-			G 3/4"	G 3/8"	-	G 1/8"
<b>BNZ 80-245</b>	1,173	G 1 1/2"	SAE 1 1/2"	G 1/4"	G 1/4"	G 1 1/4"	G 1"	G 1/2"	G 1/4"
<b>BNZ 80-310</b>	1,778	G 1 1/2"	SAE 1 1/2"	G 1/4"	G 1/4"	G 1 1/4"	G 1"	G 1/2"	G 1/4"
<b>BNZ 80-361</b>	2,121	G 1 1/2"	SAE 1 1/2"	G 1/4"	G 1/4"	G 1 1/4"	G 1"	G 1/2"	G 1/4"
<b>BNZ 80-463</b>	2,763	G 1 1/2"	SAE 1 1/2"	G 1/4"	G 1/4"	G 1 1/4"	G 1"	G 1/2"	G 1/4"
<b>BNZ 80-615</b>	3,669	G 1 1/2"	SAE 1 1/2"	G 1/4"	G 1/4"	G 1 1/4"	G 1"	G 1/2"	G 1/4"
<b>BNZ 80-920</b>	5,55	G 1 1/2"	SAE 1 1/2"	G 1/4"	G 1/4"	G 1 1/4"	G 1"	G 1/2"	G 1/4"
<b>BNZ 125-310</b>	3,683	G 1 1/2"	SAE 2"	G 1/4"	G 1/4"	G 1 1/2"	G 1 1/4"	G 3/4"	G 1/4"
<b>BNZ 125-361</b>	4,398	G 1 1/2"	SAE 2"	G 1/4"	G 1/4"	G 1 1/2"	G 1 1/4"	G 3/4"	G 1/4"
<b>BNZ 125-463</b>	5,644	G 1 1/2"	SAE 2"	G 1/4"	G 1/4"	G 1 1/2"	G 1 1/4"	G 3/4"	G 1/4"
<b>BNZ 125-615</b>	7,677	G 1 1/2"	SAE 2"	G 1/4"	G 1/4"	G 1 1/2"	G 1 1/4"	G 3/4"	G 1/4"
<b>BNZ 125-920</b>	13,15	G 1 1/2"	SAE 2"	G 1/4"	G 1/4"	G 1 1/2"	G 1 1/4"	G 3/4"	G 1/4"
<b>BNZ 125-1225</b>	15,27	G 1 1/2"	SAE 2"	G 1/4"	G 1/4"	G 1 1/2"	G 1 1/4"	G 3/4"	G 1/4"
<b>BNZ 175-XXX</b>	X	SAE 3 1/2"		G 1/4"	G 1/4"	SAE 3 1/2"	SAE 2"	SAE 1 1/4"	G 1/2"

Die Kühlerart BNZ 175 wird nach Kundendaten (Ölmenge, Ölorte, Öleingangstemperatur, Wassereingangstemperatur und Wassermenge) millimetergenau ausgelegt.  
The cooler size BNZ 175 is based strictly upon customers specification (oil volume, oil grade, oil inlet temp., Water inlet temp. and volume of water).

Die Längenmaße können sich aus produktionstechnischen Gründen um +/-2mm ändern.  
Length measurements may vary for production engineering reasons by +/-2mm.

## Materialien

Tab. 3

Komponenten Components	Standard-Kühler Standard-Cooler	Seewasser-Kühler Sea water-Cooler	Optional Optional
Rohre Tubes	CuNi 90/10 CuNi 90/10	CuNi 90/10 CuNi 90/10	Kupfer/Edelstahl 1.4404 (AISI316L) Copper/Stainless Steel 1.4404 (AISI316L)
Mantel, Umlenklech, Bef.-Winkel, Bypassventil Shell, guide plate, mounting bracket, bypass valve	Stahl Steel	Stahl Steel	
Deckel End cover	Grauguss GG25 Cast Iron GG25	chem. Vernickelt chemically nickel-plated	Edelstahl 1.4408 (AISI316) Stainless Steel 1.4408 (AISI316)
Lamellen Fins	Aluminium Aluminium	Aluminium Aluminium	Kupfer/Edelstahl 1.4301(AISI304) Copper/Stainless Steel 1.4301(AISI304)
Rohrboden Tube sheet	Stahl Steel	Stahl mit CuNi-Endplatte 90/10 Steel with CuNi end plate 90/10	Edelstahl Stainless Steel
Dichtungen Gaskets	Flachdichtung C4400 Flat Gaskets C4400		

## Technische Daten

- 1) Die maximale Betriebstemperatur beträgt 95°C (höhere Temp. auf Anfr.)
- 2) Der maximale Betriebsdruck ist mantelseitig 40 bar und rohreseitig 16 bar
- 3) Die maximalen Durchflussmengen [l/min] siehe Tab. 4

## Maximale Durchflussmengen

Tab. 4

BNZ/BU/BTU Baureihen Product Series	Öl/ Oil Mantel [l/min] Shell [l/min]	BNZ Wasser [l/min] Water [l/min]								
		1-Wege/1-pass			2-Wege/2-pass			4-Wege/4-pass		
		CU	CuNi	VA	CU	CuNi	1.4404 (AISI316L)	CU	CuNi	1.4404 (AISI316L)
<b>DN 60</b>	75	47	70	105	23	35	54	-	-	-
<b>DN 80 G/F</b>	225	90	135	202	45	67	100	22	34	51
<b>DN 125 G</b>	330	206	310	465	103	155	232	51	77	115
<b>DN 125 F</b>	400	206	310	465	103	155	232	51	77	115
<b>DN 175</b>	850	410	614	921	205	307	460	102	154	230

G = Gewinde; F = Flansch (Größen siehe Tab. 2)

Bei einer Kühlung mit Seewasser wird die Wassermenge nach unten korrigiert.

**Achtung!** – Bitte beachten Sie vor dem Einbau die Wartungs- und Bedienungsanleitung. Unsachgemäßer Einbau kann zur Beschädigung des Kühlers führen!

## Technical data

- 1) Maximum operating temperature 95°C (higher temperatures on request)
- 2) Maximum operating pressure 40 bar on shell side and 16 bar on tube side
- 3) Maximum Flow Rate Volumes [l/min] see tab. 4

## Maximum Flow Rate Volumes

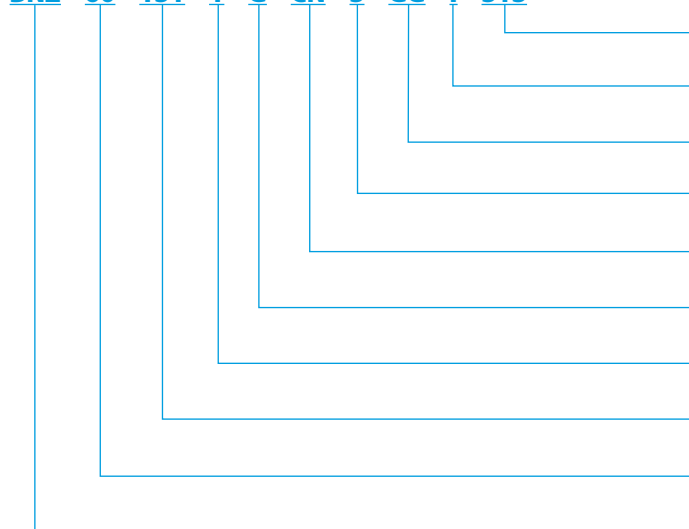
G = BSP; F = flange (sizes see tab. 2)

For sea water application, the water volume should be reduced. Please contact our technical dept.

**Caution!** – Please study the maintenance and operating instructions before installation of the heat exchanger. Incorrect installation can cause damage to the cooler!

## Bestellschlüssel

**BNZ - 60 - 131 - 1 - G - CN - S - GG - I - S13**



## Ordering code

Sonder (Nummer wird vergeben)

Internal reference (number will be issued)

Integriertes Bypassventil

Integrated bypass valve

Deckel (GG25/Bronze/Edelstahl)

End cover (GG25/bronze/stainless steel)

Rohrbodenmaterial (Stahl = S / CuNi10 = CN / Edelstahl = SS)

Tube shell material (steel = S / CuNi10 = CN / stainless steel = SS)

Rohrmaterial (CuNi/Edelstahl)

Material (CuNi/stainless steel)

Mantelseitige Anschlüsse G = Gewinde, F = Flansch

Connections on the shell side G = thread, F = flange

Anzahl der Wege (1/2/4), Baugröße 60 nur 1 und 2 möglich

Number of water passes (1/2/4), only 1- or 2-passes possible for unit size 60

Abstand zwischen den Rohrböden (131 mm – xxx)

Clearance between tube bottoms (131 mm – xxx)

Baugröße (DN 60/DN 80/DN 125/DN 175)

Unit size (DN 60/DN 80/DN 125/DN 175)

BNZ nicht ziehbar

BNZ non-removable