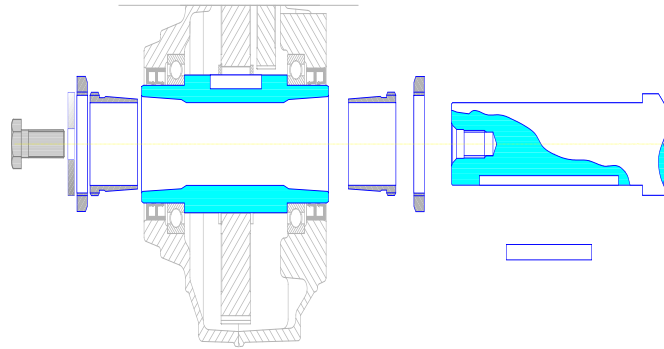


TULEJA KIBO DO ŁATWEGO MONTAŻU I DEMONTAŻU NA WALE



Montaż przez tuleje zaciskowe Taper

łatwy montaż... i demontaż



- wsunąć tuleję na wał
- włożyć wpust
- zamontować przekładnię
- dokręcić przeciwnakrętkę



Łatwy montaż i demontaż przekładni na wale umożliwia system tulejek montażowych KIBO.

Wystarczy tylko klucz pazurowy do przykręcenia lub odkręcenia nakrętek napinających tulejki rozprężne.