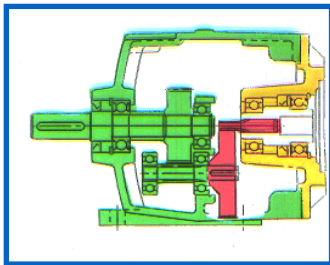
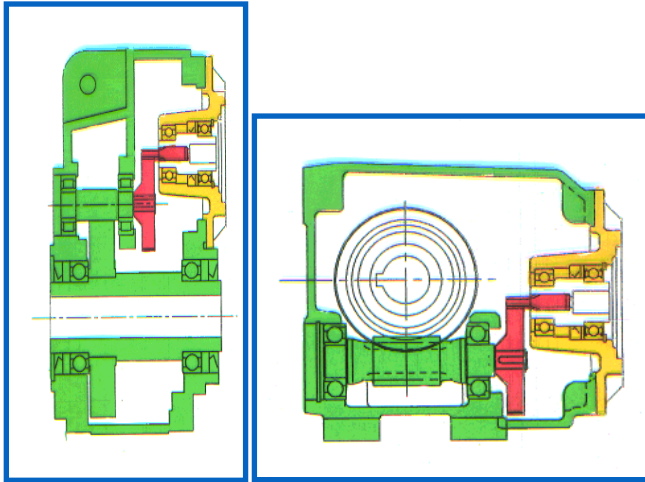
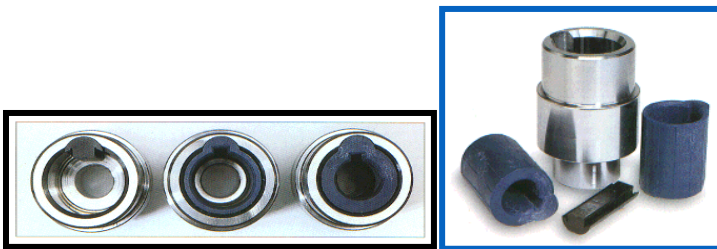


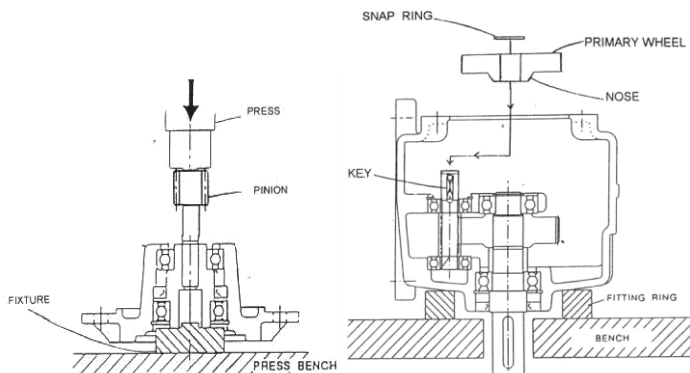
BENZLERS – zmiana przełożenia w przekładniach



Zmianę przełożenia w przekładniach firmy BENZLERS uzyskuje się przez zmianę kół pierwszego stopnia (kolor czerwony na rysunkach)



Patentowy system łączenia silnika z przekładnią za pomocą przystawki, do wszystkich silników standardowych.



Montaż zębniaka i koła zębatego pierwszego stopnia przekładni